

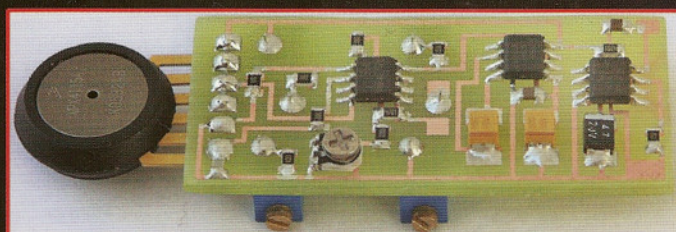
PRAKTICKÁ ELEKTRONIKA

11

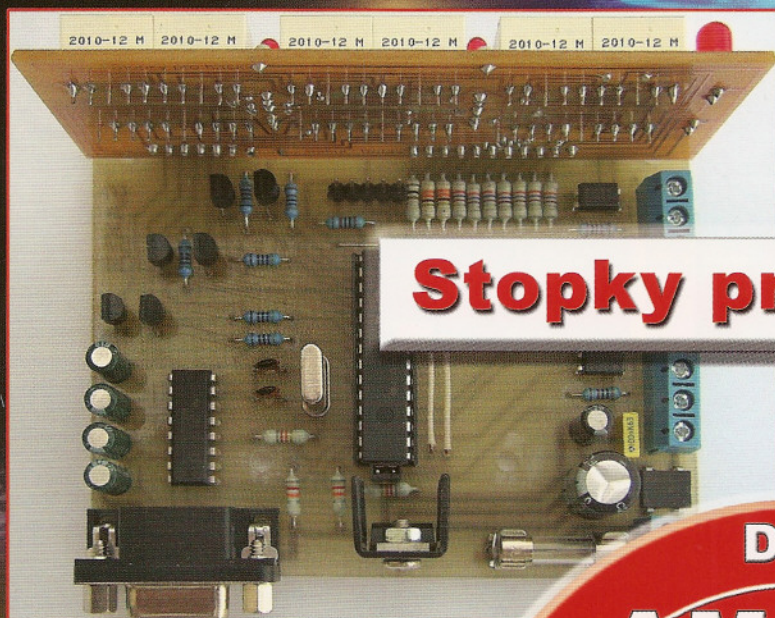
2011

Amatérské

RADIO



Výškoměr



Stopky pro hasiče



Stmívače

**Právě vychází nové DVD
Více najdete na 3. straně**



V TOMTO SEŠITĚ

Náš rozhovor	1
DVD Amaro	3
Světlozor	4
AR mládeži:	
Základy elektrotechniky	5
Jednoduchá zapojení pro volný čas	8
Schodišťový spínač	12
Stmívač pro PIR čidlo	13
Stopy pro hasiče	16
Infračervené dálkové ovládání pro fotoaparáty Nikon	19
Elektronická poistka	21
Barometrický výškoměr	22
Přesný generátor trojúhelníkového průběhu s jediným IO	23
Spínač ovládaný IR	24
Jednoduchý měřič ESR	26
Přestavba zdroje ATX	28
Nový typ akumulátorů - NiZn	30
Jednoduchý indikátor podpětí	30
Antény	31
Inzerce	I-XXIV, 64
Světlo a zvuk:	
Výkonový zesilovač 300 W	33
Výkonový zesilovač 400 W	38
31 pásmový nf analyzátor (dokončení)	42
PC hobby	43
Rádio „Historie“	51
Z radioamatérského světa	56

PRAKTICKÁ ELEKTRONIKA Amatérské RADIO

Redakce: Šéfredaktor: ing. Josef Kellner, redaktori: ing. Jaroslav Belza, Petr Havliš, OK1PFM, ing. Miloš Munzar, CSc.

Adresa redakce: Karlovo nám. 557/30, 120 00 Praha 2, tel.: 257 317 310, 222 968 376.

Ročně vychází 12 čísel. Cena výtisku 75 Kč.

Rozšiřuje První novinová společnost a. s., Mediaprint-Kapa a. s. a soukromí distributoři.

Předplatné v ČR zajišťuje Amaro spol. s r. o. Hana Merglová (Karlovo nám. 30, 120 00 Praha 2, tel.: 257 317 312; tel./fax: 257 317 313; odbyt@aradio.cz). Distribuci pro předplatitele také provádí v zastoupení vydavatele společnost Mediaservis s. r. o., Zákaznické Centrum, Videňská 995/63, 639 63 Brno; tel: 541 233 232; fax: 541 616 160; predplatne@mediaservis.cz; reklamační - tel.: 800 800 890. **Objednávky do zahraničí:** Mediaservis s. r. o., Zákaznické Centrum, Videňská 995/63, 639 63 Brno; export@mediaservis.cz; tel.: +420 532 165 165.

Předplatné v Slovenské republice vybavuje Magnet-Press Slovakia s. r. o., Šustekova 10, 851 04 Bratislava - Petržalka; korespondencia P. O. BOX 169, 830 00 Bratislava 3; tel./fax (02) 67 20 19 31-33 - předplatné; e-mail: predplatne@press.sk.

Podávání novinových zásilek povoleno Českou poštou - ředitelstvím OZ Praha (č.j. nov 6005/96 ze dne 9. 1. 1996).

Inzerce přijímá redakce - Michaela Hrdličková, Karlovo nám. 30, 120 00 Praha 2; tel./fax: 257 317 313; inzerce@aradio.cz.

Za původnost a správnost příspěvků odpovídá autor (platí i pro inzerce).

Vydavatel: AMARO spol. s r. o., IČO 63487233.

Vychází: 5. den v daném měsíci.

Internet: <http://www.aradio.cz>

E-mail: pe@aradio.cz

Nevyžádané rukopisy nevracíme.

ISSN 1804-7173, MKČR E 7409

© AMARO spol. s r. o.

NÁŠ ROZHOVOR



s Ing. Josefem Jansou, jednatelem firmy P MEC, která vyrábí cívky a transformátory na toroidních feritových jádrech a přesné termistory.

To jsem rád, že po delší době mám zase rozhovor s výrobní firmou. Jak se stalo, že jste se dali na tak (v našem státě) dobrodružnou cestu?

Nedlouho po sametové revoluci začalo být zřejmé, že dny Výzkumného ústavu pro práškovou metalurgii v Šumperku, v němž jsem pracoval jako vedoucí měřicí laboratoře termistorů a feritů, budou brzy sečteny. Proto jsme se s mým tehdejším šéfem Ing. Zdeňkem Duškem rozhodli pokračovat v tom, co umíme, na vlastní riziko sami a koncem roku 1991 založili firmu P MEC (Powder Metallurgy Electronic Components).

Od roku 1995 firma sídlí ve vlastních prostorách (adaptovaná, původně rodinná vilka), když do té doby jsme využívali různé pronajaté prostory.

Co bylo tehdy vaším výrobním programem?

Výrobním programem firmy byly v té době zejména velmi přesné termistory NTC pro měření a regulaci teploty. Ačkoliv se nám v krátké době podařilo dosáhnout několika významných úspěchů (certifikace termistorů NR551 pro měření teploty topné vody na patě domu, hromadné nasazení termistorů NR355 v rozdělovačích topných nákladů, resp. v regulaci vytápění a termistorů NR353 v hlásičích požáru), dosáhl tento program svého vrcholu již v roce 1992 a brzy bylo jasné, že sám o sobě nosnou náplní firmy do budoucna nebude. Důvody byly dva - jednak neujasněnost tehdejší legislativy v oblasti měření spotřeby tepla v obytných domech a rovněž postupné odumírání velkých odběratelů z řad bývalých státních podniků, které nebyly schopny konkurovat nově přichozím zahraničním firmám.

Proto se naše pozornost více přelá na druhou oblast naší někdejší působnosti, tj. magneticky měkké ferity. Naším cílem však nebyla energeticky i technologicky velmi náročná výroba feritů jako takových, nýbrž produkce cívek na nich realizovaných, tedy hoto-
vých součástek. Od počátku jsme se přitom rozhodli specializovat pouze na toroidní cívky, v jejichž relativně pracné a obtížné automatizovatelné výrobě jsme (na rozdíl od třeba cívek válcových) viděli dostatek pro-



Obr. 1. Nynější sídlo firmy

storu pro vlastní invenci a řešení. Naším prvním větším úspěchem byly proudově kompenzované tlumivky do PC zdrojů, které jsme v roce 1993 vyvinuli pro brněnskou firmu EMKO. Tento program se stal naším nosným, s vrcholem v roce 1996, kdy se výrobci PC a elektroniky obecně dostali pod silný tlak zejména asijských firem. Pokles domácího trhu pak pokračoval až do roku 1999, který znamenal zvrát - počínaje tímto rokem domácí trh až na drobné výjimky víceméně stabilně roste až dodnes.

A jak jste na tom s exportem? Náš trh asi nestačí.

V roce 1997, tedy v roce velkého poklesu domácího trhu, jsme si uvědomili nutnost posílení druhé opěrné nohy naší firmy - exportu. Nepřímo, přes domácího prostředníka, jsme sice exportovali již od roku 1994, avšak tato výroba domácí pokles nahradit nedokázala. Naštěstí se nám hned v roce 1997 podařilo navázat přímý kontakt se středně velkou francouzskou firmou, pro niž a pod jejímž jménem jsme začali vyrábět celou paletu toroidních cívek s běžnými feritovými i nám dosud málo známými slitinovými jádry. Kromě odborného přínosu nás tato spolupráce naučila rovněž efektivitě, protože spolu se zakázkami jsme přebírali rovněž francouzské normy práce - pro nás zpočátku poněkud překvapivě docela tvrdé.

Koncem roku 1999, kdy odešel můj partner Ing. Dušek do důchodu, objem práce pro našeho klíčového francouzského partnera ještě stále rostl a bylo tomu tak až do poloviny roku 2000, který byl vrcholem této spolupráce. V té době projevil francouzský partner zájem o sloučení obou našich firem, což jsem po dlouhém rozvažování odmítl. Objem naší spolupráce se začal snižovat, a to zřejmě i z toho důvodu, že francouzský partner začal manuálně náročné práce postupně přesunovat z P MEC dále na východ.

Za situace, kdy hrozil postupný pokles zakázek od s odstupem nejvíce většího zákazníka, se nám však štěstí podařilo proniknout na německý trh. Opět to sice v cizím jménem, avšak jindy nebylo možné. Velkou spolupráce s německou firmou, která úspěšně pokračovala v pro-
nolegii do proná-

nám sice umožnilo rychlé navýšení objemu výroby, avšak zároveň poněkud komplikovalo řízení a logistiku.

Růst firmy po roce 2000 byl tak rychlý, že již nebylo únosné, aby veškerá tíha vedení spočívala dále pouze na mně. Koncem roku 2001 proto do firmy nastoupil můj syn, specialista na výpočetní techniku. Kromě části běžné kancelářské agendy ode mě postupně převzal i celou oblast automatizace měření a posunul ji o stupeň výše - k robotizaci.

Významným se v historii firmy stal rok 2009, kdy se na nás začali obracet zahraniční zákazníci jednoho z největších světových producentů, který se zřejmě dostal do ekonomických problémů a jehož dodávky začaly být přinejmenším nespolehlivé. Tento trend ještě zesílil v roce 2010 a pokračuje i nyní, díky čemuž počet našich zahraničních zákazníků již přesáhl stovku. Naše tlumivky tak putují v počtu několika desítek tisíc kusů týdně nejen do většiny vyspělých zemí Evropy, ale občas i do zámoří.

Koncem letošního roku naše firma slaví 20 let své existence. K tomuto jubileu jsme si dali nejhezčí dárek - za přispění evropského dotačního fondu jsme zrekonstruovali zchátralý průmyslový objekt v centru Šumperka a získali tak důstojné výrobní prostory, do nichž jsme celou firmu po letech opět sestěhovali.

No a jaký je tedy výrobní program dnes?

Přesné termistory NTC jsou postupně vytlačovány zejména levnými polovodičovými čidly, z nichž některá mají dokonce integrovány i obvody zpracování signálu. Přesto jsou však oblasti, kde NTC termistor dodnes nemá konkurenci - která jiná součástka má teplotní citlivost jednotek %/°C a umožňuje tak levně měřit změny teploty v tisícinách °C? I přesto, že jsme na vlastní výrobu termistorů rezignovali již v průběhu 90. let, je proto dodáváme i dnes, a to ve spolupráci s renomovaným zahraničním výrobcem. Využíváme přitom našich dlouholetých zkušeností podpořených vlastním unikátním softwarem, který umožňuje detailní návrh měřicího obvodu podle požadavku zákazníka, analýzu naměřených či katalogových dat termistoru, výpočet jeho optimální linearizace apod.

Naším stěžejním programem však jsou toroidní tlumivky a transformátory, realizované na jádrech z nejrůznějších feromagnetických materiálů - feritů, vinutých transformátorových plechů, železoprachových i slitinových práškových jader a v poslední době také vinutých nanokrystalických pásků. Každý z těchto materiálů má v moderní elektronice, zejména ve spínaných napájecích zdrojích, své nezapustitelné místo.

Můžete popsat vaše nejběžnější výrobky?

Na prvním místě bych jmenoval **proudově kompenzované tlumivky**, filtrující na vstupu zařízení zejména asymetrickou složku vnějšího nebo v zařízení vznikajícího rušení. Používají se pro ně vysokopermeabilní jádra, nejčastěji feritová. V našem výrobním programu jsou tyto tlumivky zastoupeny řadami **101 až 106**. V případě zvýšených nároků na velikost indukčnosti, proudové zatížení či minimalizaci rozměrů se používají i jádra z nanokrystalických pásků - tyto tlumivky jsou v našem programu zastoupeny řadami **403 až 406**.

Na druhé místo bych dal **jednoduché filtrační tlumivky**, účinné proti všem druhům rušení, popř. filtrující výstupní stejnosměrné napětí spínaného zdroje. Ty jsou nejčastěji realizovány na levných železoprachových jádrech - v naší produkci mají označení **221 až 228**.

Dalšími jsou **jednoduché akumulací tlumivky** ve funkci pracovní indukčnosti spínaného zdroje. Ty se do frekvence asi 30 kHz nejčastěji realizují na železoprachových jádrech (viz naše řady **221 až 228**), při vyšších kmitočtech pak na jádrech ze sendustu (viz naše řady **321 až 327**).

Nakonec bych jmenoval **proudové transformátory řady PT** sloužící k měření proudu síťového kmitočtu. Jsou zhotoveny na vinutých jádrech z transformátorových plechů, zatímco **přesné proudové transformátory PPT** využívají skvělých vlastností vinutých nanokrystalických pásků. Naopak levné **snímače proudu řady PS** vystačí s feritovými jádry - zato jsou ale použitelné až do oblasti jednotek či desítek kHz.

Lze ve zkratce popsat výrobní postup? Víme, že navíjet toroidy není žádná slast.

Výrobní cyklus naší tlumivky začíná ovíjením prstencového jádra na toroidální navíječce. Jde-li o tlumivku pouzdřenou, následuje ruční montáž ovinutého jádra do plastové krytky opatřené vývodními kolíky a poté zalití impregnační polyuretanovou hmotou na automatickém mísicím a dávkovacím zařízení. Po vytvrzení impregnační hmoty následuje ruční cínování v čisté cínové pájce teploty 400 °C. Závěrečnými kroky jsou výstupní kontrola, potisk tlumivky a její balení do kartonových výšek (viz obrázky z výroby na druhé straně obálky).

Jaká je dnes vaše obchodní politika?

Stejně jako řada podobných českých firem vyrábějících standardní produkty ani my nemůžeme čelit asijské, indické či severoafrické masové produkci, kterou využívají velcí globální výrobci a dodavatelé součástek, pouze našimi cenami - to by byla jistá cesta do pekel. Naší cílovou zá-

kaznickou skupinou jsou proto menší až středně velcí výrobci elektroniky, kteří hodnotí především naši mimořádnou flexibilitu, technické poradenství, krátké dodací lhůty a v neposlední řadě i dlouhodobě konstantní vysokou jakost našich výrobků. Akceptují přitom nevelký cenový rozdíl, který naše tlumivky dělí od zmíněné globální produkce. Velcí výrobci zejména spotřební elektroniky, pro které je na prvním místě nákupní cena součástek a kteří jsou ochotni na dodávku počkat i několik měsíců, tedy našimi zákazníky nejsou.

Abý byl náš styk se zákazníky ještě pružnější a otevřenější, zprovoznili jsme v polovině loňského roku na našich stránkách www.pmec.cz e-shop <http://shop.pmec.cz/>, v němž lze objednat veškeré naše standardní výrobky. Kromě nich existuje ale samozřejmě i celá řada zákaznických tlumivek, transformátorů a snímačů vyvinutých podle konkrétního zadání uživatelů, které v e-shopu z pochopitelných důvodů nejsou.

Dnes je vše o certifikátech a kontrole kvality.

Veškeré komponenty, které k výrobě našich tlumivek používáme, splňují stupeň nehořlavosti, resp. samozhášivosti UL94-V0. Naše firma je dlouholetým držitelem certifikátu ISO 9001:2000, všechny řady našich tlumivek jsou certifikovány EZÚ Praha. Nedávno jsme také získali i certifikáty RoHS a SVHC, které již někteří zahraniční zákazníci vyžadují. Samozřejmostí je přísné sledování kvality všech výrobních operací vrcholící výstupní kontrolou každé vyrobené tlumivky na robotizovaném měřicím pracovišti.

Jak vidíte budoucnost vašeho oboru?

Fyzikální zákony nelze obejít, a proto tlumivka se schopností akumulovat určité množství elektromagnetické energie bude vždy vyžadovat určitý objem feromagnetika a určitý průřez vodiče. To limituje možnosti její miniaturizace a hromadné výroby některou z vysoce produktivních metod známých např. z výroby polovodičů. Domnívám se proto, že i do budoucna bude výroba toroidních cívek a transformátorů kdekoli ve světě charakterizována významným podílem ruční práce. Tak nám bude poskytnut dostatek prostoru pro její automatizaci a zproduktivnění i v podmínkách malé české firmy. Jen tak můžeme obstát ve světové konkurenci i za situace neustálého pozvolného růstu mezd, navíc „okofeněného“ posilováním naší koruny.

Děkuji vám za rozhovor a přeji, at' vás neubije nejen konkurence, ale hlavně naše slavná státní správa.

Připravil Ing. Josef Kellner.



Kompletní produkce vydavatelství AMARO 1996 až 2010; naskenované časopisy RADIOAMATÉR (1945 až 1948) a ELEKTRONIK (1949 až 1951) a inovovaná databáze článků 1980 až 2010 - to vše na jednom 2vrstevném DVD

Vážení čtenáři, již několik let mnozí z vás požadovali kompletní vydání našich časopisů na jednom DVD-DL.

Umístili jsme proto na jedno dvouvrstvé DVD všechnu produkci vydavatelství AMARO za 15 let opět ve formátu pro elektronické publikování Adobe PDF.

Dále jsme na DVD umístili naskenované ročníky předchůdců Amatérského Radia - časopisy ELEKTRONIK a RADIOAMATÉR. Jedná se o ročníky 1945 až 1951, pak byly zrušeny a nahrazeny

Amatérským Radiem. Za impuls a skenování bychom rádi poděkovali panu Zdeňku Trkalovi z Pardubic.

Jistě oceníte obrovskou informační hodnotu tohoto DVD. Vždyť se jedná téměř o neuvěřitelných 25 000 stran.

Na disku je nahrán prohlížeč program souborů pdf - Adobe Acrobat Reader AdbeRdr940_cs_CZ.exe. Nelze použít starší než verzi 7.

Dále jsme na DVD nahráli novou verzi vyhledávacího databá-

zového programu článků. Databáze tvoří časopisy od roku 1980 (celkem 17 464 záznamů do roku 2010), každý záznam obsahuje typ časopisu, titulky článku, rok, číslo, stránku, vaši poznámku a ID pro identifikaci.

Program umožňuje:

- Vyhledávání v článcích.
- Editaci, vytvoření a smazání záznamu.
- Filtrování podle roku a časopisu.
- Otevírání časopisů ve formátu PDF.
- Zápis poznámek.
- Kontrolu aktualizace - nové záznamy v databázi a program.

Jako poslední jsme přidali všechny uveřejněné programy pro procesory.

Věříme, že vám toto naše druhé DVD pomůže zkompletovat a utřídit váš archiv a zmenšit nároky na prostor.



Popsané DVD si lze objednat telefonicky na 257 317 312 a 257 317 313 nebo na naší adrese: AMARO spol. s r. o., Karlovo nám. 30, 120 00 Praha 2.

DVD vám může být doručeno na dobírku (k ceně bude přičteno poštovné a balné) nebo si ho můžete vyzvednout osobně. DVD si také lze zakoupit v některých prodejnách knih a součástek.

Objednávejte také přes Internet:

E-mail: odbyt@aradio.cz; www.aradio.cz

Cena DVD je 1250 Kč.

Předplatitelé časopisů u firmy AMARO mají výraznou slevu, mohou si ho zakoupit za 850 Kč.

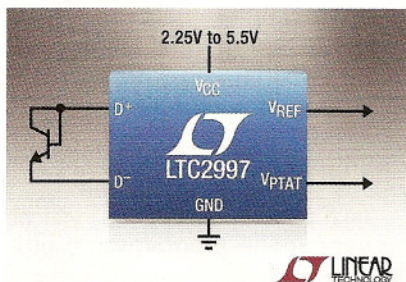
Zájemci na Slovensku si mohou DVD objednat u firmy MagnetPress Slovakia s. r. o., P. O. BOX 169, 830 00 Bratislava, tel./fax (02) 672 019 31-33, predplatne@press.sk

SVĚTOZOR



Převodník teplota-napětí pro přesné měření teploty

Integrovaný obvod LTC2997 od firmy **Linear Technology** (www.linear.com) umožňuje měření teploty levným diodovým senzorem včetně převodu na analogové napětí úměrné jeho teplotě s přesností $\pm 1^\circ\text{C}$ v případě vzdáleného externího senzoru, nebo $\pm 1,5^\circ\text{C}$ v případě vnitřního senzoru, který je součástí integrovaného obvodu. Jednotlivé verze obvodů umožňují měření v rozsahu 0 až $+70^\circ\text{C}$, -40 až $+80^\circ\text{C}$, případně do $+125^\circ\text{C}$. Převodní konstanta je $4\text{ mV}/^\circ\text{C}$. Vestavěným algoritmem je odstraněna chyba způsobená odporem vedení k externímu senzoru. Tím může být NPN nebo PNP tranzistor zapojený jako dioda, případně integrovaný diodový senzor v mikroprocesoru. Navíc je na jednom z vývodů k dispozici též referenční napětí 1,8 V, které může být použito jako reference pro A/D převodník při převodu výstupního analogového napětí na digitální ekvivalent. Pro napájení LTC2997 je třeba napětí 2,5 až 5,5 V, klidový napájecí proud je 170 μA . Pouzdro DFN převodníku s 6 piny má půdorys $2 \times 3\text{ mm}$. LTC2997 je vhodný pro měření teploty včetně dálkového a její řízení např. při monitorování prostředí nebo v počítačích a serverech.



LINEAR TECHNOLOGY

Regulátory napětí s velmi malým úbytkem napětí

AP7362 a AP7363 jsou nové lineární regulátory napětí **Diodes Inc.** (www.diodes.com), které při úbytku napětí 220 mV poskytnou zátěži proud až 1,5 A. K dispozici jsou tři verze s pevným výstupním napětím 1 V, 1,2 V, 1,5 V, 1,8 V, 2,5 V a 3,3 V, tak i nastavitelné odporovým děličem s výstupním napětím 0,6 V až 5 V. Regulátory vynikají malou spotřebou (0,5 mA) a rychlou odezvou na skokovou změnu v zatížení. Jsou proto vhodné pro nízkonapěťové zdroje v mikroprocesorových aplikacích, např. v monitorech, tiskárnách, DVD přehrávačích, grafických kartách, set-

-top boxech, routerech, všude, kde je žádoucí malá spotřeba. V režimu shutdown (u verze AP7632 vybavené logickým vstupem Enable) se proudová spotřeba zmenší na 25 nA. Obsaženy jsou ochranné obvody proudového omezení i tepelné ochrany. Při změně vstupního napětí v jeho pracovním rozsahu se výstupní napětí změní jen o 0,05 %/V, se změnou zátěže od 10 mA do 1,5 A pak o 0,33 %/A. Obvody AP7362 jsou vyráběny v pouzdech DFN2030-8, SO-8EP, AP7363 pak v SOT223-3L a pracují v teplotním rozsahu -40 až $+85^\circ\text{C}$.



Miniaturní PIR senzory

Firma **Murata** (www.murata.com) vyvinula sérii infračervených pyroelektrických senzorů určených pro povrchovou montáž označenou IRS-B, které jsou svými rozměry $4,7 \times 4,7 \times 2,4\text{ mm}$ nejmenší na světě. Senzory PIR slouží k detekci přítomnosti osob za účelem úspory energie automatickým zapínáním osvětlení, TV přijímačů nebo v bezpečnostních systémech. Řadu tvoří tři modely IRS-B210T01, -2, -3, které mimo zmíněných minimálních rozměrů vynikají vysokou citlivostí, poměrem signál/šum, stabilitou při změnách teploty, malou spotřebou a výhodnou cenou. Malé rozměry umožňují vestavbu senzorů přítomnosti osoby do PC a herních konzolí. Senzory pracují v spektrální oblasti mezi 3 až $14\text{ }\mu\text{m}$ s napájecím napětím 2 až 15 V při teplotě mezi -40 až $+85^\circ\text{C}$.

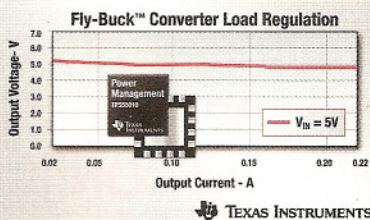


Izolovaný měnič DC/DC s malým šumem

Firma **Texas Instruments** (www.ti.com) uvedla nový izolovaný měnič stejnosměrného napětí s izolačním transformátorem pro napájení zátěže až 2 W, určený pro programovatelné logické automaty, zařízení průmyslové automatizace a další aplikace vyžadující napájení napětím s malým šumem, jako jsou zařízení pro sběr

dat, případně eliminaci zemních smyček v analogových obvodech a komunikačních rozhraních. Pevný spínací kmitočet nastavitelný v rozsahu 100 kHz až 2 MHz lze synchronizovat s externími hodinami. Výstupní napětí, obvykle 3,3, případně 5 V, lze nastavit odporovým děličem na primární straně a převodovým poměrem transformátoru. Rychlost náběhu výstupního napětí a tím snížení proudového rázu při přivedení vstupního napětí lze ovlivnit kapacitou vnějšího kondenzátoru. TPS55010 může pracovat při teplotě čipu -40 až $+150^\circ\text{C}$ a je dodáván v prostorově úsporném pouzdrě QFN s 16 piny, s rozměry $3 \times 3 \times 1\text{ mm}$ a zlepšeným odvodem tepla.

2-W Isolated DC/DC converter for low-noise applications



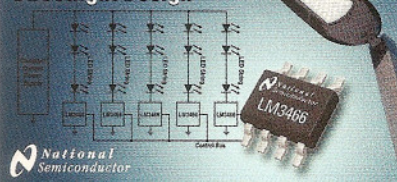
TEXAS INSTRUMENTS

Chytrý lineární budič LED s velkou svítivostí

LM3466 je nový lineárně pracující „chytrý“ budič řetězce vysoce svítivých diod od **National Semiconductor** (www.national.com). Je určen pro osvětlovací systémy, ve kterých je několik takto buzených diodových řetězců napájeno ze zdroje konstantního proudu, s nímž však budiče nijak nekomunikují. Proudové jednotlivými řetězci mohou být stejné či v nastaveném poměru. Budičové obvody s řetězci jsou doplněny jen několika pasivními součástkami, mohou být zapojeny paralelně a vzájemně propojeny tak, že v případě přerušení některého řetězce je napájecí proud automaticky rozdělen mezi zbývající tak, že celková svítivost je prakticky zachována. Výhodou lineární funkce je absence elektromagnetického rušení. Vstupní napětí může být v rozsahu 6 až 70 V. Výstupní pin budiče je připojen ke kolektoru 1,5A interního výkonového tranzistoru MOSFET. Budiče jsou vybaveny i ochrannými funkcemi a dodávány v pouzdrě PSOP-8 s účinným odvodem tepla. Předpokládá se použití pro pouliční osvětlení.

JH

High-Brightness LED Driver Simplifies Streetlight Design



National Semiconductor

Oscilátor s cívkou III

Modulace

Pokud bychom zesílili nízkofrekvenční signál běžným výkonovým audiozesilovačem a zavedli jej do indukční smyčky připojené místo reproduktoru, můžeme v blízkém okolí přijímat tento nízkofrekvenční signál na naší feritové anténu (obr. 10). Po pří-
mém zesílení, na které postačí jednoduchý třítřanzistorový zesilovač nebo zesilovač v aktivních reproduktorech k počítači, uslyšíme totéž z připojeného reproduktoru. Indukční smyčku můžeme sestavit vhodným pospojováním pramenů mezi konci vícežilového kabelu dostatečné délky. Plocha smyčky by měla být co největší. Do série s cívkou zapojíme ochranný rezistor s odporem 2,2 Ω, který zabrání přetížení výstupu výkonového nf zesilovače. Vysílací cívku lze vyrobit i z dlouhého zvonkového drátu. Můžete použít i demagnetizační cívku z vyřazeného TV přijímače nebo monitoru. Je to svazek lakovaného drátu omotaný plastovou páskou, který je připevněný kolem obrazovky.

Pro příjem lze použít anténní cívku na feritové tyčce ze středovlnného přijímače, nebo tu, kterou jsme si připravili pro oscilátor. Čím více závitů, tím větší napětí cívka bude dávat. Protože pracujeme s relativně malým budičím výkonem z nf zesilovače, bude příjem uspokojivý v rámci plochy vysílací smyčky, ve které je magnetické pole nejsilnější. Mimo ni bude přijímaný signál rychle slábnout. Při použití demagnetizační vzduchové cívky o průměru 26 cm s indukčností 120 mH a odpo-



Obr. 8. Přenos nf signálu indukční vazbou

rem 75 Ω, buzené nf napětím 3 V, se v jejím středu naindukovalo na vzduchové cívce s průměru 3 cm se 60 závitů napětí 10 mV. Vně cívky, nebo při jejím natočení o 90° se napětí prudce zmenší. Optimální orientace feritové antény k cívce nebo vysílací anténě je na obr. 9.

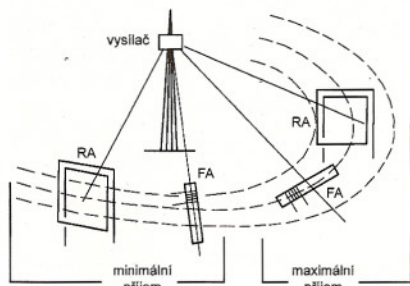
Hovorový signál obsahuje směs kmitočtů v rozsahu přibližně 300 Hz až 3 kHz. Tyto kmitočty má i elektromagnetické pole v okolí indukční smyčky jím buzené. Jednoduchý indukční přijímač z obr. 10 přijme a zesílí celé toto spektrum, které se v reproduktoru mění na zvuk. Neprovádí žádný výběr nebo úpravu kmitočtů. Pokud bychom v blízkém okolí položili další indukční smyčku buzenou jiným audiosignálem, uslyšíme z tohoto jednoduchého přijímače směs obou signálů. To je základní nedostatek tohoto způsobu přenosu zvuku – přenosu v základním pásmu. Nelze přenést současně více nezávislých audiopřenů v téměř prostoru.

Naproti tomu rozhlasové přijímače mají možnost naladit různé stanice. K přenosu využívají vysokofrekvenční nosný signál modulovaný nf signálem. Přijímač je schopen vybrat z celého spektra (naladit) konkrétní nosný kmitočet, na kterém je nf signál namodulován. Nf signál se v přijímači obnoví (demoduluje), zesílí a reprodukuje (obr. 12).

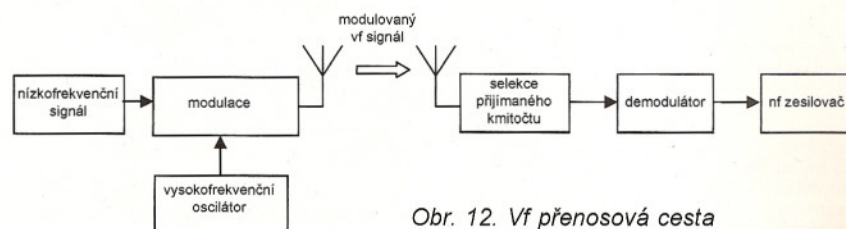
Modulace

Při modulaci je nf signál, který chceme vysílat, využíván k řízení určitého parametru nosného vf signálu – jeho amplitudy, kmitočtu nebo fáze. Základní typy modulace jsou označovány AM – amplitudová modulace, FM – kmitočtová modulace, PM – fázová modulace.

Označení PM nemusí být známé, ale tato modulace je běžně používána. Charakteristika PM je velmi podobná FM, a tak jsou často označení zaměňována.



Obr. 11. Směrnost feritové a rámové antény



Obr. 12. Vf přenosová cesta

Jako nosný signál uvažujeme signál s jedním kmitočtem f_0 s harmonickým (sinusovým) průběhem a stálou amplitudou U_0 .

AM modulace

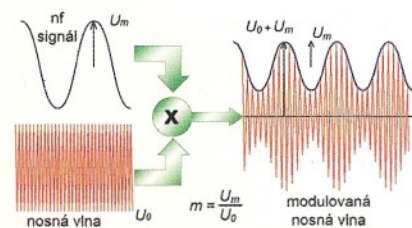
AM modulace je založena na změně amplitudy vf signálu podle aktuální velikosti modulačního signálu $U_m(t)$. Pro výsledný signál platí

$$U_{AM}(t) = \{U_0 + U_m(t)\}\sin(2\pi f_0 t + \Phi).$$

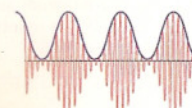
Na obr. 13 je průběh tónu s napětím U_m představující náš audiosignál. U_0 je vf nosný signál z oscilátoru, který se snadno šíří. Má konstantní amplitudu. Radiopřijímač jej interpretuje jako ticho. V pravé části je nosná vlna modulovaná naším audiosignálem – tónem. Poměr mezi maximální velikostí nf modulačního signálu U_m a velikostí nedomulované nosné U_0 je modulační index. Je-li modulační index $m = 0,5$, pak se amplituda nosného vf signálu mění o 50 % nad a pod původní úroveň nosné (obr. 13). Nejlépe je zdroj energie (vysílací výkon) vysílače využít při nastavené hloubce modulace $m = 1,0$ (obr. 14), kdy je využito 33 % energie pro postranní pásma spektra a zbytek pro nosnou vlnu. Zvětší-li se hloubka modulace nad 100 % ($m > 1$), přenášený signál se zkreslí. Rozhlasové vysílače AM obvykle používají hloubku modulace m v rozsahu 0,3 až 0,5. Větší hloubka modulace se právě s ohledem na zkreslení nf signálu nepoužívá.

VP

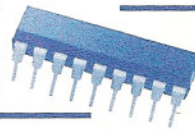
(Pokračování příště)



Obr. 13. Amplitudová modulace hloubky $m = 0,5$



Obr. 14. Amplitudová modulace hloubky $m = 1,0$



Modul CCP

Mikrokontrolér PIC16F88 je vybaven jedním modulem CCP (Capture/Compare/PWM), který může v závislosti na zvolené konfiguraci pracovat v jednom ze tří módů: Capture (zachycení), Compare (porovnání) nebo PWM (impulzně šířková modulace). Modul obsahuje 16bitový registr CCPR1 (tvořený dvěma osmibitovými registry CCPR1H:CCPR1L), který může podle zvoleného módu sloužit jako:

- ♦ 16bitový registr pro „zachycení“ aktuální hodnoty 16bitového časovače TIMER1 v okamžiku vyvolání definované události na pinu CCP1 (režim capture),
- ♦ 16bitový registr, jehož hodnota je konstantně porovnávána s aktuální hodnotou časovače TIMER1 a je-li zaregistrována shoda, vykoná se definovaná akce (režim compare),
- ♦ registr pro nastavení střídy (režim PWM).

Kromě registrů CCPR1L (adresa 15h) a CCPR1H (adresa 16h) obsahuje modul CCP ještě konfigurační registr CCP1CON (adresa 17h, viz tab. 62). Ten slouží zejména k výběru módu, který určuje chování CCP modulu, a dále jsou zde uloženy dva nejméně významné bity 10bitové střídy (bity CCP1X:CCP1Y), které se využívají pouze v režimu PWM. Mód, ve kterém bude modul pracovat, se nastavuje bity CCP1M3 až CCP1M0. Na výběr máme čtyři módy Capture, kte-

ré se liší typem události (spádová hrana na pinu CCP1, náběžná hrana, každá čtvrtá nebo každá šestnáctá náběžná hrana), při které se uloží aktuální hodnota registru TMR1 do registru CCPR1. Dále si můžeme vybrat jeden ze čtyř módů Compare. Ty se naopak liší typem akce, která je vykonána, nastane-li stav, kdy je $TMR1 = CCPR1$. Touto akcí může být nastavení úrovně L nebo H na pinu CCP1, pouze generování přerušení (kdy se nemění úroveň na pinu CCP1) nebo spuštění A/D převodu. Je-li dále $CCP1M<3:0> = 11xx$, modul CCP pracuje v módu PWM, a jsou-li všechny bity CCP1M rovny nule, modul je deaktivován.

Pinem CCP1 může být v závislosti na hodnotě bitu CCPMX (bit 12) v konfiguračním slově mikrokontroléru CONFIG1 buď pin RB0, nebo RB3. *Pozn.: Konfigurační bity se zapisují v průběhu programování mikrokontroléru a lze je obvykle nastavit přímo v programovacím softwaru. Konfigurační bity lze ovšem rovněž předdefinovat přímo ve zdrojovém kódu, a to pomocí direktivy `_CONFIG`. Nastavení konfiguračních slov naleznete ve všech programech uvedených v tomto seriálu. Pokud byste chtěli přemapsovat pin CCP1, stačí změnit `_CCP1_RB0` na `_CCP1_RB3`.*

Mód Capture

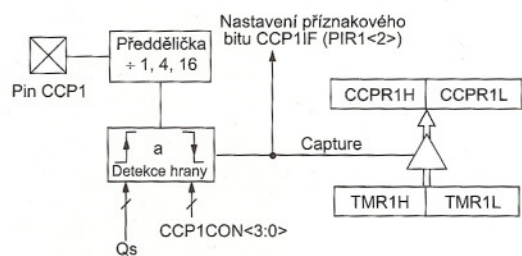
V tomto módu se zaznamená aktuální hodnota 16bitového časovače

TIMER1 do registru CCPR1 pokaždé, když nastane definovaná událost na pinu CCP1. Touto událostí může být spádová hrana, náběžná hrana, každá čtvrtá náběžná hrana nebo každá šestnáctá náběžná hrana signálu přiváděného na pin CCP1. Typ události se nastavuje bity CCP1M1 a CCP1M0 v registru CCP1CON, přičemž musí být $CCP1M3:CCP1M2 = 01$ (mód Capture). Po uložení hodnoty registru TMR1 do registru CCPR1 se nastaví příznakový bit CCP1IF (registr PIR1<2>) a vyvolá se přerušení (je-li povoleno bitem CCP1IE v registru PIE1 a jsou-li nastaveny bity PEIE a GIE v registru INTCON). Bit CCP1IF je v případě potřeby nutno nulovat programově. Nastane-li definovaná událost na pinu CCP1 dříve, než stihneme načíst hodnotu registru CCPR1, obsah registru se přepíše novou hodnotou z registru TMR1. Blokové schéma modulu CCP v módu Capture je uvedeno na obr. 60.

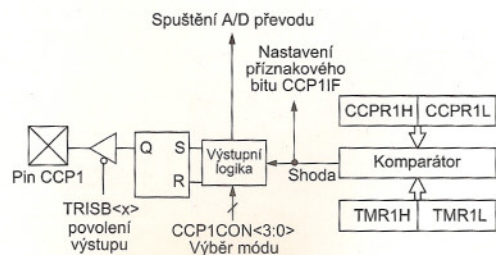
Pro korektní funkci modulu CCP v režimu Capture by měl být pin CCP1 nakonfigurován jako vstup (tj. v závislosti na hodnotě konfiguračního bitu mikrokontroléru CCPMX by měl být bit TRISB<0> nebo TRISB<3> roven jedné). Protože v módu Capture zaznamenáváme aktuální hodnotu 16bitového časovače/čítače TIMER1, musí být modul TIMER1 povolen a musí být nastaven do módu časovače nebo synchronního čítače (více viz PE-AR 04/2011). V módu asynchronního čítače nemusí funkce Capture pracovat správně. Jak je dále patrné z blokového schématu na obr. 60, k pinu CCP1 je připojena předdělička, jejíž dělicí poměr lze nastavit na 1:1, 1:4 nebo 1:16. Je-li modul CCP deaktivován nebo je-li nastá-

Tab. 62. Popis bitů registru CCP1CON, který slouží ke konfiguraci modulu CCP

CCP1CON: Registr pro konfiguraci modulu CCP (adresa 17h) [00000000]								
U-0	U-0	R/W-0	R/W-0	R/W-0	R/W-0	R/W-0	R/W-0	
---	---	CCP1X	CCP1Y	CCP1M3	CCP1M2	CCP1M1	CCP1M0	
bit 7								bit 0
<p>CCP1X:CCP1Y: Nejméně významné bity pro nastavení střídy PWM signálu. (Nejvýznamnější bity střídy PWM signálu jsou uloženy v registru CCPR1L. Bity CCP1X a CCP1Y se používají pouze v módu PWM.)</p> <p>CCP1M<3:0>: Výběr módu CCP modulu 0000 = Modul CCP je deaktivován 0100 = Mód Capture: každá spádová hrana na pinu CCP1 0101 = Mód Capture: každá náběžná hrana na pinu CCP1 0110 = Mód Capture: každá 4. náběžná hrana na pinu CCP1 0111 = Mód Capture: každá 16. náběžná hrana na pinu CCP1 1000 = Mód Compare: úroveň H na pinu CCP1 1001 = Mód Compare: úroveň L na pinu CCP1 1010 = Mód Compare: pouze generování přerušení (úroveň na pinu CCP1 beze změny) 1011 = Mód Compare: spustí se A/D převod (je-li povolen modul A/D převodníku) a resetuje se TMR1 (úroveň na pinu CCP1 beze změny) 11xx = Mód PWM</p> <p>Legenda: R = bit pro zápis, W = bit pro čtení, U = neimplementovaný bit, čte se jako '0'. Následuje hodnota bitu po POR (reset při připojení napájecího napětí): 1, 0 nebo x, kde x označuje nedefinovanou (neznámou) hodnotu.</p>								



Obr. 60. Blokové schéma modulu CCP v módu Capture



Obr. 61. Blokové schéma modulu CCP v módu Compare

ven do jiného módu než Capture, čítač předděličky se vynuluje.

Mód Compare

V módu Compare se konstantně porovnává aktuální obsah 16bitového registru TMR1 s hodnotou nastavenou v registru CCP1. Je-li detekována shoda, vykoná se akce, kterou může být nastavení úrovně H nebo úrovně L na pinu CCP1, pouze generování přerušení (úroveň na pinu CCP1 se nezmění) nebo spuštění A/D převodu. Typ akce se nastavuje bity CCP1M1 a CCP1M0 v registru CCP1CON, přičemž musí být CCP1M3:CCP1M2 = 10 (mód Compare). Je-li zaznamenána shoda hodnot registrů TMR1 a CCP1, nastaví se rovněž příznakový bit CCP1IF (registr PIR1<2>) a vyvolá se přerušení (je-li povoleno). Blokové schéma modulu CCP v režimu Compare je na obr. 61.

Využíváme-li pin CCP1 jako výstup, musí být takto nakonfigurován i v registru TRISB. V závislosti na hodnotě konfiguračního bitu mikrokontroléru CCPMX by měl být tedy bit TRISB<0> nebo TRISB<3> roven nule. Obdobně jako v módu Capture by měl být časovač/čítač TIMER1 nastaven do módu časovače nebo synchronního čítače, v módu asynchronního čítače nemusí funkce Compare pracovat správně (modul TIMER1 musí být samozřejmě rovněž povolen).

Modul CCP nabízí v módu Compare zajímavou funkci, kterou je spuštění A/D převodu, dosáhne-li časovač TIMER1 hodnoty uložené v registru CCP1. Pro aktivaci této funkce musí být modul CCP nastaven do módu CCP1M<3:0> = 1011. Je-li detekována shoda mezi hodnotami registrů CCP1 a TMR1, vynuluje se časovač TIMER1 (tento reset nezpůsobí nastavení příznakového bitu

TMR1IF) a pomocí interního signálu se nastaví bit GO/DONE (registr ADCON<2>), čímž se spustí A/D převod (je-li modul A/D převodníku povolen). Registr CCP1 tak v tomto módu de facto slouží k nastavení periody časovače TIMER1. Tento mód modulu CCP umožňuje velice snadno realizovat periodickou konverzi analogového signálu na digitální s možností nastavení periody.

Mód PWM

Modulem CCP lze rovněž generovat signál s impulzně šířkovou modulací s rozlišením až 10 bitů. Pro aktivaci módu PWM je nutné, aby byly bity CCP1M3 a CCP1M2 v registru CCP1CON rovny jedné. Protože využíváme v tomto módu pin CCP1 jako výstup, musí být příslušný pin RB0 nebo RB3 (v závislosti na hodnotě konfiguračního bitu CCPMX) rovněž nakonfigurován jako výstup, tj. bit TRISB<0> nebo TRISB<3> musí být roven nule. Zjednodušené blokové schéma modulu CCP v módu PWM je na obr. 62.

Impulzně šířková modulace představuje způsob kódování, který se často využívá ve výkonové elektronice, ale stejně tak jej můžeme využít např. k řízení jasu LED nebo ve spojení s dolnofrekvenční propustí jako levnou náhradu D/A převodníku. PWM signál může nabývat pouze dvou úrovní – L (log. 0) a H (log. 1). Signál s impulzně šířkovou modulací má konstantní periodu, ale proměnnou střídu. Střidou označujeme poměr časů, po které je signál v jednotlivých úrovních (např. střída 1:1 znamená, že úroveň H i L trvá stejnou dobu). Je-li střída udána v procentech, vyjadřuje dobu trvání impulsu vůči celkové periodě signálu (tj. střída 50 % vyjadřuje poměr 1:1, střída 25 % odpovídá poměru 1:3, střída 0 % značí, že je signál stále v úrovni L a při střídě 100 % je naopak signál stále v úrovni H).

Jak je patrné ze schématu na obr. 62, v módu PWM se nevyužívá časovač TIMER1, jak tomu bylo u módů Capture a Compare. Signál PWM se generuje s pomocí osmibitového časovače TIMER2 (více viz PE-AR 05/2011). Ten je vybaven jednak předděličkou, jejíž dělicí poměr lze nastavit na 1:1, 1:4 nebo 1:16, ale také registrem PR2, který umožňuje nastavit periodu tohoto časovače. Registr PR2 lze tedy využít pro nastavení periody PWM signálu, kterou lze potom vyjádřit následujícím vzorcem:

$$T_{PWM} = (PR2 + 1) \cdot 4 \cdot T_{OSC} \cdot TMR2PRE,$$

kde PR2 je číslo od 0 do 255 reprezentující periodu časovače

TIMER2 nastavenou v registru PR2, T_{OSC} je perioda oscilátoru mikrokontroléru a TMR2PRE je dělicí poměr předděličky časovače TIMER2 (tj. číslo 1, 4 nebo 16). Kmitočet PWM signálu pak můžeme snadno vypočítat jako převrácenou hodnotu periody: $f_{PWM} = 1/T_{PWM}$. Dosáhne-li časovač TIMER2 hodnoty uložené v registru PR2, v následujícím inkrementačním cyklu se vynuluje, na pinu CCP1 se nastaví úroveň H (začátek nové periody – viz obr. 63); výjimkou je případ, kdy je střída 0 % a údaj o střídě uložený v registru CCP1L se zkopíruje do registru CCP1H.

Desetibitová střída (resp. údaj o délce impulsu) je uložena v registru CCP1L (8 nejvýznamnějších bitů) a v bitech CCP1CON<5:4> (dva nejméně významné bity), celý údaj je tedy uložen jako CCP1L:CCP1CON<5:4>. Délku impulsu (tj. dobu, kdy je výstupní signál v úrovni H) pak vypočítáme podle následujícího vzorce:

$$T_{IMP} = CCP1L:CCP1CON<5:4> \cdot T_{OSC} \cdot TMR2PRE.$$

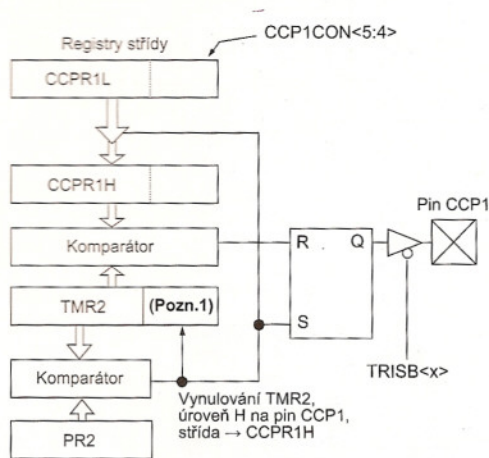
Časovač TIMER2 se tedy postupně inkrementuje od 00h až do doby, kdy komparátor zaznamená shodu mezi aktuální hodnotou registru TMR2 a nastavenou střídou (viz obr. 63). Po tuto dobu je na výstupu CCP1 úroveň H. Dosáhne-li časovač nastavené střídy, na výstup je přivedena úroveň L, která zde setrvává až do doby, kdy je TMR2 = PR2. Poté se časovač vynuluje, na výstupu CCP1 nastaví opět úroveň H a začne nová perioda. V případě, že je délka impulsu (doba T_{IMP}) větší než perioda PWM signálu (doba T_{PWM}), na pinu CCP1 bude vždy úroveň H.

Z údajů o délce impulsu a periodě signálu je možné vypočítat střídu vyjádřenou v procentech:

$$\text{střída} = (T_{IMP}/T_{PWM}) \cdot 100 \%$$

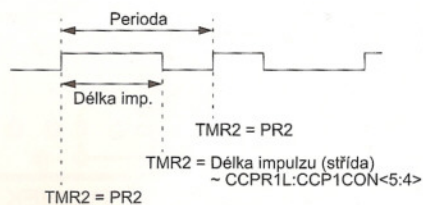
Údaje o střídě uložené v registru CCP1L a bitech CCP1CON<5:4> lze měnit kdykoliv v průběhu periody PWM signálu, do registru CCP1H a vnitřní 2bitové vyrovnávací paměti se však tyto hodnoty zkopírují až poté, co čítač TIMER2 dosáhne hodnoty uložené v registru PR2. Registr CCP1H je pak v módu PWM určen pouze pro čtení.

Vít Špringl
(Pokračování příště)



Pozn. 1: Pro porovnání s 10bitovou střídou se používá 8bitová hodnota registru TMR2 spolu se dvěma bity, které reprezentují aktuální Q cyklus mikrokontroléru, nebo dvěma bity předděličky časovače TMR2

Obr. 62. Zjednodušené blokové schéma modulu CPP v módu PWM



Obr. 63. Výstupní signál PWM na pinu CCP1

Elektronický bytový zvoněk

Zapojení jednoduchého elektronického zvonku, který lze použít jako náhradu bytových bzučáků v panelových domech, je na obr. 1.

Popis funkce

Zvukový signál je generován časovačem 555 (IC2), který je zapojen jako astabilní multivibrátor. Druhým časovačem 555 (IC1), který je rovněž zapojen jako astabilní multivibrátor, jsou generovány impulsy nízkého kmitočtu, kterými je zvukový signál kmitočtově modulován (přes rezistor R3 a odporový trimr P1). Kmitočet zvukového signálu kolísá v okolí 1,33 kHz v rytmu impulsů z IC1.

Rezistory R3 a R4, nakreslené na schématu, jsou na desce s plošnými spoji doplněny trimry P1 a P2, aby bylo možné zvuk zvonku nastavit podle vkusu. Trimry P1 a P2 mají odpor 22 (25) kΩ. Zvuk zvonku lze seřídit tak, že se podobá vyzvánění elektronického zvonku ve starších telefonních přístrojích.

Signálem z výstupu IC2 je přes odporový trimr P3 (kterým lze v určitých mezích ovládat hlasitost) otevírán tranzistor T1, který má v kolektoru malý reproduktor o impedanci 8 Ω. Reproduktor je k elektronice zvonku

připojen přes šroubovací svorkovnici K2.

Na druhou šroubovací svorkovnici K1 se přivádí střídavé napětí z domovního zvonkového rozvodu, kterým byl napájen původní elektromechanický zvoněk.

Napětí ze svorkovnice K1 je usměřňováno můstkem D1, vyhlazováno kondenzátorem C1 a stabilizováno třívsvkovým stabilizátorem 78L05 (IC3). Stabilizovaným napětím +5 V jsou pak napájeny ostatní obvody elektronického zvonku.

Konstrukce a oživení

Zvonek je zkonstruován z vývodových součástek na desce o rozměrech 75 x 40 mm s jednostrannými plošnými spoji. Obrazec spojů i rozmístění součástek jsou na obr. 2.

Nejllepší zvukový projev zvonku je při nastavených odporech $R3 + P1 = 40,2 \text{ k}\Omega$ a $R4 + P2 = 44 \text{ k}\Omega$. Na desce s plošnými spoji je možné nahradit trimry P1 a P2 vhodnými rezistory.

Deska je vložena do bílé instalační krabice o rozměrech 80 x 80 mm a je do ní přilepena tavným lepidlem (lepící pistolí). Reproduktor je přilepen k víčku krabice, do kterého jsou vyvrtány díry pro průchod zvuku.

Seznam součástek

R1, R5	10 kΩ, 0207
R2	27 kΩ, 0207

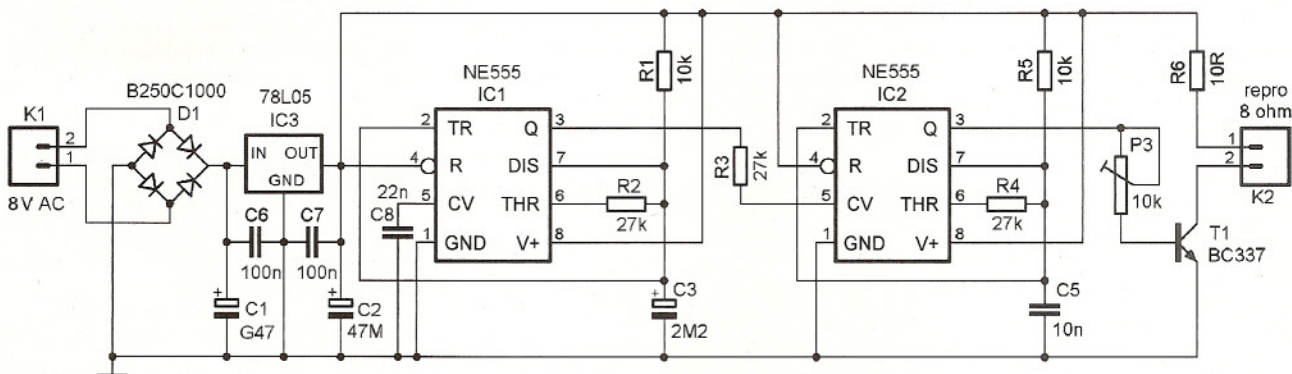
R3, R4	27 kΩ, 0207, viz text
R6	10 Ω, 0207
P1, P2	22 (25) kΩ, trimr, viz text
P3	10 kΩ, trimr
C1	470 μF/16 V, radiální
C2	47 μF/16 V, radiální
C3	2,2 μF/16 V, radiální
C5	10 nF, fóliový MKT
C6, C7	100 nF, keramický
C8	22 nF, keramický
D1	B250C1000
T1	BC337
IC1, IC2	NE555
IC3	78L05
K1, K2	ARK500/2
reproduktor 50 mm, 8 Ω	
instalační krabice 80 x 80 mm	

Jaroslav Selucký

Regulátor otáček k malé vrtačce

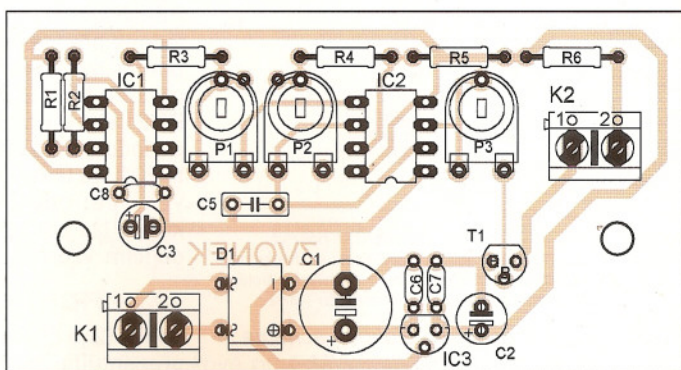
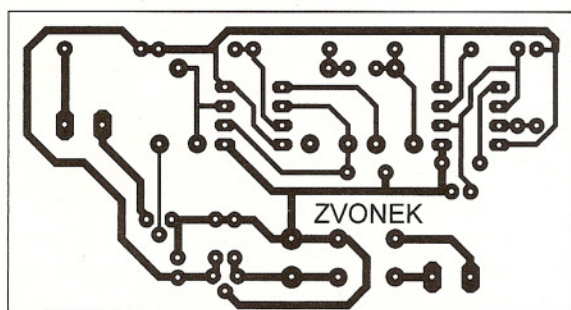
Autor článku v původním prameni byl postaven před problém: zakoupená vrtačka určená pro vrtání desek s plošnými spoji měla při předepsaném ss napájecím napětí 15 V příliš velké otáčky, a když se napájecí napětí zmenšilo, aby se snížily otáčky, měla malý točivý moment, takže se zastavovala.

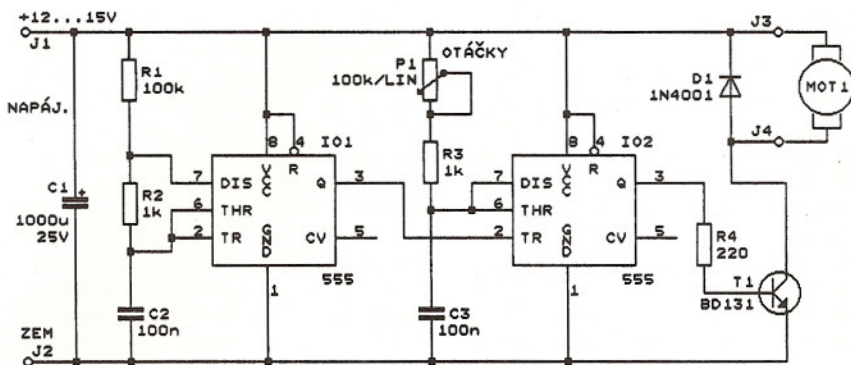
Autor vyřešil uvedený problém tak, že k napájení vrtačky použil na-



Obr. 1. Schéma zapojení elektronického zvonku

Obr. 2. Deska s plošnými spoji zvonku a rozmístění součástek na desce





Obr. 3. Schéma zapojení regulátoru otáček k malé vrtačce

pětové impulsy s rozkmitem 15 V, regulovatelnou šířkou a konstantní opakovací periodou. Při zmenšování poměru šířky impulsů k jejich periodě se otáčky vrtačky úměrně zmenšují a přitom díky konstantní amplitudě impulsů zůstává točivý moment velký. Uvedený způsob regulace výkonu se označuje jako pulsní šířková modulace s anglickou zkratkou PWM (= Pulse Width Modulation).

Jako zdroj impulsního napětí pro napájení vrtačky si autor navrhl regulátor otáček, jehož schéma je na obr. 3.

Taktovací signál o kmitočtu asi 150 Hz, kterým je určován opakovací kmitočet impulsů napájecích motor vrtačky, je generován nestabilním multivibrátorem s časovačem 555 (IO1).

Taktovacími impulsy se spouští monostabilní klopný obvod (MKO) realizovaný s druhým časovačem 555 (IO2), který generuje impulsy pro buzení motoru. Šířku těchto impulsů lze měnit potenciometrem P1 v rozmezí od 0,1 do 10 ms. Protože perioda impulsů je $1/150 \text{ Hz} = 6,67 \text{ ms}$, lze regulovat poměr šířky impulsů ku periodě v rozsahu od 15 do 100 %. Ve stejném rozsahu, tj. od 15 do 100 %, se regulují i otáčky motor vrtačky.

Z výstupu MKO (z vývodu 3 IO2) se budící impulsy vedou do motoru přes výkonový spínací tranzistor BD131 (T1). Diody D1 potlačuje napětíové špičky, které vznikají při vypínání proudu tekoucího motorem. Napájecí sběrnice je důkladně zablkovaná kondenzátorem C1.

Díky použitému impulsnímu principu má regulátor dobrou účinnost a tranzistor T1 nemusí být chlazen (nebo při použití silnějšího motoru mu stačí jen malý chladič - nutno vyzkoušet, teplota tranzistoru by neměla překročit 60 °C).

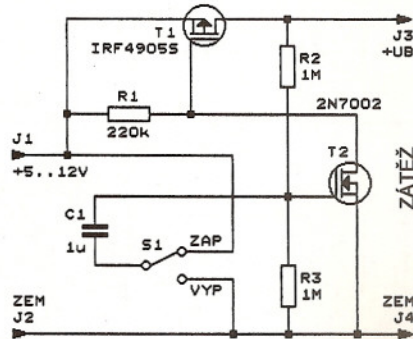
Regulátor se napájí vyhlazeným ss napětím 12 až 15 V (podle údaje na vrtačce), které se přivádí na svorky J1 a J2 ze stabilizovaného síťového adaptéru nebo z původního zdroje dodávaného k vrtačce.

Elektronický vypínač napájení

Popisovaný obvod je určen pro zapínání a vypínání napájecího napětí (v rozmezí od 5 do 12 V) v různých radiotechnických přístrojích. Jeho významnou vlastností je, že dovoluje zapínat velký napájecí proud miniaturním slaboproudým přepínačem nebo malými tlačítky.

Schéma elektronického vypínače napájení ovládaného přepínačem je na obr. 4. Zdroj napájecího napětí je k vypínači připojen na svorky J1 a J2. Proud do zátěže, která je připojena ke svorkám J3 a J4, se spíná výkonovým tranzistorem P-MOSFET IRF4905S (T1). Tento tranzistor je buzen malým tranzistorem N-MOSFET 2N7002 (T2). Kdo nemá tranzistor 2N7002, může použít dostupnější BS170.

Předpokládáme, že přepínač S1 je v poloze VYP (vypnuto) a tranzistor T1 je vypnutý. Na zátěži je nulové napětí a díky děliči R2, R3 je nulové napětí i mezi hradlem a emitorem tranzistoru T2. T2 je tedy také vypnutý, rezistorem R1 neprotéká žádný proud a je na něm nulové napětí. Protože R1 leží mezi hradlem a emitorem T1, má T1 důvod být vypnutý. Dělič R2, R3 zavádí vlastně kladnou zpětnou vazbu, která udržuje oba tranzistory T1 a T2 buď současně vypnuté, nebo sepnuté. Kondenzátor C1 je vybitý a je na něm nulové napětí.



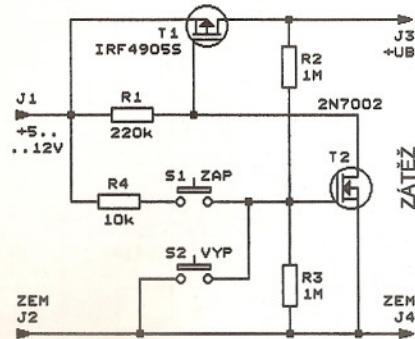
Obr. 4. Schéma zapojení elektronického vypínače napájení ovládaného přepínačem

Po přepnutí S1 do polohy ZAP (zapnuto) se přes vybitý C1 přivede na hradlo T2 vstupní napájecí napětí. T2 sepne, následně sepne i T1 a na zátěži se připojí napájecí napětí. Přes dělič R2, R3 je na hradlo T2 přiváděna polovina napájecího napětí ze zátěže a T2 i T1 jsou tak udržovány trvale sepnuté. C1 se nabije tak, že je na něm polovina napájecího napětí. Kladný pól tohoto napětí je na dolním vývodu C1.

Když chceme zátěži znovu vypnout, přepneme S1 do polohy VYP. Dolní vývod C1 se tak uzemní a přes C1 se přivede na hradlo T2 záporné napětí o velikosti poloviny napájecího napětí. Následkem toho se T2 i T1 vypnou, napětí na zátěži se sníží na nulu a přes dělič R2, R3 jsou oba tranzistory udržovány trvale vypnuté. C1 se přes R3 a R2 a zátěži vybit a obvod je připraven na nové zapnutí.

Autor článku v původním prameni upozorňuje na problém, který vznikne, když je napájecí sběrnice zátěže zablkována kondenzátorem s velkou kapacitou. Tento kondenzátor i po vypnutí tranzistoru T1 udržuje na zátěži po delší dobu téměř plné napájecí napětí. Po přepnutí S1 do polohy VYP se sice T2 a T1 působením náboje v C1 krátkodobě vypnou, když však i po vybití C1 zůstane napětí na zátěži dostatečně velké, oba tranzistory se tímto napětím přes dělič R2, R3 opět sepnou. Autor proto doporučuje paralelně k C1 připojit diodu (např. 1N4148) s anodou připojenou k hradlo T2, kterou se po přepnutí S1 do polohy VYP hradlo T2 uzemní a T2 se tak trvale vypne.

Pozn. red.: podle názoru redaktora je obvod elektronického vypínače zbytečně složitý a přitom nespolehlivý. Kvůli tomu, že S1 je na tranzistory navázán přes C1 střídavě, se může následkem silného rušení přihodit, že v poloze VYP přepínače S1 bude zátěž zapnutá nebo naopak v poloze ZAP bude vypnutá. Snad by bylo lepší ponechat v obvodu pouze T1 a R1 a přepínačem S1 zapojeným jako spínač přímo uzemňovat hradlo T1. Když by byl S1 sepnutý, byl by se-



Obr. 5. Schéma zapojení elektronického vypínače napájení ovládaného dvěma tlačítky

pnutý i T1 a napájení zátěže by bylo zapnuté. Když by byl S1 vypnutý, byly by T1 i zátěž vypnuté.

Na obr. 5 je alternativní zapojení elektronického vypínače napájení, který je ovládán tlačítky S1 (ZAP) a S2 (VYP). Obvod pracuje stejným způsobem jako předcházející, díky kladné zpětné vazbě zaváděné děličem R2, R3 má charakter bistabilního klopného obvodu a zůstává v dosaženém stavu i po uvolnění tlačítka. Rezistor R4 je použit proto, aby při současném stisknutí obou tlačítek nebyl zkratován napájecí zdroj.

Zátěž opět nesmí obsahovat kondenzátor s velkou kapacitou blokující její napájecí sběrnici.

RADIO, 1/2011

Měnič DC/DC jako anodová baterie

Chceme-li dnes provozovat starý elektronkový bateriový radiopřijímač, který ke své funkci vyžaduje žhavicí a anodovou baterii, máme problém - anodové baterie se již dávno nevyrábějí a neprodávají.

Protože jsou k dispozici malé napájecí články s potřebnou kapacitou a moderní elektronické součástky, je nasnadě nahradit anodovou baterii zvyšujícím měničem DC/DC napájeným malým napětím z několika článků. Pokud chceme přijímač vybavit autentickou anodovou baterií, vestavíme napájecí články a měnič do krabičky o rozměrech původní baterie a na krabičku nalepíme kopii původní etikety.

Je zde však ještě druhý problém - vypínač napájení v přijímači odpojuje anodovou baterii, tj. měnič DC/DC od přijímače, my však požadujeme, aby se po vypnutí tohoto vypínače odpojily i napájecí články od měniče.

Každý měnič má totiž určitou vlastní spotřebu a články trvale připojené k měniči by se brzy vybil.

Řešením tohoto druhého problému je vypínací obvod master/slave (pán/otrok), který podle zániku anodového proudu rozpozná, že byl vypnut vypínač v přijímači (master), a na základě toho dalším vypínačem (slave) odpojí články od měniče.

Schéma měniče DC/DC vhodného pro využití v „anodové baterii“, který obsahuje i vypínací obvod master/slave, je na obr. 6. Jmenovité vstupní napětí měniče je 6 V, výstupní napětí je 90 až 120 V při zatěžovacím proudu 10 až 15 mA. Při výstupním výkonu 1 W je vstupní příkon asi 1,5 W, tj. účinnost měniče je asi 70 %.

Při napájení měniče čtyřmi alkalickými malými monočlánky (baby = C = R14) o celkové energii 48 Wh vydrží rádio s anodovým příkonem 1 W (100 V/10 mA) hrát asi 30 hodin. Výhodnější je napájet měnič z akumulátorů, které můžeme opakovaně nabíjet. Pak musí „anodová baterie“ ještě obsahovat nabíjecí obvod, který však není součástí tohoto příspěvku.

Měnič DC/DC je dvojitý se spínacími tranzistory T3, T4 a transformátorem TR1 a pracuje na principu Royerova konvertoru. To znamená, že měnič kmitá díky tomu, že do bází T3 a T4 je zaváděn signál ze zvláštního zpětnovazebního vinutí L3 na transformátoru TR1. Jedná se o jedno z nejstarších zapojení měničů DC/DC, kdy byl kladen důraz na minimální počet použitých tranzistorů i za cenu složitějšího vinutí transformátoru.

Napětí 6 V z napájecích článků se přivádí na svorky J1 a J2 a odtud se vede přes odrušovací filtr se součástkami C1 až C3 a L1 na vstup měniče. Kondenzátor C3 s velkou kapacitou je zásobárnou energie pro měnič a svojí nízkou impedancí eliminuje impedanci cívky L1 a vnitřní odpor napájecích článků. Cívka L1 je běžná

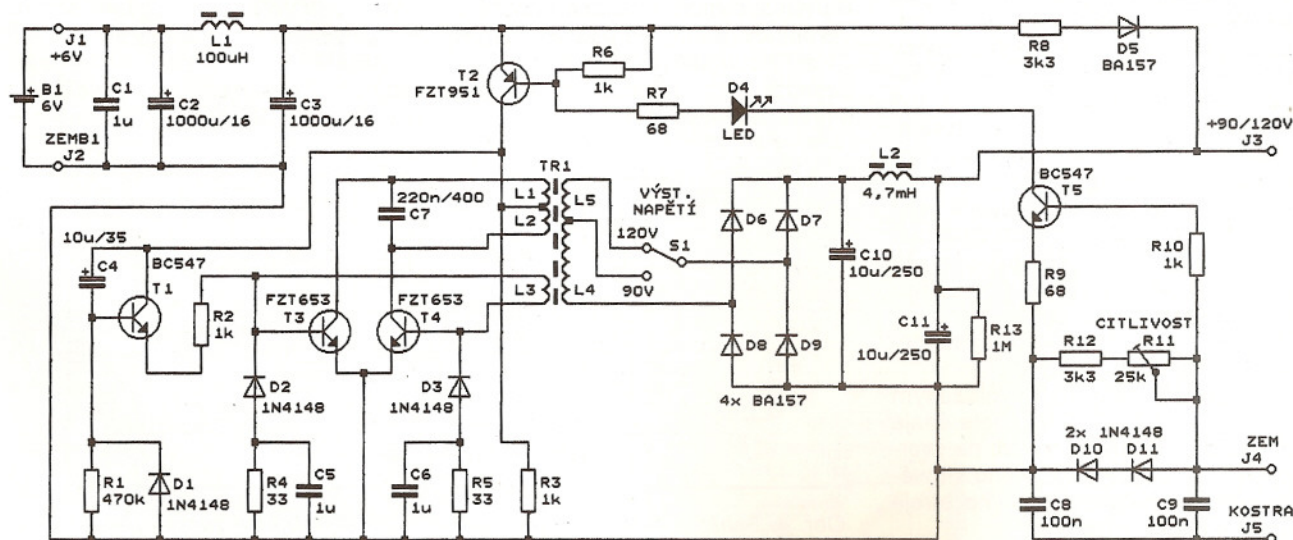
axiální tlumivka 100 μ H/350 mA s feritovým jádrem tvaru činky. Musí mít co nejmenší činný odpor (menší než 1 Ω), aby nesnižovala účinnost měniče.

Z odrušovacího filtru je kladné napájecí napětí vedeno přes vypínač napájení s tranzistorem T2 (slave) na střed primárního vinutí L1, L2 transformátoru TR1. Krajní vývody primárního vinutí jsou periodicky střídavě uzemňovány spínacími tranzistory T3 a T4, čímž je na tomto vinutí vytvářeno střídavé napětí. Spínací kmitočet je určen vlastnostmi transformátoru TR1 a s transformátorem realizovaným podle dále uvedeného popisu je asi 8 kHz.

Paralelně k primárnímu vinutí je připojen kondenzátor C7, který potlačuje zákmitu a snižuje tak obsah vyšších harmonických v transformovaném střídavém napětí. Zmenšuje se tak vř rušení přijímače, který je měničem napájen. Kondenzátorem C7 protéká značný impulsní proud, proto musí být kvalitní fóliový na vysoké napětí a určený pro impulsní provoz.

Obvody se součástkami D2, R4, C5 a D3, R5, C6 zajišťují správné předpětí bází spínacích tranzistorů, pomocný tranzistor T1 s článkem R1, C4 startuje kmity měniče po zapnutí napájecího napětí. D1 rychle vybíjí startovací kondenzátor C4 po vypnutí napájení.

Střídavé napětí ze sekundárního vinutí L4, L5 transformátoru TR1 je dvocestně usměrňováno můstkem z diod D6 až D9, vyhlazováno kondenzátorem C10 a následně filtrováno LC filtrem s L2 a C11. L2 je běžná tlumivka na feritové čince (např. typu 09P). Vyfiltrované anodové napětí je vyvedeno na svorky J3 (+90/+120 V) a J4 (ZEM). Velikost anodového napětí +90 nebo +120 V se volí přepínačem S1, který můžeme realizovat pomocí kontaktních kolíků a propojky (jumperu).



Obr. 6. Schéma zapojení měniče DC/DC použitelného jako anodová baterie

Transformátor TR1 je navinut na feritovém jádru EF20 z materiálu N27 se vzduchovou mezerou 0,08 mm od firmy Epcos. Na plastovou kostičku je nejprve měděným lakovaným drátem o průměru 0,2 mm navinuto sekundární vinutí L4 obsahující 200 závitů a na něm L5 s 50 závitů. Jednotlivé vrstvy vinutí mají po 50 závitů, při použití drátu s dobrou izolací nejsou proklady mezi vrstvami nutné. Sekundární vinutí je izolováno několika oviny plastové fólie nebo transformátorového papíru. Izolace musí být až do krajů, aby další vinutí nemohlo přes ni propadnout. Na izolaci je navinuto primární vinutí L1, L2, každá z cívek má 12 závitů. Je vinuto bifilárně měděným lakovaným drátem o průměru 0,4 mm. Obě vinutí jsou zapojena ve stejném smyslu do série, tj. konec L1 je spojen se začátkem L2. Přes primární vinutí je navinuto zpětnovazební vinutí L3 obsahující 6 závitů měděného lakovaného drátu o průměru 0,2 mm. Jádro transformátoru důkladně stáhneme, aby nepískalo.

Na kmitočtu 1 kHz byla u tohoto transformátoru naměřena indukčnost $L4 + L5 = 23 \text{ mH}$, $L1 + L2 = 210 \mu\text{H}$ a $L3 = 13 \mu\text{H}$.

K činnosti vypínacího obvodu master/slave je využíváno skutečnosti, že při zapnutí vypínači anodového napětí v přijímači (master) a nažhavených elektronkách je přijímačem odebrán malý anodový proud i v případě, když jsou anody napájeny jen malým napětím 5,4 V z napájecích článků měniče. Toto napětí se přivádí ze vstupního odrušovacího filtru na výstup měniče přes ochranný rezistor R8 a oddělovací diodu D5.

Anodový proud je detekován pomocí bočnicku R11, R12, který je zapojen mezi zem měniče a zemní výstupní svorku J4. Úbytkem napětí na bočnicku, který se po zapnutí vypínače master vytvoří průtokem malého anodového proudu, se otevře tranzistor T5 a jeho kolektorovým proudem se sepne vypínač (tranzistor T2) vstupního napájecího napětí měniče. Měníč se rozkmitá, na jeho výstupu se objeví plné anodové napětí a začne protékat plný anodový proud. Tímto proudem by se na bočnicku vytvořil příliš velký úbytek napětí, proto jsou paralelně k bočnicku připojeny

dvě křemíkové diody D10 a D11, které omezí úbytek na asi 1,2 V.

Dokud je vypínač master v přijímači zapnutý, jsou tranzistory T5 a T2 sepnuté a měnič pracuje. Zapnutí měniče je indikováno diodou LED D5, kterou protéká kolektorový proud tranzistoru T5.

Po vypnutí vypínače master poklesne odběr anodového proudu přijímačem na nulu, následkem toho poklesne na nulu i úbytek napětí na bočnicku R11, R12, vypnou se tranzistory T5 a T2 a napájecí články se odpojí od měniče. Z článků je pak odebrán jen svodový proud elektrolytických kondenzátorů C2, C3, C10, C11 a proud tekoucí rezistorem R13. Součet všech těchto proudů je maximálně několik desítek μA , což je zanedbatelné.

Součástka R11 v bočnicku je odporový trimr, kterým se nastavuje optimální odpor bočnicku. Odpor R11 musí být nastaven tak, aby při zapnutí vypínači master a anodovém napětí 5,4 V byl T5 s rezervou sepnutý a při vypnutí vypínači master a plném anodovém napětí byl T5 spolehlivě vypnutý.

V původním prameni je popsána i konstrukce měniče na desce s oboustrannými plošnými spoji. Deska je vložena do stínící krabičky z pocínovaného plechu. Napájecí články jsou umístěny mimo krabičku - proto ten odrušovací filtr na vstupu měniče!

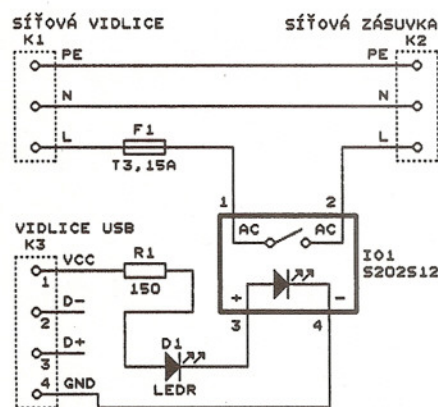
Při oživování musíme najít správnou polaritu zpětnovazebního vinutí L3. Pokud měnič nekmitá, musíme prohodit konce vinutí L3.

FUNKAMATEUR, 11/2007

Síťová zásuvka zapínaná přes USB

Pokud potřebujeme současně s počítačem PC zapnout další podružný spotřebič, můžeme využít obvod podle obr. 7. Při zapnutí PC se objeví na konektoru USB napájecí napětí +5 V, kterým se sepne relé v pevné fázi (IO1). Relé zapne síťové napětí do zásuvky K2, do které je připojen podružný spotřebič.

ELEKTOR, 12/2008



Obr. 7. Schéma zapojení síťové zásuvky zapínané přes USB

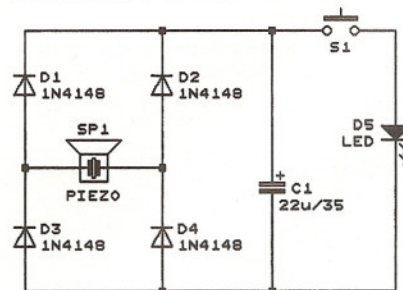
Světlo na poklepání

Zapojení na obr. 8 je světelná hříčka, která demonstruje možnost získávat elektrickou energii pomocí piezokeramiky.

Tak jako elektrodynamický reproduktor, který je určen pro přeměnu elektrické energie na mechanickou, může fungovat jako mikrofon, který přeměňuje mechanickou energii na elektrickou, i piezoelektrický reproduktor může sloužit jako zdroj elektrické energie, když ho mechanicky vybudíme.

Při poklepání na membránu piezoreproduktoru SP1 typu např. KPB5075 (podle katalogu GME) vzniká na jeho svorkách střídavé napětí, které po usměrnění můstkem s diodami D1 až D4 nabíjí kondenzátor C1. Každým poklepem se napětí na C1 zvýší asi o 0,2 V. Po deseti až dvaceti poklepech stiskneme tlačítko S1 a supersvítlivá LED D5 blikne.

ELEKTOR, 7-8/2008



Obr. 8. Schéma zapojení světla na poklepání

**PRAKTICKÁ
ELEKTRONIKA**
RADIO

**PŘIPRAVUJEME
do příštích čísel**

PRO KONSTRUKTORY
RADIO KONSTRUKČNÍ
ELEKTRONIKA
A Radio

Elektronický kompas s bezdrátovým přenosem informací • Měřič U, I, R, C, f • Audio-přepínač na dálkové ovládání • Jednoduchý indikátor napětí 12 V s RGB LED • Logický analyzátor s AVR XMEGA

Tématem čísla 6/2011, které vychází začátkem prosince 2011, jsou užitečná zapojení z dlouholeté praxe VIII. Číslo obsahuje zajímavé a čtenáři žádané konstrukce pro začátečníky i pokročilé

Schodišťový stmívač

Jan Kozlík

Schodišťový stmívač je jednoduchá konstrukce pro použití v domovní světelné instalaci.

VYBRALI JSME NA



OBÁLKU

Stmívač skloubí několik funkcí navedenou:

- Stmívání a pozvolné rozsvícení žárovek a halogenových žárovek 230 V, výrazně prodlužuje jejich životnost.
- Časový spínač - po době t , která je nastavitelná dvěma propojkami na desce od 5 do 50 minut, setmí na 30 % a po 3 minutách setmí úplně.
- Noční osvětlení modrou LED, která se rozsvítí po setmění žárovky.
- Možnost přepínat mezi těmito třemi stavy ručně, a to vypnutím a rychlým zapnutím vypínače (doba 0,2 s).
- Jednoduché zapojení do svítidla nebo vypínače s hlubokou krabicí a vodičem N, případně do rozvodné krabice.
- Možnost úplného odpojení od sítě vypnutím vypínače.

Technické parametry

Napájecí st napětí: 230 V.
Max. spínaný výkon bez chladiče: 300 W.
Spotřeba stmívače: 1 VA.
Pojistka: 2,5 A, pomalá.

Popis funkce

Po sepnutí vypínače stmívač krátce blikne a začne roztmívat do maxima v čase do 1 s, po čase t (nastavitelný 2 propojkami na desce) setmí na 30 % a po 3 minutách setmí úplně, následně se rozsvítí modrá LED, která přes průhlednou krabíčku částečně osvětlí okolní prostor (obr. 1).

Mezi stavy max - 30 % - LED lze přepínat i ručně vypnutím a zapnutím vypínače, doba tohoto „překliku“ musí činit kolem 0,2 s (obr. 2). Pokud se vypne napájení na dobu delší než 2 s, procesor se vynuluje a po zapnutí začíná celý proces znovu.

Zapojení stmívače v elektroinstalaci

Stmívač potřebuje pro svůj provoz 230 V, vodiče L a N (obr. 3). Je vhodné ho umístit do svítidla, rozbočné krabice nebo i pod vypínač, pokud splňuje tento požadavek - rozměry jsou 46 x 32 x 16 mm. Ještě je potřeba počítat s místem pro vodiče, svorkovnici a pojistku.

Zapojení lze uskutečnit ve stávající domovní elektroinstalaci jak na obvyčejný světelný okruh, tak na schodišťový.

Nastavení času

Čas se nastavuje osazením projekce na kontakty J1 a J2 (obr. 4). Pokud nejsou propojky osazeny vůbec, je čas svícení žárovky na maximum $t = 5$ minut, pokud je osazena jen J1, čas $t = 10$ minut, propojka na vnitřních 2 pinech J1 a J2 nastaví čas $t = 20$ minut, propojka na J2 čas $t = 30$ minut a propojka na J1 i J2 nastaví čas $t = 50$ minut.

Vnitřní zapojení spínače

Napájecí napětí procesoru vzniká na Zenerově diodě ZD, která je spojena na katodu s přívodem N, je sníženo o úbytek na diodě D2 a vyhlazeno kondenzátory C2 a C3, obvod se uzavírá přes fóliový kondenzátor C1 a rezistory R4 a R5 na přívod L. Výkonovým spínačem je triak TC, o logické funkci se stará 8bitový 8vývodový procesor IO Microchip PIC12F629.

Jedním z úkolů procesoru je spínání triaku, k tomu je tedy potřeba čtení průchodu „sinusovky“ nulou (rezistor R3 na vývod GP1, softwarově obsluhuje IOC - „Interrupt-on-change“) a v tomto okamžiku se nastaví časovač TIMER1. Při jeho následném odčarování se sepnou triak krát-

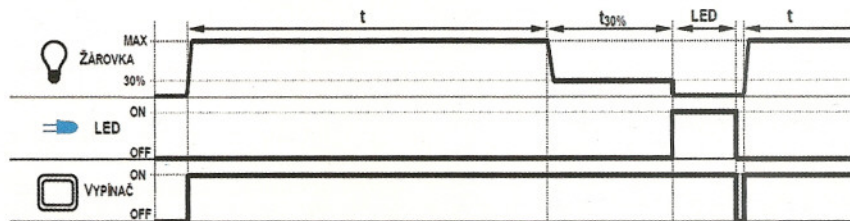


kým pulsem (z vývodu GP0 přes rezistor R1).

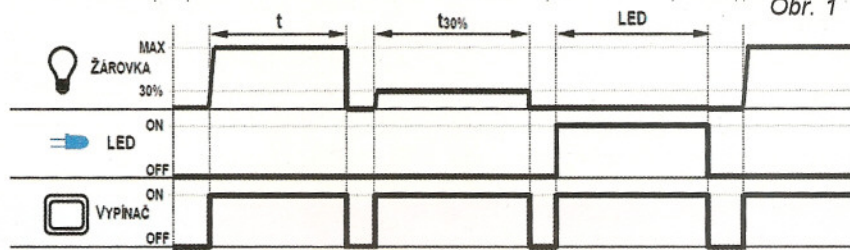
Na vývodech GP4/5 jsou konektory na jumpéry J1/2, které při osazení zkratují vývod na kostru Vss, v opačném případě je na vývodech napětí Vdd přes vnitřní „pull-up“ rezistory.

Modrá LED D1 je zapojena klasicky přes rezistor R2 na vývod GP2, vývod GP3 je ošetřen diodou D3 a rezistorem R6 (osazují se v pouzdře SMD ze strany spojů).

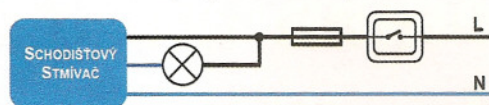
Výstup na žárovku má spojený vodič L, vodič N je spínaný (označen N1). V případě otočení napájecích vodičů bude na propojkách J1, J2, procesoru, LED a dalších součást-



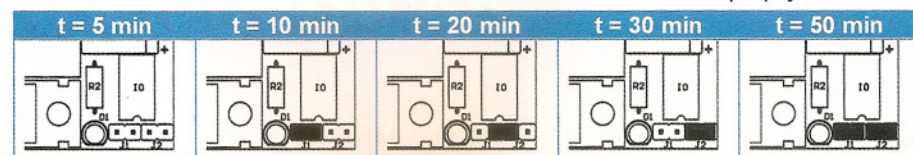
Obr. 1



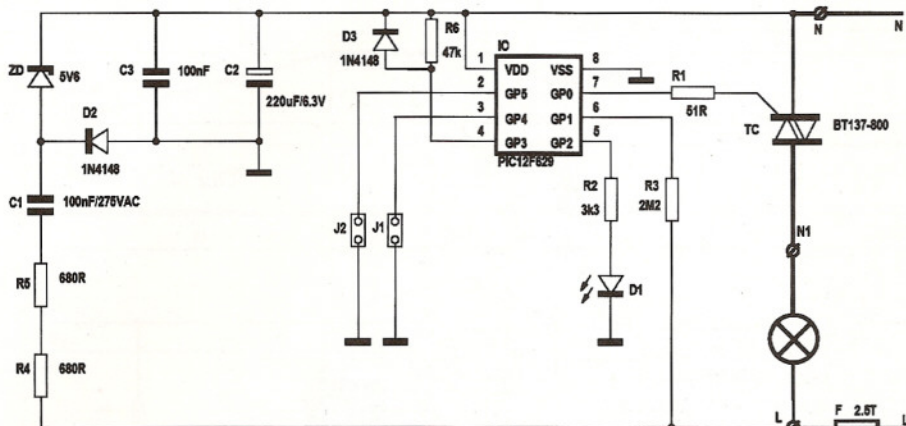
Obr. 2



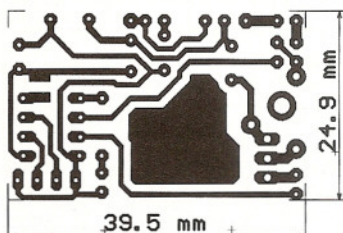
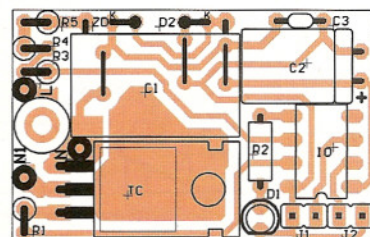
Obr. 3. Zapojení v elektroinstalaci



Obr. 4. Nastavení propojek



Obr. 5. Schéma zapojení



Obr. 6. Deska s plošným spoji

kách fáze (L), funkčnost bude jinak zachována.

Spínaný výkon může být až 300 W, spotřeba stmívače je 1 až 2 VA. Hodnota pojistky je 2,5 AT.

Upozornění: Napájení procesoru není galvanicky oddělené od sítě, proto všechny jeho části (včetně propojek, diod, LED atd.) jsou živé a v žádném případě není možné se jich dotýkat! Před prací na DPS (včetně osazování nastavovacích propojek) je potřeba odpojit síťové napětí a vybit izolovaným nástrojem fóliový kondenzátor C1!

Seznam součástek

R1 51 Ω, 0207
R2 3,3 kΩ, 0207

R3 2,2 MΩ, 0207
R4 680 Ω, 0207
R5 680 Ω, 0207
R6 47 kΩ, SMD1206
C1 100 nF, 275 VAC, fóliový
C2 220 µF, 6,3 V
C3 100 nF/50 V, keram.
D1 LED, 3 mm, červená
D2 1N4148, DO41
D3 1N4148, SMD minimelf
ZD BZX83V005.65V6
TC BT137/800
IO PIC12F629

Program (čas t pouze 5 minut) lze stáhnout na www.aradio.cz; na-programovaný procesor s plnou verzí (čas t 5 až 50 minut) lze objednat za 99 Kč na stmivace@seznam.cz, www.stmivace.sweb.cz



Obr. 7. Konstrukce přístroje

Stmívač pro PIR čidlo

Vladimír Kozlík

Konstrukce stmívače pro PIR čidlo vychází z požadavku zvýšit výsledný efekt rozsvícení a zhasínání světel, která jsou spínána PIR čidlem. Zvláště pak pro galerie a venkovní osvětlení, kde se používají halogenové žárovky vyšších výkonů. Kromě velmi příjemného efektu pozvolné změny intenzity svítidla nabízí tato konstrukce šetrné a citlivé zapínání a vypínání žárovek a umožňuje prodloužit životnost světelného zdroje.

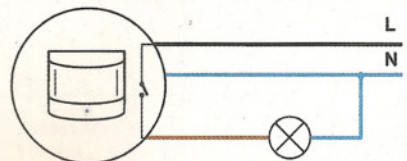
Stmívač pro PIR čidlo je konstruován tak, aby byla jeho celková velikost co nejmenší a aby stmívač zároveň nabízel možnosti nastavení časů rozsvícení, vlastního svitu a stmívání. Jedná se o síťově napájené zařízení, které dokáže pomocí triaku stmívat odporovou zátěž do 300 W bez použití dodatečného chlazení. Díky malým rozměrům se dá stmívač umístit i do PIR čidla, jak je vidět na funkčním vzorku. Z pohledu konstrukce se jedná o nejjednodušší možné zapojení - napájení přímo z 230 V, stabilizace napětí na 5 V a mikrokontrolér, který řídí výkonovou spínací součástku - triak. I když působí celá kon-

strukce jako poměrně jednoduchá, je použitý mikrokontrolér PIC12F629 využit do posledního bitu a veškeré vlastnosti stmívače jsou spíše věcí dobře napsaného programu.

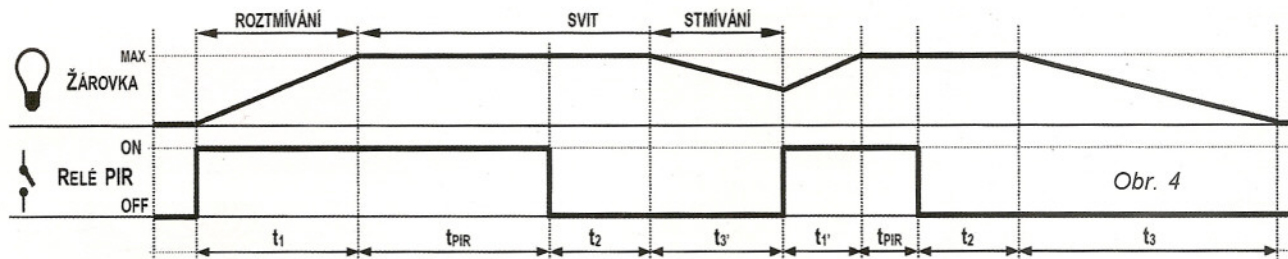
Zapojení klasického PIR čidla spolu se žárovkou je znázorněno na obr. 1.

Zapojení PIR stmívače do obvodu spolu s oddělovacím členem a PIR čidlem ukazuje obr. 2.

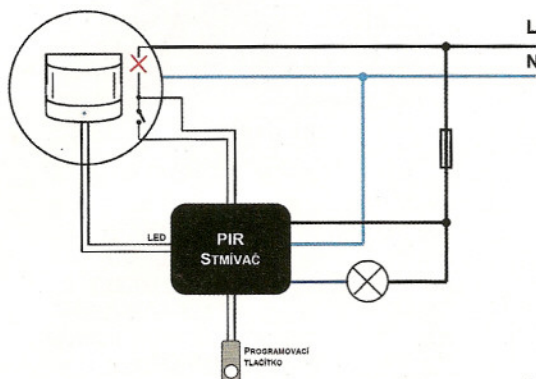
Další možností, jak zapojit PIR stmívač do obvodu PIR čidla s žárovkou, je vynechat oddělovací člen. Nicméně je nutné upravit zapojení silových kontaktů relé PIR čidla. Konkrétně je třeba přerušit přívod fáze na



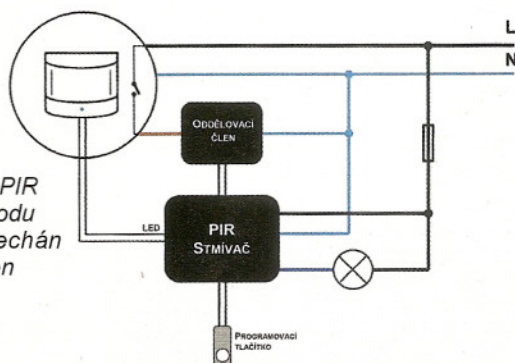
Obr. 1. Zapojení klasického PIR čidla a žárovky



Obr. 4



Obr. 2. Zapojení PIR stmívače do obvodu spolu s oddělovacím členem a PIR čidlem



Obr. 3. Zapojení PIR stmívače do obvodu s žárovkou; je vynechán oddělovací člen

Funkce

Stmívač pro PIR umožňuje nastavení tří časů - čas roztmívání, čas sepnutí po neaktivním impulsu z PIR čidla a čas stmívání. Tyto časy se nastavují v programovacím režimu (podrobně viz kapitola programování) stmívače pomocí tlačítka, které je zapojeno na kontakt J2. Toto tlačítko se připojí při nastavení stmívače a po dobu vlastního provozu není třeba mít tlačítko ke stmívači zapojené. Dále má stmívač na kontaktu J1 vstup pro řídicí signál z PIR čidla. Relé PIR čidla spíná 230 V, toto napětí se pomocí oddělovacího členu převede na logickou úroveň a galvanicky oddělí optotranzistorem. Tento dodatečný oddělovací člen usnadňuje vlastní konstrukci, neboť není nutné vývody relé PIR čidla oddělovat od síťového napětí. Samozřejmě je možné přeshkrábnout DPS PIR čidla a přivést spínací kontakt přímo do stmívače.

Další možností je nalepit na relátko jazýčkový kontakt, ale tuto možnost jsme netestovali a bude se použitelnost lišit od typu PIR čidla. Navíc jsou taková PIR čidla, kde není jednoduše provést demontáž a potřebné úpravy. Stmívač má také modrou LED, která informuje uživatele o stavu, ve kterém se stmívač nachází. Tato LED je vyvedená místo klasické PIR LED ukazující aktivní a neaktivní stav čidla.

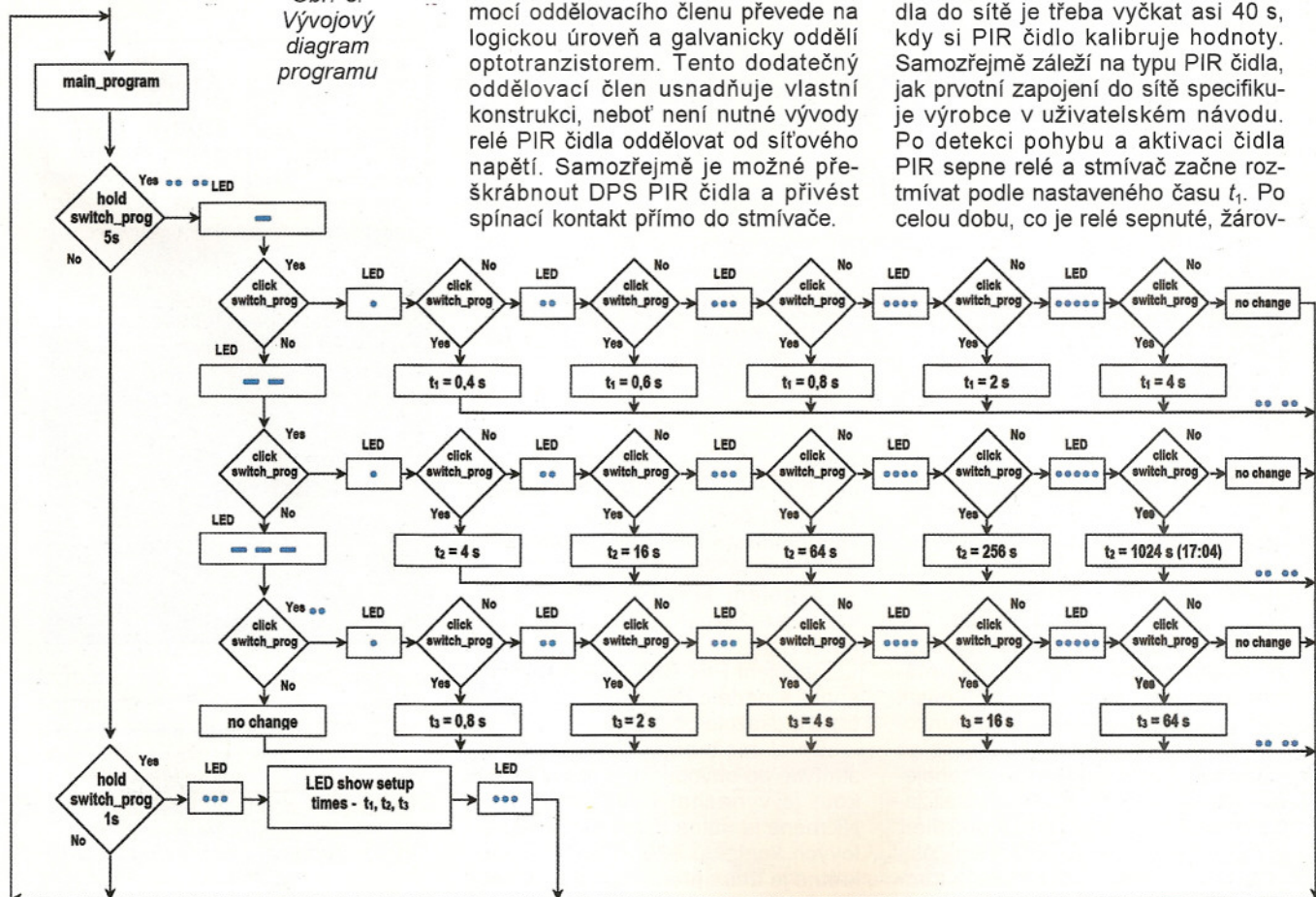
Vždy po prvním připojení PIR čidla do sítě je třeba vyčkat asi 40 s, kdy si PIR čidlo kalibruje hodnoty. Samozřejmě záleží na typu PIR čidla, jak prvotní zapojení do sítě specifikuje výrobce v uživatelském návodu. Po detekci pohybu a aktivaci čidla PIR sepnou relé a stmívač začne roztmívat podle nastaveného času t_1 . Po celou dobu, co je relé sepnuté, žárov-

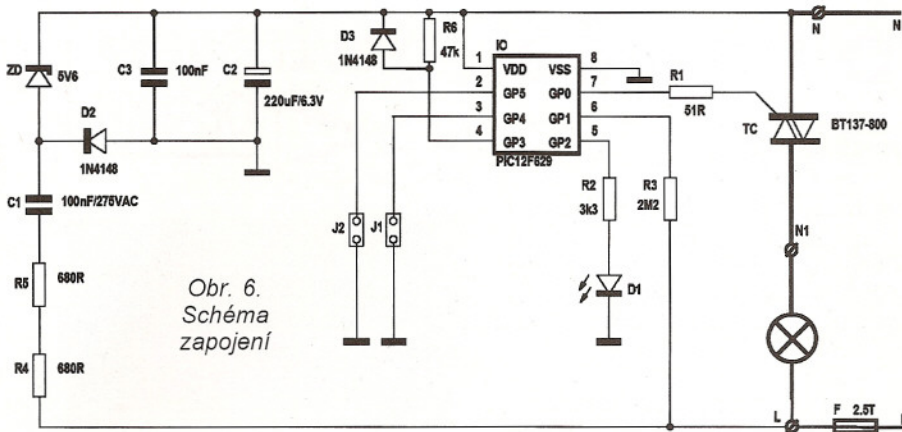
kontakt relé. Pak je možné použít spínacího kontaktu k řízení PIR stmívače. Celé zapojení je na obr. 3.

Technické parametry

- Napájecí st. napětí: 230 V.
- Max. spínaný výkon bez chladiče: 300 W.
- Spotřeba stmívače: 1 VA.
- Pojistka: 2,5 A, pomalá.

Obr. 5. Vývojový diagram programu



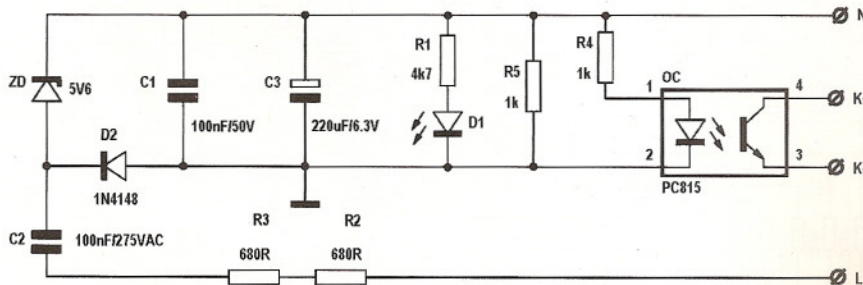


Obr. 6. Schéma zapojení

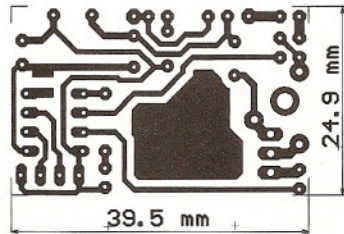
ka svítí. Poté, co PIR čidlo přestane detekovat pohyb a uběhne doba nastavená na PIR čidle, se relé vypne. V tom okamžiku začíná stmívač počítat dobu t_2 , po kterou je žárovka stále sepnutá na maximální výkon. Pokud se během doby t_2 opětovně sepne PIR čidlo, pak nabíhá celý cyklus od začátku. Po uplynutí doby t_2 a při neaktivním PIR čidle (relé stále vypnuté) se pozvolně setmí po dobu t_3 . Pokud se opět relé sepne během doby t_3 , žárovka se opět pomalu roztmí na maximální výkon a celý cyklus běží opět od začátku - tedy doba t_1 , doba t_{PIR} , doba t_2 a doba t_3 . Vše je znázorněno na obr. 4.

Programování

Stmívač pro PIR čidlo umožňuje programově nastavit časy t_1 , t_2 a t_3 pomocí tzv. programovacího režimu. Programuje se přes programovací tlačítko, které je připojené na konektor J2. Stiskne-li se tlačítko po dobu 1 s, stmívač zobrazí (vybliká) pomocí LED aktuálně nastavené časy t_1 , t_2 a t_3 . Vlastní programovací mód nastává po 5s stisku tlačítka. Pokud je třeba změnit čas t_2 na 64 s, vstoupí se do programovacího módu, LED nejprve blikne jednou dlouze (indikace možnosti nastavení času t_1), poté blikne dvakrát dlouze (indikace možnosti nastavení času t_2) - následuje-li stisk tlačítka, pak vstupujeme na programování času t_2 - následuje krátký blik (4 s), pak dva krátké bliky (16 s), tři krátké bliky (64 s) - stiskem tlačítka potvrdíme 64 s a čas t_2 je nastaven na 64 s. Vše je názorně zobrazeno na obr. 5.



Obr. 8. Schéma oddělovacího stupně



Obr. 7. Deska s plošnými spoji

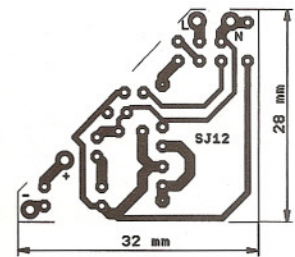
Vnitřní zapojení stmívače

Popis je stejný jako u předchozího článku.

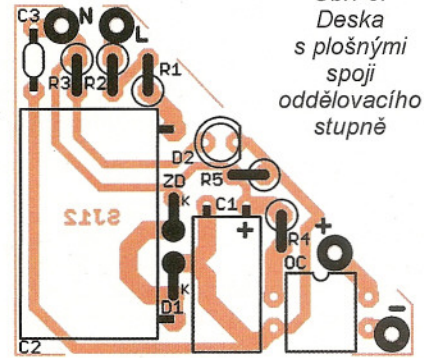
Upozornění: napájení procesoru není galvanicky oddělené od sítě, proto všechny jeho části (včetně propojek, diod, LED atd.) jsou živé a v žádném případě není možné se jich dotýkat! Před prací na DPS (včetně osazování nastavovacích propojek) je potřeba odpojit síťové napětí a vybit izolovaným nástrojem fóliový kondenzátor C1!

Seznam součástek

R1	51 Ω, 0207
R2	3,3 kΩ, 0207
R3	2,2 MΩ, 0207



Obr. 9. Deska s plošnými spoji oddělovacího stupně



R4	680 Ω, 0207
R5	680 Ω, 0207
R6	47 kΩ, SMD1206
C1	100 nF, 275 VAC, fóliový
C2	220 μF, 6,3 V
C3	100 nF/50 V, keram.
D1	LED, 3 mm, červená
D2	1N4148, DO41
D3	1N4148, SMD minimelf
ZD	BZX83V005.65V6
TC	BT137/800
IO	PIC12F629

Oddělovací stupeň

R1	680 Ω, 0207
R2	680 Ω, 0207
R3	4,7 kΩ, 0207
R4, R5	1 kΩ, 0207
C1	220 μF, 6,3 V
C2	100 nF, 275 VAC, fóliový
C3	100 nF/50 V, keram.
D1	1N4148, DO41
D2	LED, 3 mm, červená
ZD	BZX83V005.6 5V6
OC	PC815

Program (čas t_1 - t_3 pouze 1. úroveň) lze stáhnout na www.aradio.cz; naprogramovaný procesor s plnou verzí sw (t_1 až t_3 kompl.) si můžete objednat za 99 Kč na stmivace@seznam.cz, www.stmivace.sweb.cz



Obr. 10. Fotografie vnitřku přístroje

Stopky pro hasiče

Lukáš Kořínek, Vladimír Bůta

Tyto stopky vznikly na zakázku od hasičů pro nácvič hasičského útoku. Proto jsou stopky svým zapojením uzpůsobeny právě pro měření na dvou terčích. Nicméně není problém je upravit pro měření jakýchkoli jiných časů. Pro účely pozdější analýzy časů je možné stopky propojit s PC, kde jsou pak jednotlivá měření zaznamenávána do textového souboru.

Základní specifikace

Napájení: 7 až 24 V (st i ss).
Odběr: přibližně 100 mA.
Jištění: trubičková pojistka 0,2 A/F.
Počet vstupů: 3 (tlačítko + 2x vstup koncového snímače).
Řešení vstupů: všechny 3 vstupy jsou opticky odděleny.
Komunikační rozhraní: RS-232 (sériový port PC - Cannon 9F).
Přenosová rychlost: 9600/8-N-1(H).
Zobrazovaná hodnota: 6 míst, 99:60:99 (minuty:vteřiny:setiny).
Měřené mezičasy: 5 mezičasů ovlivnitelných tlačítkem Start.
Koncové časy: 2 koncové časy (dosažení terčů).
Koncové spínače: NO/NC (spínací nebo rozpínací kontakt).
Teplotní rozsah: -20 až +40 °C.

Popis zapojení

Stopky jsou zhotoveny na dvou deskách s plošnými spoji. Zvláště je elektronika procesoru a displeje. Deska procesoru obsahuje PIC16F873A v pouzdru DIL28, jež je základem celého zapojení.

Dále je zde obsažen převodník MAX232, který se stará o bezproblémový převod komunikačních signálů z procesoru do PC. Veškeré vstupy (tlačítko a koncové spínače) jsou řešeny optočleny. Dosáhne se tak značné univerzálnosti vstupů a zároveň jsou tak i chráněny vstupy procesoru. Napájení stopek je pak zajištěno přes trubičkovou pojistku, diodový můstek B1 a stabilizátor napětí 7805. Můstek byl použit z důvodu univerzálnosti vstupního napájení, kdy je možné použít stejnosměrné i střídavé napětí, přičemž u stejnosměrného napětí nehrozí přepólování a tím i porucha stopek.

Deska displeje obsahuje 6 sedmi-segmentových zobrazovačů a 6 diod LED. LED1 a LED2 signalizují stav na koncových spínačích a LED3 až LED6 slouží jako oddělovací dvojtečky mezi jednotlivými znaky displeje.

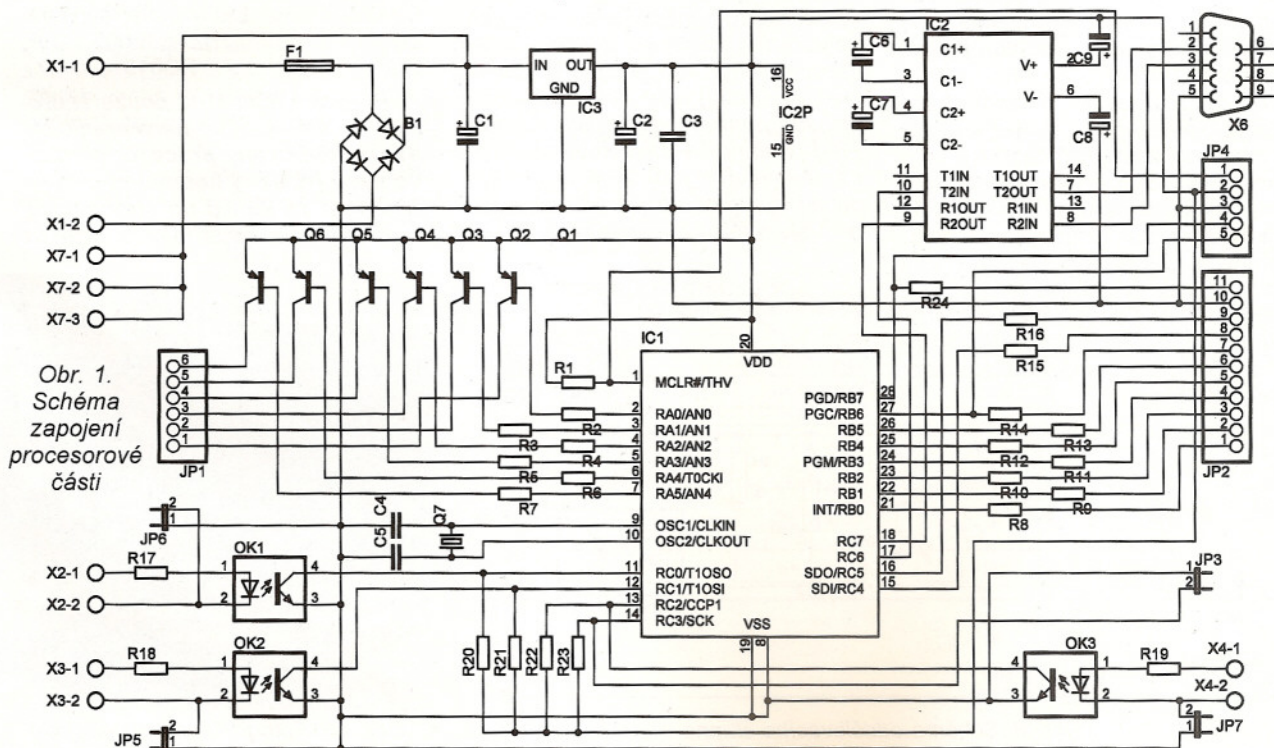
Popis stopek a jejich ovládání

Hasičské stopky se aktivují připojením napájecího napětí. Pokud je vše v pořádku, proběhne inicializace zařízení, jež je indikována postupným



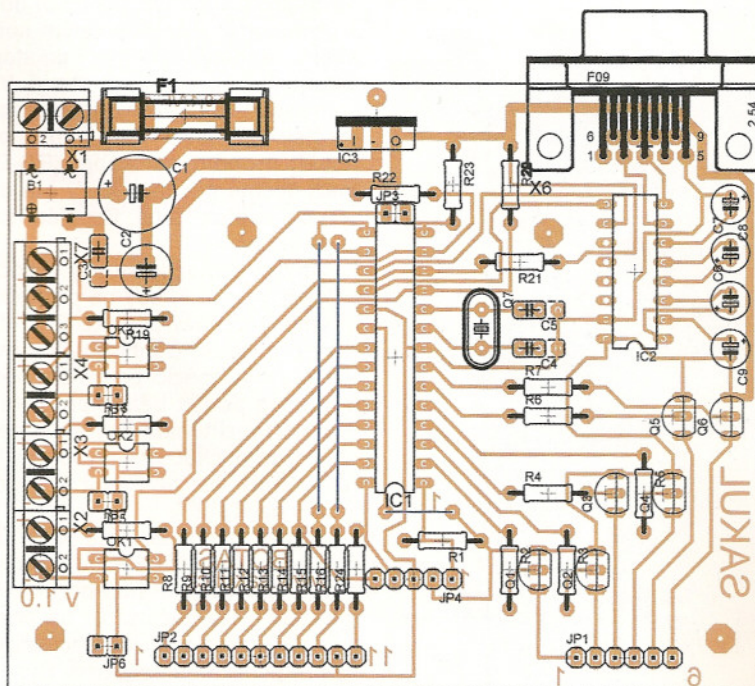
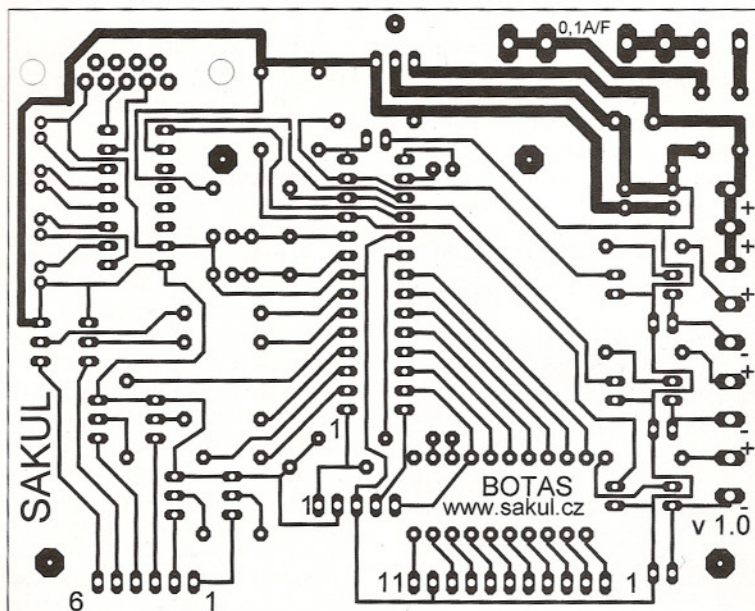
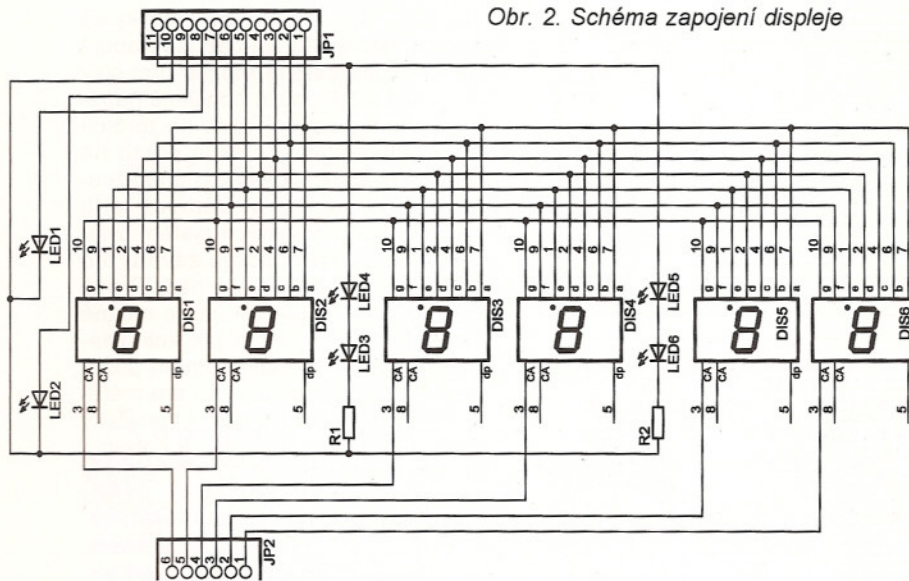
problitnutím všech segmentů displeje (had). Následně jsou zobrazovány nuly (00:00:00). Současně jsou otestovány koncové snímače v terčích, zda jsou připraveny ke startu. Pokud jsou snímače v terčích v pořádku, je to signalizováno svitem červených diod LED (kontrolky) před displejem (před číslicí desítek minut LED1 a LED2). Pokud je některý koncový snímač ve špatné pozici (konfiguraci), nesvítí patřičná dioda LED a je nutné zkontrolovat terče, případně vedení od terčů až do stopek. Tato konfigurace je závislá na nastavení detekce koncových snímačů. Detekce se nastavuje uvnitř stopek osazením jumper propojky (JP3).

Pokud tedy inicializace stopek proběhla a vše je v pořádku, jsou stopky připraveny započít měření. To se spustí tlačítkem START (Vstup na svorce X4-1 a 2), načte se rozběhne čas na stopkách a zároveň zhasnou diody LED signalizující dosažení koncových snímačů na terčích. Pokud se v průběhu měření znovu stiskne tlačítko START, uloží se mezičas.

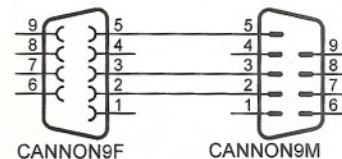


Obr. 1. Schéma zapojení procesorové části

Obr. 2. Schéma zapojení displeje



Obr. 3. Deska s plošnými spoji procesoru



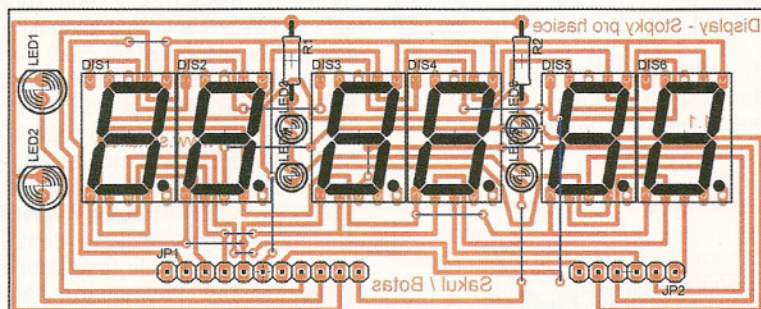
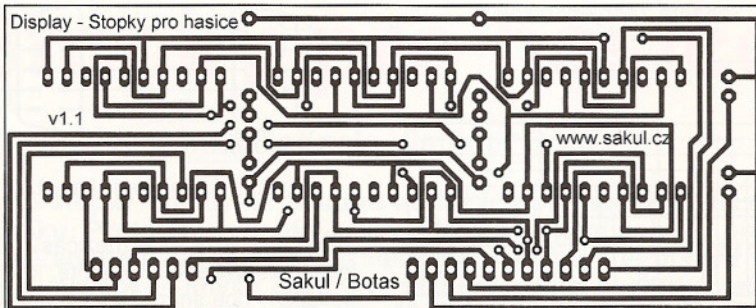
Obr. 4. Zapojení kabelu

Takto lze uložit až 5 mezičasů. Stopky se zastaví až v momentě, kdy jsou dosaženy oba snímače v terčích (vstupy X2-1/2 a X3-1/2). V tento moment se čas zastaví a krátce problikne displej (proběhne odeslání časů do PC). Následně je možné krátkým stiskem tlačítka START listovat jednotlivé mezičasy, jež byly v průběhu měření uloženy. Vzhledem k tomu, že jsou měřeny časy řádově do desítek sekund, jsou při zobrazení mezičasů první dvě číslice displeje využity k identifikaci daného mezičasu. Je tedy zobrazeno číslo mezičasu, pomlčka a následuje sám mezičas (ukázka zobrazení: 3-10:83, kde číslo 3- znázorňuje pořadí mezičasu). Takto je zobrazeno všech pět mezičasů. Koncové časy na terčích jsou zobrazeny celé a identifikace terče a jeho času je uskutečnena svitem patřičné diody LED (kontrolky). Listování v uložených mezičasech je možné stále dokola, až do doby, kdy jsou stopky vynulovány nebo dokud se nepřeruší napájení - tím se stopky vynulují. Vynulovat lze přístroj také tlačítkem START. Je však nutné ho podržet sepnuté po delší dobu asi 3 s. Vynulování je následně patrné na displeji a jeho průběh je shodný s inicializací stopek.

Oživení a nastavení

Stopky neobsahují prakticky žádné nastavovací prvky, a tak při pečlivé práci pracují na první zapojení. Je však nutné si dát pozor na správné osazení drátových propojek, kterých je obzvláště na displeji dost. Prototyp byl vestavěn v přístrojové krabici KM50 vybavené červeným plexisklem na přední straně. U této krabičky se deska procesoru musela montovat na strop vzhůru nohama, a proto je i zapojení konektorů displeje obráceně (desky jsou určeny k sestavení, kde je deska procesoru montována na dno krabičky).

Jediné, co se týká nastavení, je volba použitých kontaktů na koncových spínačích, kde lze použít kontakt jak NO (spínací), tak NC (rozpínací). V závislosti na použitých kontaktech se musí osadit jumper JP3. Pokud je JP3 osazen, předpokládají stopky použití koncových spínačů se spínacím kontaktem (NO), proto musí být tyto koncové spínače při inicializaci stopek rozpojeny. Pokud propojka JP3 není osazena, předpokládají stopky použití rozpínacích kontaktů a při inicializaci musí být spínače sepnuté.



Obr. 5. Deska s plošnými spoji displeje

Dále jsou zde další 3 jumpery JP5, JP6 a JP7. Ty se používají k ukostření jednotlivých katod LED v optočle-
nech. Pokud jsou jumpery osazené,

lze použít vnitřní zdroj stopek k napá-
jení koncových spínačů ze svorkovnice X7-1 až X7-3. To je obzvláště vý-
hodné, pokud používáme mechanické

spínače. Nicméně aby byly stopky co
nejvíce univerzální a daly se napojit
na jakékoli terče, je možné propojky
nezapojit a tak použít oddělené napá-
jení vyhodnocovací části na terčích
a výsledné signály napojit přímo na
optočleny, čímž stopky zůstanou zce-
la od terčů odděleny. Zároveň je tu
i možnost připojit jakýkoli systém ovlá-
dání. Například optickou závorku pro
start nebo akustický spínač. Právě
díky tomuto řešení vstupů je možné
stopky doplnit o takřka jakýkoli ovlá-
dací modul podle konkrétních požá-
davek a tak stopky použít i pro měř-
ení při jiné příležitosti než je hasičský
útok. Optočleny spolehlivě detekují
signály s napětím 5 až 30 V. V případě
jiné napěťové úrovně je nutné upravit
odpory rezistorů R17, R18, R19.

Desky plošných spojů

Obě desky jsou jednostranné (tl.
1,5 mm). Deska procesoru má roz-
měr 100 x 80 mm a deska displeje
100 x 40 mm.

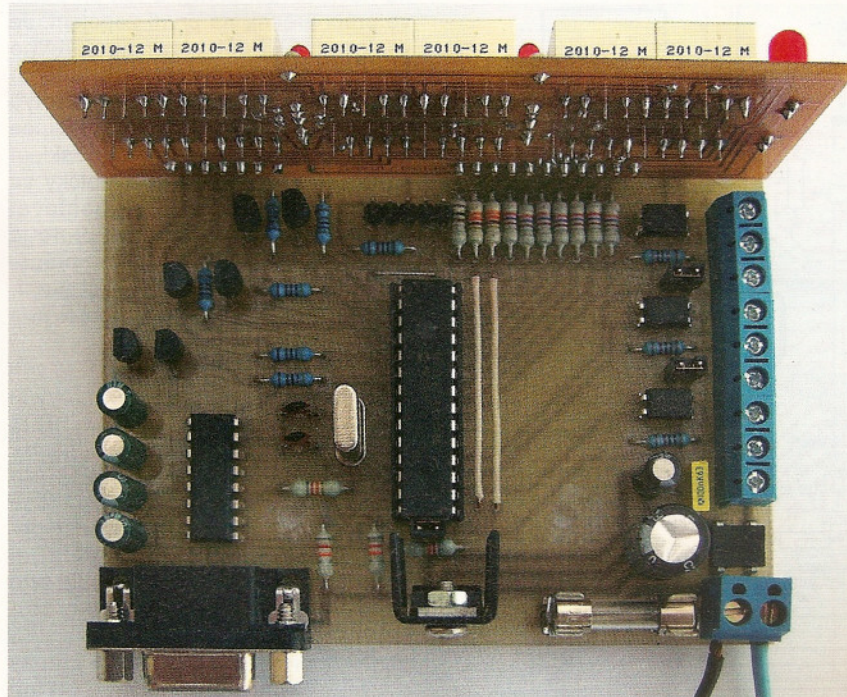
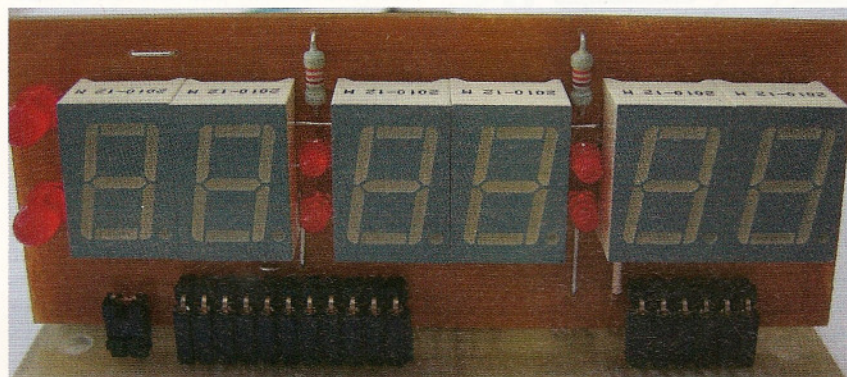
Komunikace s počítačem

Stopky lze propojit s počítačem
pro zobrazení naměřených hodnot
a jejich pozdější analýzu. V současné
době není k dispozici žádný program
pro správu a editaci časů. Veškerou
správu si musí provozovatel zajistit
sám, a to vykopírováním patřičných
dat a jejich uložením a zpracováním
v dalších vhodných programech.

Propojení s PC je řešeno přes kone-
ktory Cannon9. Na stopkách je
osazen konektor Cannon9F (samice).
Propojovací kabel lze snadno zhotov-
it použitím tří vodičového kablíku.
Jedna strana kabelu je osazena kone-
ktorem Cannon9F (samice) do PC
a druhá strana pak opačným konek-
torem Cannon9M (samec) do stopek.
Zapojeny jsou vývody 2, 3 a 5. Vodi-
če nejsou nijak kříženy, jsou propoje-
ny číslo na číslo. Proto není možné
použít propojovací kabel (RS-232)
mezi dvěma počítači, který má dato-
vé vodiče překřížené. Zapojení kabe-
lu je na obr. 4.

Abyste bylo možné stopky a počítač
propojit, je nutné, aby na počítači byl
přístupný sériový port RS-232 ideál-
ně v provedení Cannon9M (samec).
Pokud je k dispozici pouze Cannon25,
je možné použít běžně prodávanou
redukcí mezi těmito dvěma konekto-
ry. Pokud počítač není vybaven tímto
rozhraním, lze dokoupit převodník
z USB na RS-232

Abyste mohl počítač data přijmout, je
nutné na něm spustit patřičný pro-
gram. Stopky jsou naprogramovány
tak, aby příliš nezáleželo na progra-
mu v PC, nicméně jsou optimalizová-
ny pro použití s programem Hyperter-
minál. Tento program je již obsažen
v každém operačním systému Windows



Obr. 6. Fotografie desek

Infračervené dálkové ovládání pro fotoaparáty značky Nikon

Martin Olejář

K digitálním zrcadlovkám (DSLR) se jako standardní příslušenství prodává jednoduché infračervené dálkové ovládání. Toto dálkové ovládání (alespoň v případě firmy Nikon) slouží pouze pro spuštění expozice (vyfotografování snímku) nebo spuštění způsobilé expozice a má tedy jen jedno tlačítko. Takové dálkové ovládání se hodí pro autoportréty a skupiny lidí, mezi kterými je i sám fotograf. Fotografování je pak pohodlnější než při použití samospouště.

Dálkové ovládání však lze využít například i při fotografování zvířete. Fotoaparát upevníme na stativ v těsné blízkosti ptačího hnízda, nory nebo jiného zvířecího obydlí. Zamaskujeme jej a sami se schováme o pár metrů dále za strom nebo do křoví s připraveným dálkovým ovladačem v ruce.

Tak jako většina ostatního drobného příslušenství pro digitální zrcadlovky je i originální dálkové ovládání relativně drahé. Stojí běžně přes 500 Kč. Rozhodně je to cena vyšší, než mají podstatně složitější univerzální dálkové ovladače k TVP a ostatním pří-

strojům. Přitom jej lze poměrně snadno vyrobit.

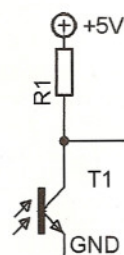
Signál

Nejprve bylo potřeba zjistit, jaký signál je pro spuštění expozice potřeba vyslat, případně datovou sekvenci a způsob modulace. Vzhledem k tomu, že originální ovladač vlastním, zkusil jsem signál jednoduše zobrazit na osciloskopu. Pro toto měření jsem zkonstruoval jednoduchou pomůcku sestávající pouze z odporového děliče fototranzistoru a rezistoru (obr. 1).



Nejprve jsem pomocí osciloskopu zjistil, že je nosná frekvence signálu přibližně 40 kHz, což není nic překvapivého. Standardně se používají nosné frekvence IR dálkových ovladačů především 30; 33; 36; 36,7; 38; 40 a 56 kHz. Vzhledem k nepřesnému odečítání frekvence z analogového osciloskopu se může jednat například i o 38 kHz, nejlepší to tedy bude vyzkoušet v praxi.

Dále jsem osciloskopem (při jiném rozsahu času na dílek) zjistil vysílanou datovou sekvenci ON/OFF klíčování. Při tomto měření velmi po-



Obr. 1.
Měřicí
přípravek

(WinXP). Nicméně je nutné tento program nakonfigurovat tak, aby data přijímal správně. Názorná videoukázka, jak se tento program nastavuje pro použití se stopkami, najdete na http://www.sakul.cz/elektronika-stopky_pro_hasice.php. Výhodou tohoto programu je možnost ukládat všechna měřená data do textového souboru, odkud je možno je dále později zpracovávat.

Nastavení programu Hyperterminál

Popíšu způsob nastavení Hyperterminálu OS WinXP. Nejprve je nutné program spustit kliknutím na START, následně vybereme položku PROGRAMY/PŘÍSLUŠENSTVÍ/KOMUNIKACE a HyperTerminal. Pokud tento program spouštíme poprvé, může se zeptat, zda ho chceme nastavit jako výchozí pro protokol Telnet. Můžeme nastavit ANO. Nyní jsme vyzváni k vytvoření nového připojení. Do kolony NÁZEV můžeme zadat například Stopky. Následuje karta Připojit. Zde po nás program chce nějaká čísla. To ignorujeme a pouze v poslední položce zadáme číslo sériového (RS-232) portu, pomocí kterého se chceme připojit ke stopkám (COM XXX). Po za-

dání portu se otevře karta vlastností portu, kde vyplníme pouze první položku Byty za sekundu. Vybereme hodnotu 9600. Nic dalšího neměníme a potvrdíme OK. V tuto chvíli už, pokud máme stopky připojené k PC, můžeme přijímat naměřené časy. Je však ještě vhodné nastavit správné formátování přijímaných dat a to provedeme v SOUBOR/VLASTNOSTI. Přepneme na kartu NASTAVENÍ a klikneme na tlačítko NASTAVENÍ ASCII. Otevře se nám další okno s nastavením ASCII, kde zaškrtneme položku Připojovat kód odřádkování za přicházející řádky. Pak vše potvrdíme OK. Nyní se nám již budou měřené časy zobrazovat. Pokud chceme ještě měřené časy ukládat do textového souboru pro pozdější použití, můžeme to nastavit v PŘENOS/ZACHYTÁVAT TEXT... Následně vybereme, kam chceme uložit txt soubor s přijatými časy a jak se bude jmenovat. Vše potvrdíme Spustit.

Seznam součástek

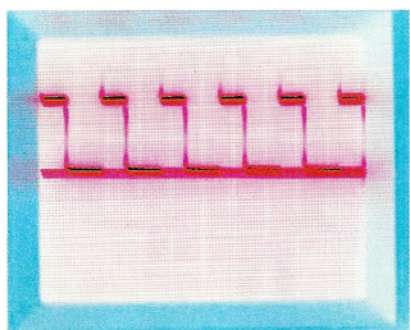
Deska procesoru:	
R1	10 kΩ
R2 až R7	4,7 kΩ
R8 až R14	270 Ω
R15, R16	330 Ω

R17 až R19	10 kΩ
R20 až R23	82 kΩ
R24	100 Ω
C1	470 μF/35 V
C2	47 μF/10 V
C3	100 nF
C4, C5	33 pF
C6 až C8	1 μF/50 V
IC1	PIC16F873A (+ program)
IC2	MAX232
IC3	7805 (+ chladič)
Q1 až Q6	BC448 (KC308)
Q7	3,2768 MHz
B1	DB106
	(nebo podobný 1 A)
OK1 až OK3	PC817
F1	pojistka 160 mA/F (+ držák do DPS)
JP1 až JP7	jumper lišta lámací
X1 až X4	svorkovnice do DPS 2x
X6	Cannon 9Female (viz text)
X7	svorkovnice do DPS 3x

Deska displeje:

R1, R2	220 Ω (podle diod)
LED1, LED2	červená, 5 mm
LED3 až LED6	červená, 3 mm
Dis1 až Dis6	HD-H101
	(společná anoda)
JP1, JP2	jumper lišta lámací (nebo kablíky na propojení)

Program pro procesor si lze stáhnout na www.aradio.cz.



Obr. 2. Naměřené průběhy

mohla dvojitá časová základna použitého osciloskopu, díky níž bylo možné časy odečíst poměrně přesně.

Naměřená datová sekvence:

ON 2,2 ms, OFF 27 ms
 ON 0,7 ms, OFF 1,4 ms
 ON 0,6 ms, OFF 3,4 ms
 ON 0,7 ms, OFF 62 ms
 ON 2,2 ms, OFF 27 ms
 ON 0,7 ms, OFF 1,4 ms
 ON 0,6 ms, OFF 3,4 ms
 ON 0,7 ms

Realizace

K vyslání takového modulovaného signálu infračervenou LED je vhodné použít mikrokontrolér - pokud nejste fanoušci FPGA a podobných obvodů, je to jediné rozumné řešení. Při prvních zkouškách jsem použil vývojovou desku s procesorem dsPIC30F2010 firmy Microchip a program jsem napsal v jazyce C za použití příjemného vývojového prostředí PCW firmy CCS.

1. zkouška

Na první zapojení dálkové ovládání bohužel nefungovalo. Po proměření výstupu osciloskopem jsem si opět uvědomil jisté výhody asembleru. Výsledná reálná modulační frekvence byla totiž pouze 20 kHz, namísto teoreticky vypočtených 40 kHz. V jazyce C lze sice napsat například příkaz `delay_us(6)`; nicméně skutečný čas může být jiný, protože jednotky μs jsou srovnatelné s časem provedení jedné instrukce. Je tedy potřeba počítat také s časem provádění ostatních instrukcí, u kterých v jazyce C není předem jasné, jaký instrukční čas si v konečném důsledku vyžádají. Takže jsem příkazy `delay_us` v části programu nahradil částí `asm` kódu a s pomocí příkazů „NOP“ jsem se po chvíli sle-

pého zkušební dostal k reálné nosné frekvenci 38,6 kHz.

2. zkouška

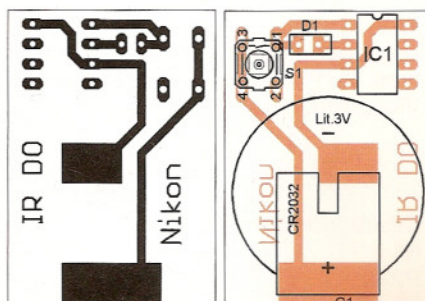
Hned po třetím pokusu, respektive po třetím nahrání programu do dsPICu programátorem Asix Presto, začal fotoaparát položený na stole fotografovat jeden snímek za druhým. Dálkové ovládání tedy funguje. Dále jsem testoval dosah, který byl v ideálních podmínkách (v interiéru na přímou viditelnost) bohužel pouze asi 4 m. Použitá infračervená LED by podle specifikace měla mít výkon 180 mW (což je poměrně hodně). Vzhledem k tomu, že je připojena bez sériového rezistoru, zvýšit její výkon při tomto zapojení a tímto napájením zřejmě již nepůjde. Kratší dosah dálkového ovládání by se dal možná vysvětlit použitím nesprávné vlnové délky (použitá LED měla vlnovou délku 1250 nm).

Hardware

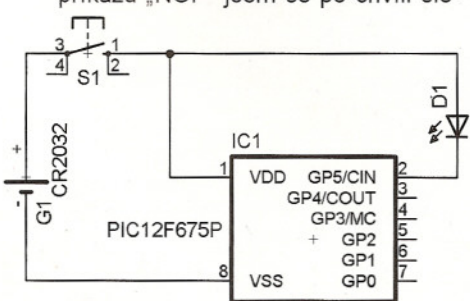
Potřeba jsou pouze čtyři součástky. Mikrokontrolér, IR LED, lithiový článek a tlačítko. Schéma zapojení je na obr. 3 (zde je již použit levnější obvod PIC16F675, viz níže). Napájecí napětí ze 3 V je přes tlačítko S1 připojeno k napájecím vývodům mikrokontroléru. K jeho vstupně-výstupnímu vývodu GP5 je pak připojena infračervená LED - bez sériového rezistoru. Vzhledem k tomu, že pracuje v pulsním provozu s malou střídou a lithiový článek i výstupní obvod mikrokontroléru mají nezanedbatelný sériový odpor, její destrukce výkonovým přetížením nehrozí.

Seznam součástek

D1 IR LED
 IC1 PIC12F675



Obr. 4. Deska s plošnými spoji



Obr. 3. Schéma zapojení

G1 CR2032 + pouzdro
 S1 tlačítko
 Krabička
 Celkové náklady: 62 Kč

Namísto obvodu dsPIC jsem zápatral v katalogu a vybral podle ceny nejlevnější PIC, jaký měli. Za 22 Kč s DPH byl PIC16F675 v pouzdru PDIP8. A nyní se dostáváme k jedné velké výhodě programovacího jazyka C a vývojového prostředí CCS - program není potřeba nijak upravovat. Pouze jsem přepsal název výstupního „pinu“, nahrál přes programátor a dálkové ovládání opět funguje.

Všechny čtyři součástky jsem naskládal do opět nejlevnější a nejmenší plastové krabičky, jakou jsem sehnal, a součástky spájel za použití PbSn pájky. PbSn pájka má ve všech ohledech lepší vlastnosti než její bezolovnaté ekologické náhražky, v amatérských podmínkách se s ní lépe pracuje a zaručí větší odolnost ovladače v terénu. Obvod jsem po vložení do krabičky zalil lepidlem z tavící pistole, čímž se zvýší jeho dlouhodobá spolehlivost a odolnost, ale bohužel také znemožní případné opravy.

Pro ty, kteří nemají rádi vzdušnou montáž, jsem navrhl desku s plošnými spoji - na obr. 4.

Program

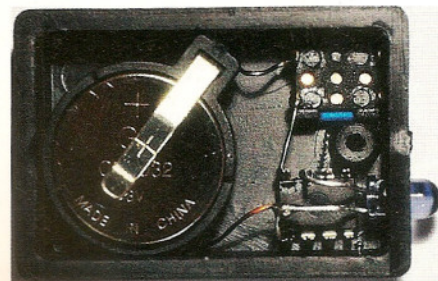
Jak jsem již uvedl výše, program je velmi jednoduchý a je napsán v jazyce C - ve vývojovém prostředí CCS. Program je k dispozici ke stažení na www.elweb.cz nebo www.aradio.cz

Závěr

Podařilo se vytvořit funkční infračervené dálkové ovládání pro spuštění expozice digitálních zrcadlovek značky Nikon. Dálkové ovládání je funkčnost i rozměrově srovnatelné s originálním příslušenstvím a finanční náklady na jeho výrobu byly desetinou oproti ceně originálu. Dálkové ovládání je možné upevnit přímo na tělo fotoaparátu nebo do jeho blízkosti a dále doplnit o časovač, IR závoru, PIR nebo jiné čidlo a zajistit tak automatické spuštění expozice při různých událostech.

Literatura

[1] www.elweb.cz



Obr. 5. Provedení přístroje bez desky s plošnými spoji

Elektronická poistka

Adam Lassak

Elektronická poistka poskytuje oproti obvyčajnej hneď niekoľko výhod. Včas sa vypne, a tak sa nepoškodí zdroj, v ktorom je poistka vstavaná. Obnoviť sa dá stlačením jediného tlačidla. Má široký rozsah vypínacieho prúdu, od niekoľko desiatok mA až po niekoľko desiatok A. Obvyčajná sklenená poistka 1 A sa kus od kusu môže preraziť až pri 2 A!

Popis zapojenia

Zapojenie sa skladá z prístrojového zosilňovača, komparátora a Johnsonovho čítača. Prístrojový zosilňovač IO1 sleduje napätie na prúdovom bočníku R1 a zosilní ho. Rezistor R2 určuje zosilnenie prístrojového zosilňovača. Operačný zosilňovač IO2 porovnáva výstupné napätie IO1 a napätie nastavené deličom R5 a P1 v rozmedzí 0 až 4,8 V. Výstup IO2 je pripojený k Johnsonovmu čítaču IO3.

Tranzistor T1 spína relé, ktoré odpája záťaž. Dióda D2 chráni T1 pred zničením napätovými špičkami. Ak sa na prúdovom bočníku vytvorí dostatočné napätie, komparátor sa prepne do kladného stavu, čím IO3 vypne relé a odpojí záťaž. Ak je odpojená záťaž, svieti LED D1. Tá indikuje vypnutú poistku. Poistka sa zapne po stlačení tlačidla „reset“. Pred zapnutím je potrebné odpojiť záťaž ktorou sa poistka vypla. Elektronická poistka sa napája stabilizovaným napätím 12 V.

Tabuľka 1. Odporúčané odpory R1 a R2 podľa vypínacieho prúdu

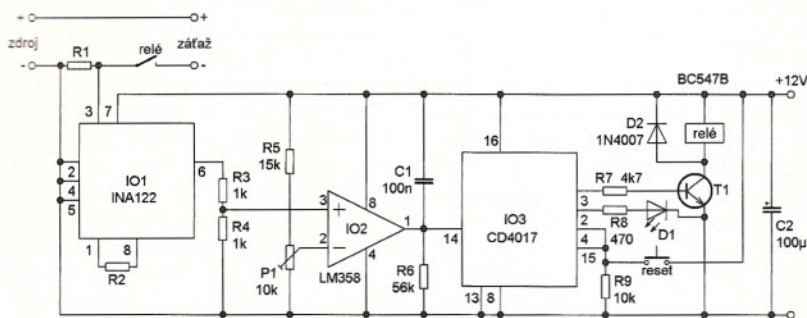
Vypínací prúd	Odpor R1 [Ω]	Strata R1 [W]	Odpor R2 [kΩ]	Napätie na vstupe IO2 [V]
100 mA	1	0,6	3,6	3
500 mA	0,5	0,6	10	3,13
1 A	0,33	0,6	39	1,65
3 A	0,1	1,5	39	1,5
5 A	0,05	2	10	3,13
10 A	0,01	2	3,6	3

Nastavenie elektronickej poistky

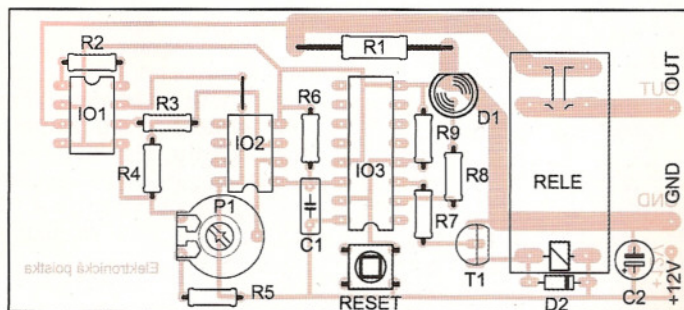
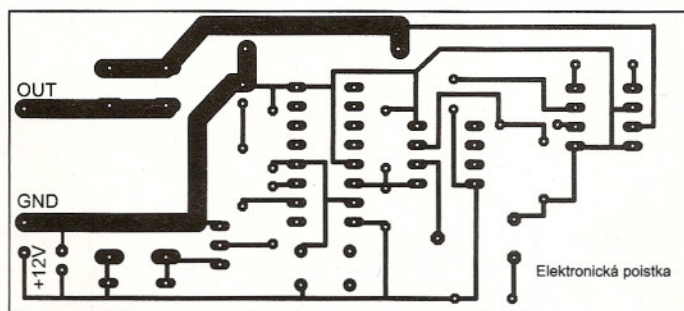
Všetky nastavenia zodpovedajú prúdu, pre ktorý je bočník. V tabuľke sú pre rôzne prúdy odporúčané odpory bočníka R1 (odpor a výkon) a rezistora R2 pre zosilnenie napätia a napätie na vstupe IO2, ktoré sa nastavuje trimrom P1. Minimálne zosilnenie IO1 je 5, vtedy sa R2 nezapája. Zosilnenie (G) vypočítame nasledovne: $G = 5 + 200\,000/R2$ (odpor R2 treba zadať v ohmoch). Výsledné napätie na vstupe IO2 sa potom rovná: úbytok napätia na bočníku krát zosilnenie/2. Toto napätie musí byť v rozmedzí 0 až 4,8 V. To sa porovnáva s napätím nastaveným na trimre P1. Ak sa na neinvertujúcom vstupe IO2 objaví napätie väčšie ako na invertujúcom vstupe, poistka sa vypne.

Zoznam súčiastok

- R1 v texte (tab. 1)
- R2 v texte (tab. 1)
- R3, R4 1 kΩ
- R5 15 kΩ
- R6 56 kΩ
- R7 4,7 kΩ
- R8 470 Ω
- R9 10 kΩ
- P1 10 kΩ, trimmer PT10
- C1 100 nF
- C2 100 μF/16 V
- D1 LED červená
- D2 1N4007
- T1 BC547B
- IO1 INA122
- IO2 LM358
- IO3 CD4017
- relé G5PA-2 (cívka pro napětí 12 V, 100 mA max.)



Obr. 1. Zapojenie poistky



Obr. 2. Doska s plošnými spojmi (40 x 90 mm) a osadenie súčiastok

Barometrický výškoměr

Silvestr Figalla

Konstrukce jednoduchého analogového výškoměru vznikla ve snaze ověřit vlastnosti senzorů tlaku z řad MPX a MPXA, které se objevují v nabídkách prodejců součástek. Jde o piezosensory s linearizovaným napětovým výstupem a teplotní kompenzací. V konstrukci je využit senzor MPX4115A s rozsahem 15 až 115 kPa, pro svůj rozsah vhodný pro barometry a výškoměry.

Měření nadmořské výšky na základě změny tlaku vzduchu vychází z faktu, že tlak se s výškou zmenšuje. Pokles není lineární, ale v malých výškách do zhruba 3000 m n. m., kde vlastnosti atmosféry přímo ovlivňuje blízkost povrchu Země, zjistíme prakticky konstantní gradient tlaku 10,3 Pa/m. Tento fakt umožňuje konstrukci čistě lineárně pracujícího výškoměru. Přesnost měření na základě změny tlaku je ovlivněna přirozenou změnou tlaku v rámci změn počasí a okolní teploty, kdy změna o 1 hPa způsobí chybu zhruba 9 m. Takováto změna není ničím výjimečným ani v případě stálého počasí.

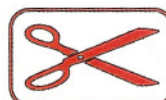
Popis zapojení

Základní funkcí zapojení je převod výstupního napětí čidla se závislostí 46 mV/kPa tak, aby změně tlaku o 10,3 Pa odpovídala změna výstupního napětí přístroje o jeden mV. To se ve výsledku projeví výstupní závislostí výškoměru 1 mV/m, čehož využijeme pro zobrazení výšky běžným

milivoltmetrem. Aby mohl být zobrazen údaj přímo v metrech nad mořem, je třeba od výstupního napětí část napětí odečíst. Tuto funkci umožňuje zapojení se dvěma operačními zesilovači. IO1a ve funkci diferenciálního zesilovače (zesílení je jednotkové) slouží k nastavení nulového výstupního napětí v místě, od kterého se bude měření odvíjet. Tato nula rovněž cestuje s přirozenou změnou tlaku. Nulové napětí bude na výstupu IO1a, pokud se bude rovnat napětí na běžci P1 s napětím na výstupu z čidla, které s klesajícím tlakem - vzrůstající výškou klesá. Neinvertující zesilovač IO1b upravuje výstupní závislost na požadovaných 1 mV/m.

Pro správnou funkci je výškoměr vybaven stabilizátorem kladného napětí 5 V s obvodem LP2951 (IO3). Ze stabilizovaného napětí +5 V je napájen zdroj záporného napětí s obvodem ICL7660 (IO2). Záporné napětí je potřeba, aby bylo možné měřit i v menší výšce n. m., než jaká byla nastavena jako počáteční nulová. Pak se na výstupu přístroje objeví záporné napětí.

VYBRALI JSME NA

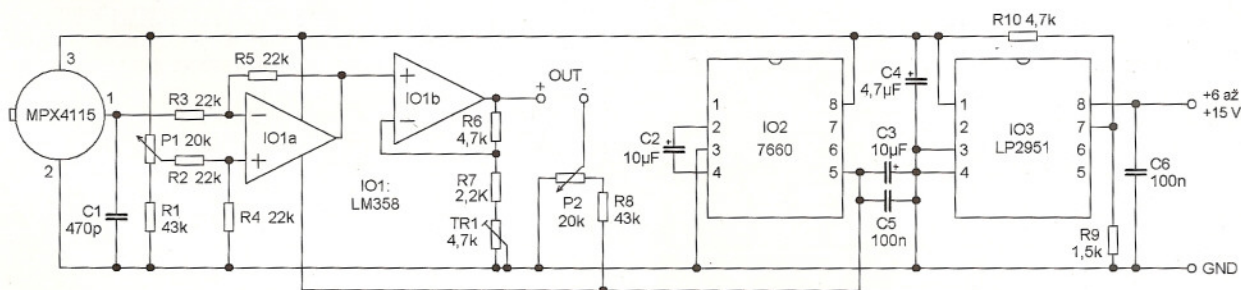


OBÁLKU

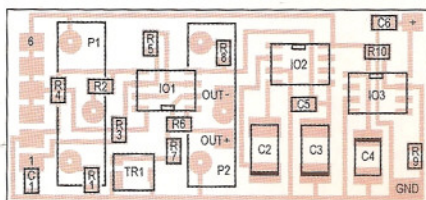
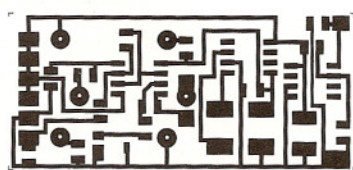
Nastavením záporného potenciálu na běžci P2 upravíme zobrazený údaj na relativní zobrazení v metrech nad mořem.

Kalibrace a vlastní měření

Sestavený výškoměr odebírá ze zdroje proud zhruba 8 mA. Na kladné větvi napájení, např. na C4, naměříme 5 V, a na záporné přibližně o 100 mV méně. Ke správné funkci je třeba nastavit trimrem TR1 zesílení. K tomu budeme potřebovat dvě místa se známou nadmořskou výškou, respektive se známým rozdílem. V jednom místě se známou výškou nastavíme potenciometrem P2 nejnižší možný údaj (běžec v krajní poloze) a potenciometrem P1 nulové napětí na výstupu výškoměru. Vydáme se na kopec o známé výšce. Napětí na výstupu pak trimrem upravíme, tak aby údaj v mV odpovídal rozdílu výšek zvolených míst v metrech. Tím je kalibrace hotova. Nyní již můžeme potenciometrem P2 nastavit skutečnou výšku v metrech n. m. Po návratu zpět by měl zobrazený údaj odpovídat nadmořské výšce v místě startu. Kalibraci je z důvodu přirozené změny tlaku vzduchu provést v co možná nejkratším čase. Před každým měřením nastavíme nulu na měřidle potenciometrem P1, přičemž je P2 v nulové poloze jako při kalibraci. Výškoměr byl navržen pro zobrazení výšky do



Obr. 1. Zapojení výškoměru



Obr. 2 a 3. Deska s plošnými spoji v měřítku 1:1 (21 x 46 mm) a rozmístění součástek

2 000 m n. m. na běžném 3,5místném multimetru nebo digitálním panelovém měřidle. Pokud ponecháme potenciometr P2 v nulové poloze, můžeme výškoměr využít k měření absolutních výškových rozdílů.

Osazení

Deska s plošnými spoji má rozměry 21 x 46 mm. Potenciometry P1 a P2

Přesný generátor trojúhelníkového průběhu s jediným IO

Generátory signálu trojúhelníkového průběhu najdete v řadě aplikací, např. v modulátorech šířky impulzu používaných při řízení otáček motorů nebo ve spínaných zdrojích. Často užívaný princip realizace takového generátoru používá dvou základních bloků, integrátoru vytvářejícího trojúhelníkový signál a komparátoru s hysterezí, který určuje amplitudu průběhu. Jako integrátor je obvykle zapojen operační zesilovač, který integruje konstantní stejnosměrné napětí na svém vstupu. Na výstupu integrátoru tedy je, podle polaroty vstupního napětí, lineárně se zvětšující či zmenšující napětí. Výstup integrátoru je přiveden na neinverující vstup komparátoru, který bývá také realizován s využitím operačního zesilovače. Jeho prahová napětí určují rozkmit vstupního trojúhelníkového signálu.

Popsaný obvod lze výhodně vytvořit s integrovaným obvodem MAX9000, který obsahuje potřebné obvody: rychlý operační zesilovač, rychlý komparátor a zdroj referenčního napětí 1,23 V. Zapojení je na obr. 1. Rezistor R3 pak umožní nastavit rozkmit trojúhelníkového výstupního signálu. Návrh obvodu je podle [1] vhodně provést v těchto krocích:

1) Návrh komparátoru

Vstupní proud vstupu CIN+ komparátoru je menší než 80 nA. Pro minimalizaci chyby jím způsobené by proud rezistorem R2 měl být alespoň 8 μ A. Ze dvou možných stavů vstupu komparátoru plynou tyto podmínky:

$$R2 = U_{REF}/I_{R2} \text{ a} \\ R2 = (U_{DD} - U_{REF})/I_{R2}.$$

Použijeme menší z vypočtených hodnot 471,25 k Ω a 153,75 k Ω , které dostaneme po dosazení $U_{DD} = 5$ V, $U_{REF} = 1,23$ V a $I_{R2} = 8$ μ A, tedy 154 k Ω .

2) Stanovení odporu rezistorů R1 a R3

Během rostoucí části trojúhelníkového průběhu je výstup komparátoru ve stavu L s napětím U_{SS} . Při klesající části je komparátor ve stavu H a na výstupu je napětí U_{DD} . Požadujeme-li výstup s rozkmitem mezi $U_{IH} = 4,5$ V a $U_{IL} = 0,5$ V, dostaneme po dosazení do následujících vztahů pro $U_{REF} = 1,23$ V:

$$\frac{U_{IH}}{R1} + \frac{U_{SS}}{R2} = U_{REF} \cdot \left(\frac{1}{R1} + \frac{1}{R2} + \frac{1}{R3} \right) \text{ a}$$

$$\frac{U_{IL}}{R1} + \frac{U_{DD}}{R2} = U_{REF} \cdot \left(\frac{1}{R1} + \frac{1}{R2} + \frac{1}{R3} \right)$$

odporů rezistorů $R1 = 124$ k Ω a $R3 = 66,5$ k Ω .

3) Návrh integrátoru

Ve dvou možných stavech komparátoru tečou vstupním rezistorem integrátoru proudy dané vztahy: $I_{R4} = (U_{DD} - U_{REF})/R4$ a $I_{R4} = U_{REF}/R4$.

Maximální vstupní proud operačního zesilovače je 2 nA, pro minimalizaci jeho vlivu by měl být $I_{R4} > 0,2$ μ A. Z tohoto omezení vyplývá, že $R4 < 6,12$ M Ω .

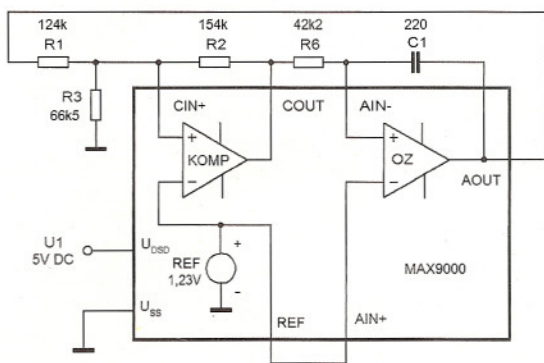
Pro kmitočet trojúhelníkového výstupního signálu platí:

$$f = \frac{1}{\left[\frac{U_{OUT\ P-P}}{(U_{CC} - U_{REF})} (R4 \cdot C) + \frac{U_{OUT\ P-P}}{U_{REF}} (R4 \cdot C) \right]}$$

Např. pro $f = 25$ kHz a $U_{OUT\ P-P} = 4$ V (při vrcholech trojúhelníkového průběhu 0,5 V a 4,5 V) a $U_{REF} = 1,23$ V dostaneme časovou konstantu $R4C = 9,27$ μ s, při volbě $C = 220$ pF vychází $R4 = 42,2$ k Ω .

Použitý operační zesilovač musí mít rychlost přeběhu alespoň o 40 % vyšší, než je rychlost změny výstupního signálu. Pro 25 kHz použitých v příkladu je rychlost přeběhu MAX9000 0,85 V/ μ s dostatečná. JH

[1] Akshay, Bhat: Precision triangular-wave generator uses a single IC. Aplikační poznámka č. 4362. Firma Maxim (www.maxim-ic.com).



Obr. 1. Zapojení generátoru trojúhelníkového signálu s jediným IO

jsou nahrazeny víceotáčkovými ležatými odporovými trimry velikosti 20,5 x 4,7 x 6,4 mm.

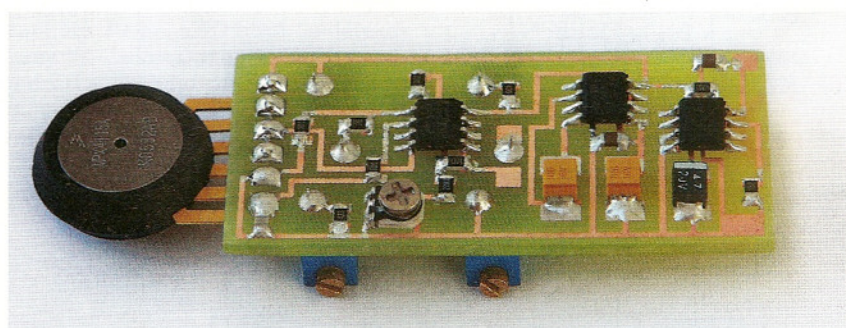
Závěr

Konstrukce výškoměru představuje jednu z praktických možností využití tlakoměrných čidel. Pro absenci linearizace průběhu je výškoměr vhodný pro nenáročná měření malých výškových rozdílů do 2 km, kdy je od sebe možno odlišit místa s výškovým rozdílem zhruba 20 cm. Zobrazovaná hodnota je zatížena chybou vyvolanou změnami atmosférického tlaku vzduchu, se kterou je třeba počítat.

Seznam součástek

R1, R8 43 k Ω , SMD 0805
R2, R3, R4, R5 22 k Ω , SMD 0805

R6, R10	4,7 k Ω , SMD 0805	C4	4,7 μ F/20 V, SMD velikost B
R7	2,2 k Ω , SMD 0805	C5, C6	100 nF, SMD 0805
R9	1,5 k Ω , SMD 0805	IO1	LM358, SO-8
P1, P2	20 k Ω , trimr ležatý 15 ot.	IO2	7660, SO-8
TR1	4,7 k Ω , SMD 4312	IO3	LP2951, SO-8
C1	470 pF, SMD 0805	čidlo tlaku	MPX4115A
C2, C3	10 μ F/16 V, SMD velikost B		



Obr. 4. Osazená deska výškoměru

Spínač ovládaný IR

Miroslav Cina

Nedávno som sa prehrabával mojim „archívom“ a našiel som zapojenie, ktoré ešte vždy môže nájsť uplatnenie v domácnosti. Ide o jednoduchý spínač napríklad osvetlenia, reagujúce na IR diaľkové ovládanie. Myšlienka vznikla pri „televíznych večeroch“, keď je niekedy vhodné zapnúť (či vypnúť) nočnú lampu. Človek má pri ruke diaľkové ovládanie od čohokoľvek (TV, DVD, atď.), ale napriek tomu sa musí v lepšom prípade nahnúť ku stolu za iným diaľkovým ovládačom (a onú lampu zapnúť, či vypnúť), v horšom prípade vstať a urobiť zopár krokov...

Konštrukcia má zhruba 7 rokov, a vznikalo v čase, keď som na výrobu rôznych „hlúposti“ používal klasické logické obvody a žiadne procesory. Rozhodol som sa ničmenej postaviť zariadenie rovnaké, ale s využitím PIC. Na tomto mieste by som vám rád priblížil obe varianty.

Ako to celé funguje?

V princípe je možné predpokladať, že na každom IR diaľkovom ovládači (viac-menej akéhokoľvek prístroja) je zopár tlačidiel, ktoré nie sú bežne – či v danom okamžiku – využité, čiže keď ich stlačíte a držíte nejakú dobu stlačené, nič na ne nereaguje. Až na – tipujete správne – toto zapojenie.

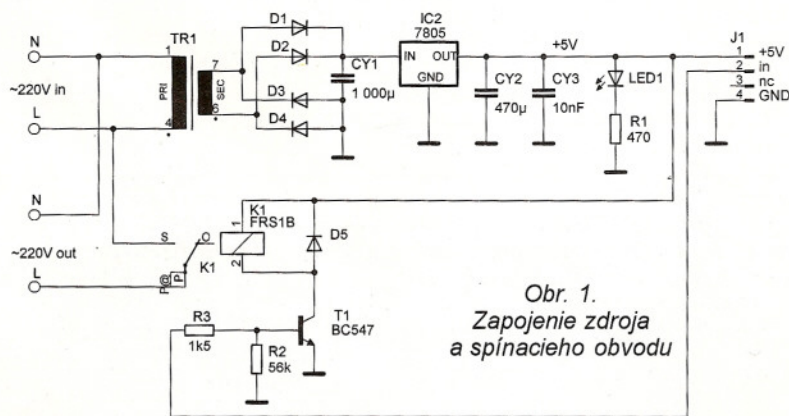
Ona spomínaná lampsa sa zapne, pokiaľ zariadenie detekuje výskyt akéhokoľvek IR svetla počas určitej doby. A presne tým istým spôsobom sa lampsa zase vypína. Stlačíte tlačidlo IR ovládača, podržíte stlačené a lampsa sa zapne – urobíte to znova a lampsa sa vypne. Zariadenie nereaguje na krátkodobé impulzy z ovládača (pokiaľ len prepínate TV program a pod.).

Popis zapojenia

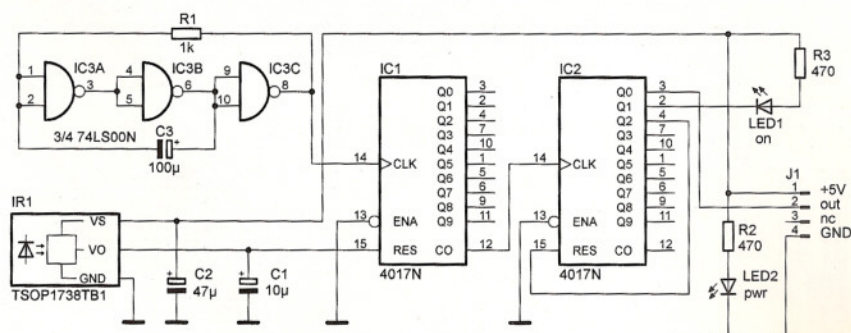
Celé zapojenie môžeme rozdeliť do dvoch častí:

1. napájanie a spínač,
2. riadiaca časť.

Schéma samotná je rozdelená tak tiež, keďže „napájanie a spínač“ sú



Obr. 1. Zapojenie zdroja a spínacieho obvodu



Obr. 2. Riadiaci obvod s klasickými súčiastkami

rovnaké bez ohľadu na to, aká riadiaca časť je použitá.

Napájanie a spínač

Na časti 1 nie je nič výnimočné, použil som bežný malý transformátor, usmerňovacie diódy a stabilizátor 7805 na napájanie riadiacej časti a ovládanie relé. Na zapnutie/vypnutie záťaže je použité relé s cievkou 5 V ovládané tranzistorom. Na bázu tranzistora sa cez rezistor R3 privádza signál z riadiacej časti. Pri logickej „1“ je záťaž zapnutá, pri logickej „0“ (prípadne, keď nie je žiaden signál), je záťaž vypnutá.

Riadiaca časť - verzia „klasik“

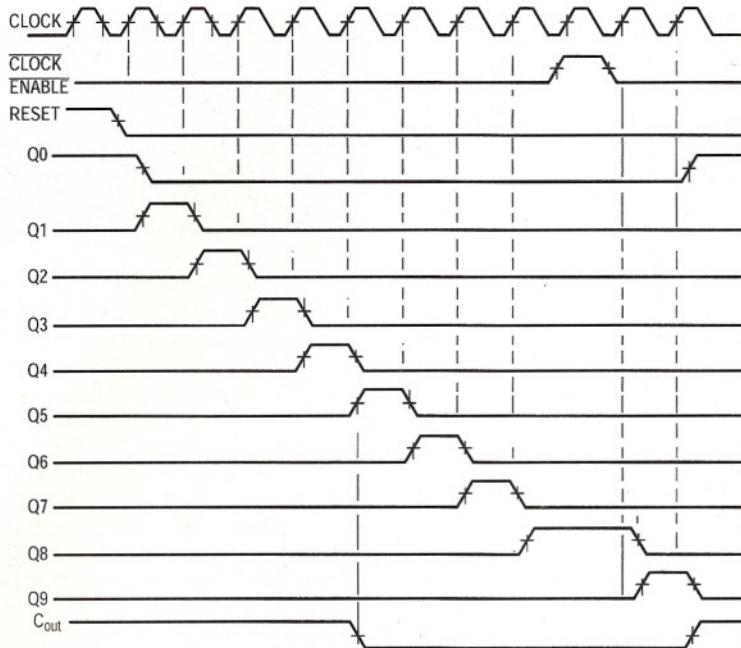
Zapojenie je na obr. 2. Ako senzor som použil TSOP1738 – čo je vlastne hotový prijímač IR, ktorým je možné veľmi jednoducho ovládať priamo logiku TTL. Tento prijímač nepotrebuje žiadne nastavovanie ani ladenie – pracuje sa s ním jednoducho ako s „obyčajnou“ prijímacou IR-LED. Keďže cieľom zapojenia nebolo vyhodnocovať digitálny signál z IR ovládača, ale len rozpoznať, či práve niečo vysiela alebo nie, je na výstupe z IR prijímača pripojený elektrolytický kondenzátor, ktorý celé prenášané dáta „zničí“ a na výstupe „VO“ tak zostane len logická „1“ – žiaden signál, prípadne logická „0“, keď je zachytený signál z diaľkového ovládania.

Výstup riadia dva dekadické čítače 4017 „poháňané“ oscilátorom s 74HC00 (je možné samozrejme použiť aj 555, alebo čokoľvek podobné).

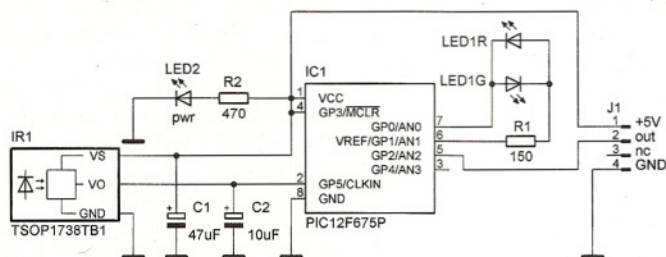
Pri neaktívnom vstupe (žiaden IR signál) je reset vstup (RES) prvého čítača aktívny (na vstupe je log.1), čiže čítač „stojí“. Akonáhle sa objaví IR signál, zmení sa úroveň na RES na logickú „0“ a čítač začne pracovať. Výstup „CO“ (niečo ako pretečenie) je privedený na vstup druhého čítača, ktorý ovláda výstupný tranzistor s relé. Zo zapojenia (a popisu funkcie obvodu 4017 – vid' obr. 3) je zrejmé, že doba, ktorá je potrebná na zapnutie príp. vypnutie záťaže je daná frekvenciou oscilátora, pričom prvý čítač je použitý ako delička desiatimi. Druhý čítač už vlastne len kontroluje zapnutie a vypnutie, pretože sa resetuje po každom treťom impulze na vstupe (log. „1“: Q0 → Q1 → Q2 = RESET = Q0 → ...). LED1 signalizuje aktívny výstup („zapnutú lampu“).

Riadiaca časť s mikrokontrolérom PIC

Funkcia verzie s PIC je úplne tožná s verziou „klasik“, rozdiel je len v tom, že signál z IR prijímača je privedený na mikrokontrolér, ten ho vyhodnocuje a riadi priamo výstup. Zapojenie riadiacej časti s mikrokont-



Obr. 3. Výstupné signály obvodu 4017



Obr. 4. Riadiaci obvod s mikrokontrolérom

rolérom PIC je vidno na obr. 4. Hlavný rozdiel je vo „veľkosti“ zapojenia – namiesto troch integrovaných obvodov postačí jeden malý, čo niekedy môže byť dôležité. Pochopiteľne, optická signalizácia – dvojfarebná LED je riadená programom, čo dáva viac „dizajnerských možností“. Čo sa ceny použitých súčiastok týka, rozdiel nie je badateľný.

Programom samotným sa na tomto mieste nebudem zaoberať, spomeniem len pár najdôležitejších faktov: použitým mikrokontrolérom je PIC12F675 v puzdre DIP8 s interným

oscilátorom bez použitia externého kryštálu. Program je veľmi jednoduchý a je možné ho nájsť na webe časopisu na adrese <http://www.aradio.cz>. Okrem samotného sledovania vstupu a ovládania výstupu sa procesor stará o signalizáciu stavu spínača dvojfarebnou LED, zapojenou medzi GP1 a GP2. Červená svieti – výstup je vypnutý, zelená svieti – výstup je zapnutý. Pokiaľ LED bliká, je detekovaný IR signál. Doba, po ktorú musíme držať tlačidlo na IR ovládači, je daná hodnotami nastavenými do premenných TIMER1, 2 a 3. V našom prí-

pade je to 10 x 100 x 255. Jednoduchou zmenou týchto konštánt je možné ovplyvniť rýchlosť blikania LED, aj čas pro zmenu výstupu.

Záver

Zo skúsenosti viem, že vždy sa nájde dosť nedosiahnuteľných kútov s vypínačmi na nočné lampy, ktoré sú dôležité, ale kvôli ktorým sa práve neoplatí držať v domácnosti nové diaľkové ovládanie. Preto si myslím, že dané zapojenie (či aspoň myšlienka) môže byť inšpirujúce.

Na prípadné otázky či komentáre budem rád reagovať prostredníctvom mailu na: miroslav.cina@t-online.de.

Zoznam súčiastok

napájanie a spínač

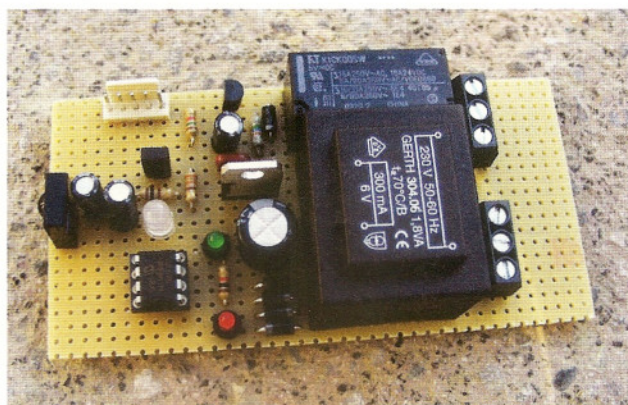
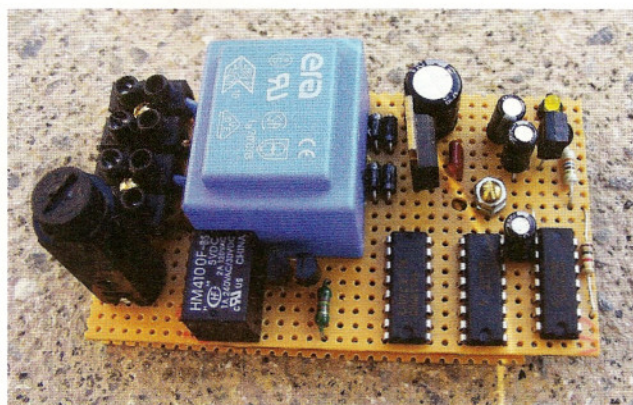
R1	470 Ω, 1/4 W
R2	56 kΩ, 1/4 W
R3	1,5 kΩ, 1/4 W
CY1	470 μF/25 V
CY2	100 μF/10 V
CY3	10 nF
D1 až D5	1N4001
T1	BC547
TR1	transformátor 230 V/6 V, 300 mA
relé	K1FRS1B (5 V cievka)

riadiaca časť s klasickými obvodmi

R1	1 kΩ, 1/4 W
R2, 3	470 Ω, 1/4 W
C1	10 μF/25 V
C2	47 μF/10 V
C3	100 μF/10 V
IC1, 2	CD4017
IC3	74HC00
IR1	TSOP1738
LED1	zelená LED
LED2	červená LED

riadiaca časť s mikrokontrolérom

R1	150 Ω, 1/4 W
R2	470 Ω, 1/4 W
C1	10 μF/25 V
C2	47 μF/10 V
IC1	PIC12F675 (naprogramovaný)
IR1	TSOP1738
LED1	dvojfarebná LED



Obr. 5. Obe prevedenia IR spínača

Jednoduchý měřič ESR

Daniel Kalivoda

Elektrolytický kondenzátor lze najít téměř ve všech elektronických zařízeních. Jde o pasivní součástku, jejíž parametry závisejí na vnitřních elektrochemických procesech. Kromě hlavních parametrů, kterými jsou jeho jmenovitá kapacita a jmenovitá napětí, je nutné v praxi sledovat také ekvivalentní sériový odpor (dále jen ESR), jehož velikost velmi dobře prezentuje celkovou kvalitu této součástky. Z výše uvedeného nám vyplyne zásadní otázka, jak tento parametr zjišťovat.

Kontrolu ztěžuje poznatek, že na našem trhu je málo měřících přístrojů s možností tohoto měření. Skutečností však zůstává, že zvětšení ESR je jednou z častých příčin poruch elektronických zařízení. Jak tedy z toho ven, jak tento parametr zjišťovat? Jako nejjednodušší cestu vidím postavit si měřič ESR. V posledních letech v technických periodikách nebylo mnoho takových přístrojů uveřejněno. Zaznamenal jsem pouze návody v [1], [2] a [3]. Oproti tomu na internetu lze najít více návodů a některé jsou velmi precizní. Nevýhodou je většinou jejich složitost a tím i vyšší pořizovací náklady.

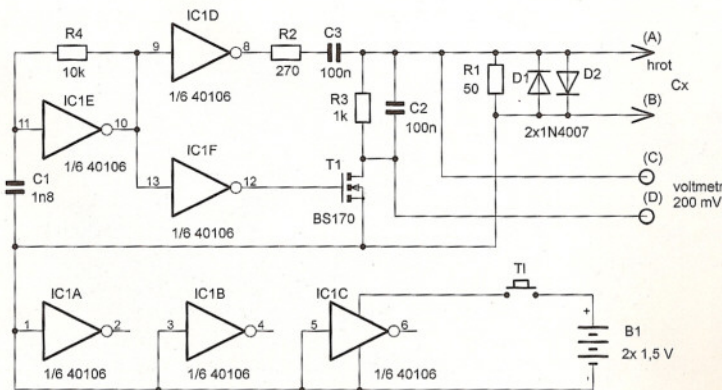
Dále uvádím návod na zhotovení jednoduchého, levného a několikaleťovou praxí prověřeného měřiče ESR. Stavba je tak jednoduchá, že ji zvládne i amatér. Když neuděláte chybu v zapojení, přístroj se nemusí nijak nastavovat a lze okamžitě měřit. Měřič je koncipován jako doplněk (sonda) k jakémukoliv multimetru. Vyhoví i ten nejjednodušší číslicový multimetr, který má naprostá většina elektrotechničků na svém pracovním stole. Díky této koncepci vychází tento doplněk také velmi levný. Měření hodnoty ESR ve většině případů probíhá přímo na součástkách zapájených v desce (in circuit), a je proto rychlé.

Technické údaje

Napájecí napětí:	3 V.
Odebíraný proud:	<5 mA.
Kmitočet měřicího napětí:	asi 100 kHz.
Napětí na měřeném kondenzátoru:	asi 0,3 V.
Rozsah měřeného ESR:	0 až 25 Ω .
Rozlišení:	0,1 Ω .

Popis zapojení

Schéma zapojení měřiče ESR je na obr. 1. Invertor IC1E spolu s C1 a R4 tvoří generátor měřicího střídavého napětí obdélníkového tvaru, invertory IC1D a IC1F tvoří oddělovací stupně. Napětí výstupu IC1D je přes rezistor R2 a kondenzátor C3, který odstraňuje stejnosměrnou složku, přivedeno přímo na prověřovaný kondenzátor Cx. Napětí z výstupu IC1F ovládá funkci synchronního usměrňovače, který je tvořen součástkami T1, C2 a R3. Použitý synchronní usměrňovač je velmi vhodný pro tyto účely, protože umožňuje zpracovat střídavé napětí řádu desetin milivoltu, má slušnou linearitu a není nutno jej nijak nastavovat. Napětí usměrněné tranzistorem T1 nabíjí kondenzátor C2 a toto napětí je přímo úměrné sériovému odporu kondenzátoru Cx. Napětí mě-



Obr. 1. Zapojení měřiče ESR



říme multimetrem přepnutým na rozsah 200 mV. Údaj 1 mV zobrazený multimetrem znamená ESR = 1 Ω . Diody D1 a D2 pracují jako omezovací a zároveň jako ochrana, narazíme-li při měření na nabitý kondenzátor. Rezistor R1 také do určité míry odstraňuje vliv vnitřní parazitní indukčnosti kondenzátoru Cx. Linearita celého měření se tímto odporem zhoršuje, ale zůstává stále v přijatelných mezích. Celý měřič je napájený napětím 3 V ze dvou alkalických knoflíkových článků. A protože přístroj je napájen z baterie jen při vlastním měření, tedy při stisku tlačítka T1, vydrží baterie déle než rok.

Použité součástky a stavba

Celý měřič není kritický na použité součásti. Tranzistor T1 může být prakticky jakýkoli MOSFET s kanálem N a s izolovaným hradlem. Pro generátor signálu jsem použil obvod typu 40106 se Schmittovými klopnými obvody, protože se jim tento generátor velmi jednoduše realizuje. Můžete použít i jiný obvod stejného typu nebo zcela jiný generátor, je však nutné, aby dodal výstupní proud 10 mA při kmitočtu asi 100 kHz. Použitý IO 40106 se jeví jako optimální. Kondenzátor C2 použijte kvalitní svítkový, s dielektrikem z umělých hmot, minimálně pro napětí 100 V. Ostatní kondenzátory jsou keramické, na napětí alespoň 12 V. Rezistor R1 by měl být pro větší zatížení, alespoň 2 W, klidně i více. Občas se přes něj zkušební kondenzátor vybije. Já jsem jej sestavil ze dvou paralelně spojených rezistorů 100 Ω /1 W. Ostatní rezistory jsou běžné, metalizované na zatížení 0,5 W. Použité diody D1 a D2 jsou křemíkové diody na proudové zatížení minimálně 1 A se závěrným napětím alespoň 200 V, např. 1N4007.

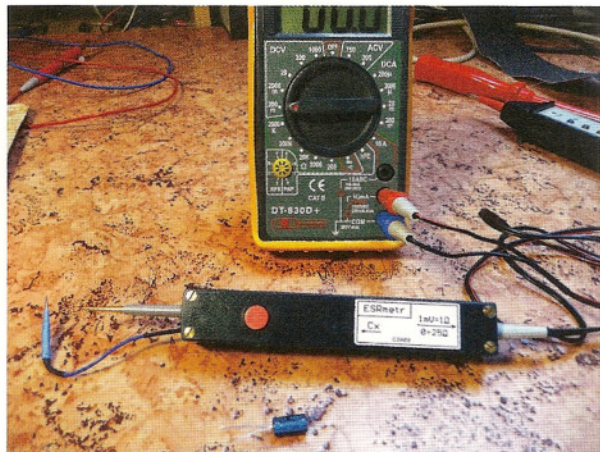
Měřič je opravdu velmi jednoduchý a lze jej postavit „návněsným“ způsobem součástek, nebo na univerzální zkušební desce. Sám jsem používal měřič v provedení „vrabčí hnízdo“ několik měsíců. Pro praktické použití jsem navrhl desku s plošnými spoji, kterou vidíte na obr. 2. Osazenou desku jsem umístil do pouzdra zhotoveného z kuprexitu, nařezaného pilkou na kov na potřebný rozměr a spájeného v rozích. Zkušební hroty Cx jsou vyrobeny z větších krejčovských jehel, připájených přímo ke kuprexitu pouz-

dra (hrot A), případně k měkkému kablíku délky asi 7 cm, který jsem po- táhl i s jehlou termobužirkou (hrot B). Pouzdro na měřič může vypadat sa- mozřejmě úplně jinak, zrovna jako zkušební hroty Cx, záleží na celkovém pojetí konstrukce. Přívodní kablíky k multimetru (C, D) jsou z tenké dvojl- ylinky, zakončené vhodnými přístroj- ovými banánky. Držák na baterii (2x LR44) jsem zhotovil z pásky tenkého fosforbronzového plechu a zespodu připájel ke kuprextitu. Osazení desky je patrné z obr. 3.

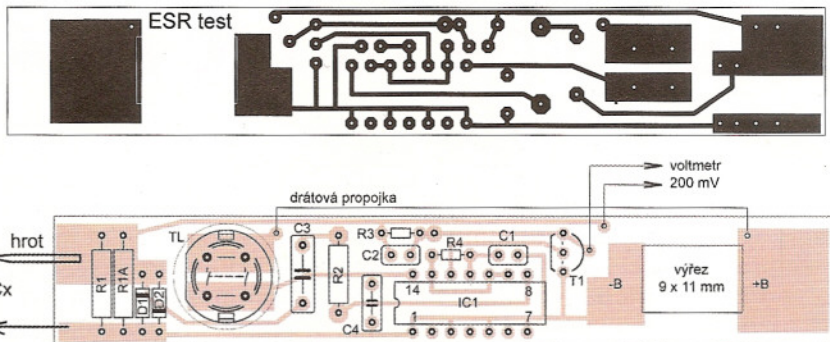
Oživení měřiče

Po důkladné kontrole osazené des- ky připojíme kontakty pro baterii přes miliampérmetr ke zdroji napětí 3 V a stiskneme tlačítko T1. Ukáže-li připojený miliampérmetr odběr menší než 10 mA (typicky 3 až 5 mA), je pravděpodobně vše v pořádku. Dále propojíme dvojlunku měřiče, tedy body C a D s napěťovým vstupem multime- tru a přepneme ho na rozsah 200 mV. Zkratujeme svorky Cx a stiskneme tlačítko T1. V ideálním případě by měl multimetr ukázat nulové napětí „00,0“. Většinou však ukáže napětí v rozmezí 0,1 až 0,3 mV. Tento údaj můžeme považovat za zbytkovou chybu nastave- ní nuly a při měření ho odečteme od naměřené hodnoty ESR. Pokusil jsem se tuto chybu zmenšit výběrem tranzistoru T1, z deseti vybíraných kusů dva ukazovaly nulu jako „00,1“. Při této hodnotě „nuly“ není potřeba nic odečítat, protože vzniklá chyba nemá prakticky význam.

Dokončením těchto kroků je měřič připraven k použití. Přesnost měření můžeme zkontrolovat v několika bo- dech, nejlépe pomocí bezindukčních rezistorů, nebo si zhotovíme několik cejchovních rezistorů, např. s odporem 1, 5 a 10 Ω. Použijeme k to- mu vhodný odporový drát, který bude při cejchování volně položený na prac- ovním stole, nebo jej bifilárně navine- me na nějakou keramickou kostru. Jde o to, aby rezistor měl co nejmen- ší indukčnost. Já jsem na svém měřiči



Obr. 4. Fotografie měřiče ESR



Obr. 2 a 3. Deska s plošnými spoji a rozmístění součástek na desce

či při cejchování nezjistil větší chybu než $\pm 15\%$ z naměřené hodnoty. Vzhledem k celkové jednoduchosti měřiče je to přijatelná chyba. Celé cejchování stupnice, je-li to nutné, můžeme v malých mezích posunout nahoru nebo dolů změnou odporu rezistoru R2. Kmitočet měřičího sig- nálu není nutno kontrolovat, s použitými součástkami na schématu se nebude lišit o víc jak 10 % od uda- ných 100 kHz. Chcete-li přesto kmito- čet změnit, změňte kapacitu C1 nebo odpor R4.

Při experimentování s prvním vyro- beným vzorkem jsem zjistil, že když se zmenší napětí napájecí baterie pod 2,8 V, prudce se zvětší chyba měření. Proto je nutné čas od času stav bate- rie kontrolovat, a zmenší-li se napětí pod tuto mez, je potřeba ji vyměnit. Pro kontrolu však není nutné měřič otvírat a měřit napětí baterie. Při vý- robě připojíme náš měřič na labora- torní zdroj, na kterém nastavíme napětí 2,8 V. K měřiči připojíme mul- timetr přepnutý na rozsah 200 mV (jako bychom chtěli měřit ESR), svorky Cx však nikam nepřipojujeme, ne- cháme je volně ve vzduchu. Po stisku tlačítka TL ukáže multimetr nějaké napětí, např. 60,0 mV. Potom nastave- te napětí laboratorního zdroje na 3,2 V (což je napětí nové baterie B1) a opět stiskneme T1 a měříme napětí. Tento- krát by měl multimetr naměřit napětí větší, např. 85,5 mV. Takto získané údaje si někde poznamenejte. Já jsem si je napsal na samolepku, kterou jsem přilepil přímo na pouzdro měřiče. Potom již stačí před měřením stisknout tlačítko T1, a je-li na- pětí ve výše uvede- ných mezích, můžeme měřit.

Použití měřiče

Při měření sério- vého odporu si mu- síme uvědomit ně- které skutečnosti. U kondenzátorů se stejnou jmenovitou

kapacitou se může ESR značně lišit v závislosti na výrobci a často i na vý- robní sérii. Dále záleží též na kapaci- tě a provozním napětí proměřované- ho kondenzátoru. Pro orientaci v tomto „bludišti“ si doporučuji obsta- rat tabulku hodnot ESR, kterou najde- me na internetu na více místech, např. v [4]. Další skutečností, která ovliv- ňuje měření, je teplota součástky. Při vzrůstající teplotě se ESR zmenšuje. Doporučuji měřit ESR na začátku dia- gnostické činnosti, tedy dříve, než prověřované zařízení zapneme a tep- lota součástí vzroste. Veškerá měře- ní tímto měřičem se provádějí při vy- nutněm kontrolovaném zařízení!

Na závěr bych se zmínil ještě o ur- čitém nedostatku přístroje: nedovede zjistit přímo zkrat kondenzátoru, tak jak to umějí některé jiné přístroje. Tuto závadu lze však často rozpoznat př- mo z chování diagnostikovaného za- řízení, popřípadě prostým zjištěním zkratu součástky stejným ohmmetrem.

Seznam součástek.

R1	2x 100 Ω/1 W
R2	270 Ω/0,5 W
R3	1 kΩ/0,5 W
R4	10 kΩ/0,5 W
C1	1,8 nF, keramický
C2	100 nF, keramický
C3	100 nF/100 V, styroflex.
D1, D2	1N4007
T1	BS170
IC1	CMOS 40106
B1	2x LR44
Tl	tlačítko P-DT6RT (GM)

Použité prameny

- [1] Klubrt, J.: Tester elektrolytických kondenzátorů. Praktická elektronika 3/2002, s. 21.
- [2] Zajíc, M.: Tester kondenzátorů – měřič ESR. Praktická elektronika 2/2003, s. 20.
- [3] Munzar, Z.: Měřič ESR elektrolytic- kých kondenzátorů. Konstrukční elektronika 3/2003, s. 35.
- [4] <http://mcu.cz/news.php?extend.2386.7>
- [5] http://kakopa.com/ESR_meter/
- [6] <http://members.ozemail.com.au/~bobpar/esrhints.htm>

Přestavba zdroje ATX

Zdeněk Mičoch

Již delší dobu jsem se zabýval myšlenkou upravit PC zdroj na regulovaný zdroj s výstupním napětím do 15 V. Posledním impulzem pro realizaci této myšlenky byl článek „Úprava PC ATX zdroje“ od Ing. Oldřicha Nováka v PE 8/2011. Mým požadavkem bylo, na rozdíl od výše uvedeného autora, provést úpravu co nejjednodušeji, a to i za cenu určitých kompromisů. Těmi jsou zejména pevně nastavené nadproudové ochrany a výstupní napětí zmenšené o úbytek napětí na snímacím rezistoru.

Získání podkladů pro přestavbu

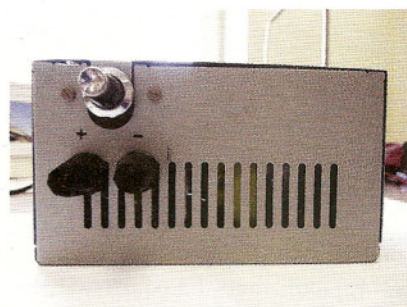
Shodou okolností jsem měl k dispozici obdobný zdroj jako Ing. Novák, a to Eurocase ATX-350W osazený regulátorem TL494 a čtyřnásobným komparátorem LM339. Pro návrh úprav bylo potřebné získat zapojení obvodů regulace a ochrany. Originální schéma zapojení se mi nepodařilo sehnat, proto jsem se rozhodl zapojení zakreslit přímo z osazené desky zdroje. Pro zjednodušení jsem použil následující postup: Vyfotografoval jsem osazenou desku zdroje ze strany součástek a ze strany spojů. Fotografii spojů jsem vložil do grafického editoru a ve druhé hladině jsem spoje čárově obkreslil. Získaný náčrt jsem zrcadlově obrátil a opět v grafickém editoru „napasoval“ na fotografii součástek. Pro zlepšení orientace jsem barevně odlišil napěťovou hladinu GND a U_{ref} . Výsledek je vidět na

obr. 1. Z tohoto obrázku se mi již poměrně jednoduše podařilo získat původní zapojení regulačních a ochranných obvodů.

Popis zapojení

Schéma zapojení je poměrně složitě, ale pro zamýšlené úpravy jsou důležité vývody 1, 2 a 4 obvodu TL494 (obr. 2). Na vývodu 2 je referenční napětí (v mém případě 4,9 V) a na vývod 1 je přivedena zpětná vazba z výstupního napětí (původně 12, 5 a 3,3 V). Změnou odporu zpětnovazebního rezistoru je možné řídit výstupní napětí.

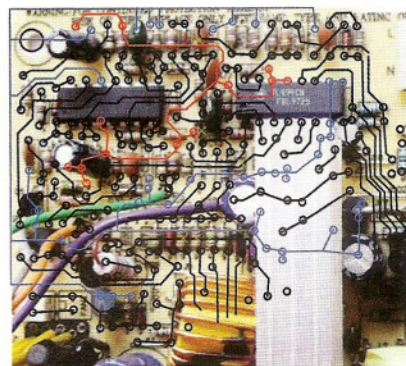
Vývod 4 TL494 vypíná výstupní napětí zdroje a je využit pro ovládání zdroje signálem PS ze základní desky PC a pro vlastní ochrany zdroje. U použitého zdroje je vývod 4 TL494 zapojen na výstup komparátoru 1 v obvodu LM339, který v původním zapojení zablokuje zdroj v případě, že



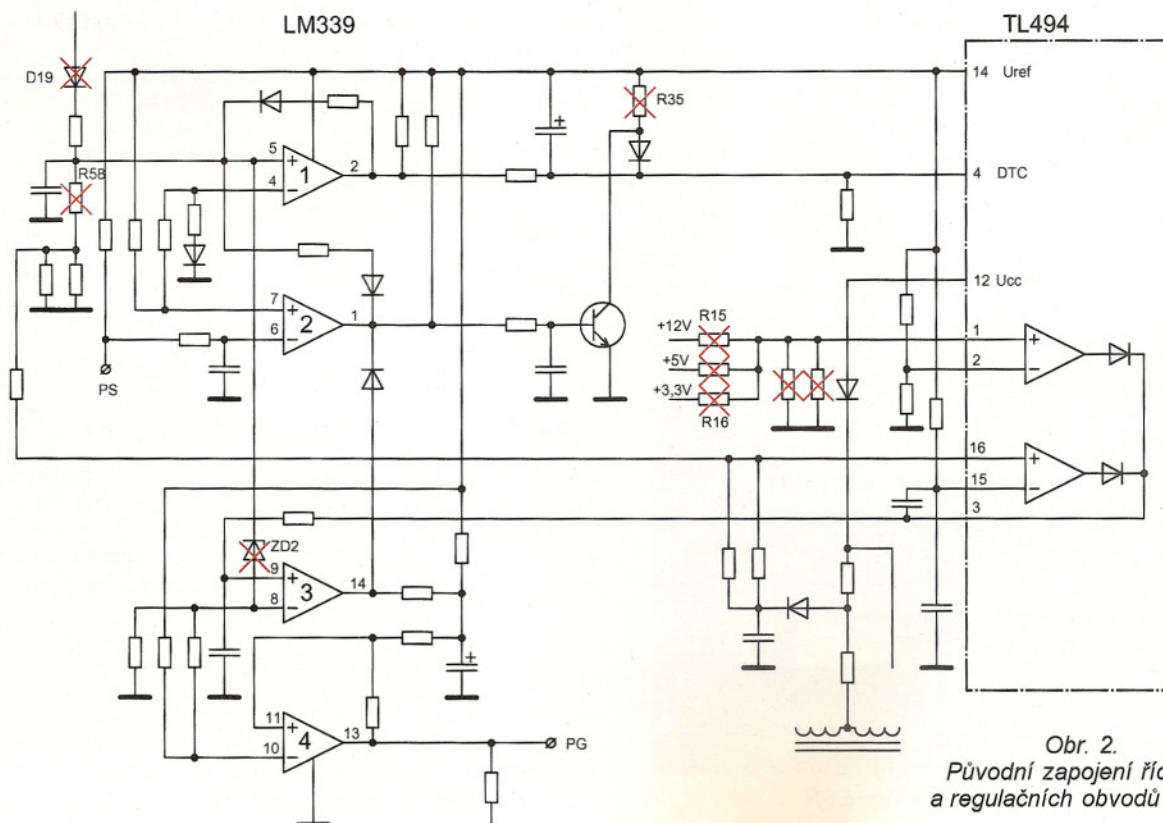
se výstupní parametry zdroje dostanou mimo stanovené tolerance.

Provedené úpravy

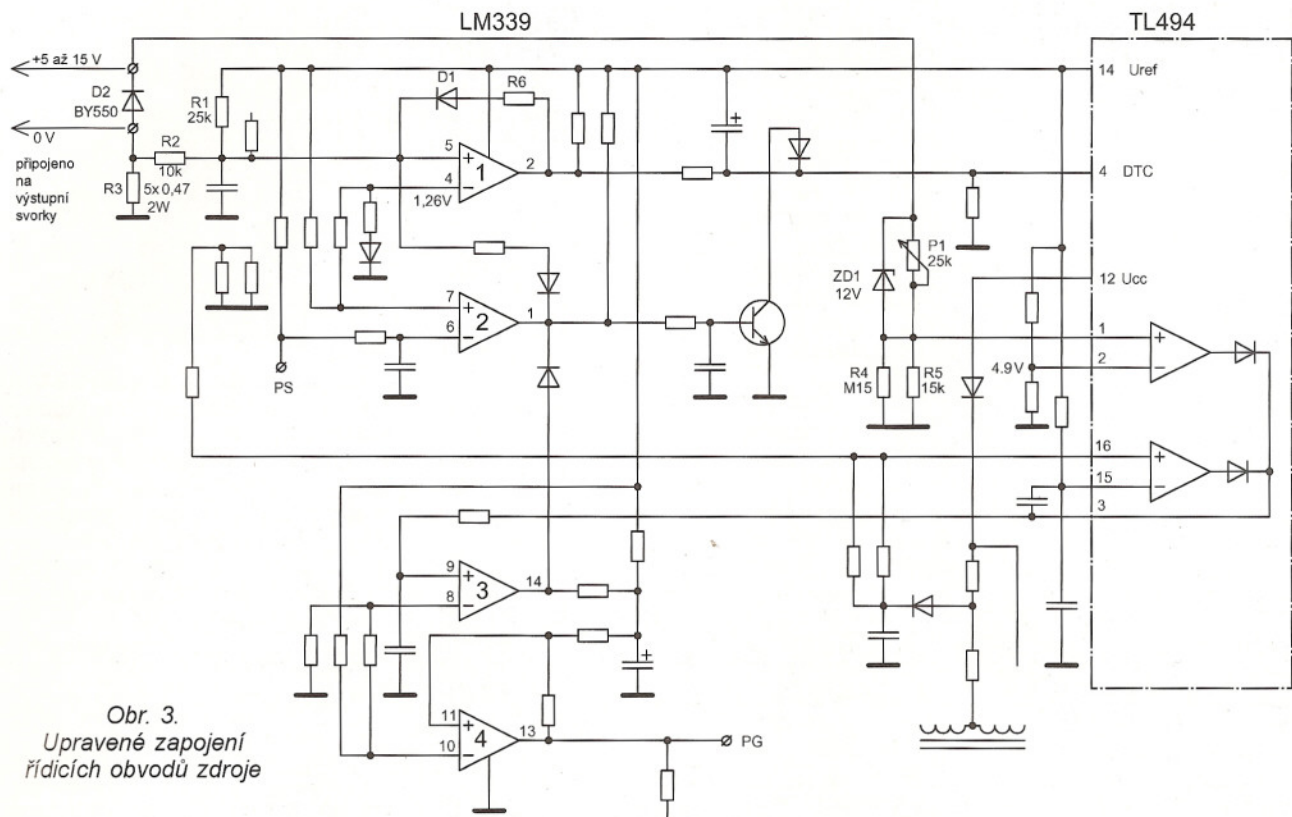
Vyjmutím rezistoru R35 jsem vypnul ovládání zdroje signálem PS. Odpojením D19, R58 a ZD2 jsem odpojil neinvertující vstup komparátoru 1 LM339 od vlastních ochrany. Pro snížení proudu jsem využil bočník R3 vytvořený z pěti paralelně zapojených rezistorů $0,47 \Omega$ zapájených do původních vývodů GND zdroje. Úbytek napětí z bočníku se přenáší přes napě-



Obr. 1. Postup při zjišťování zapojení



Obr. 2. Původní zapojení řídicích a regulačních obvodů zdroje



Obr. 3.
Upravené zapojení
řídících obvodů zdroje

řetězový dělič R1, R2 na neinvertní vstup komparátoru 1. Pokud napětí na tomto vstupu překročí referenční napětí na invertní vstup (1,26 V), přepne se výstup a zdroj se zablokuje. Proud na výstupu se zmenší, výstup komparátoru 1 se vrátí do vypnutého stavu a zdroj se opět spustí. Zpětná vazba R6, D1 (původní součástky) vytváří hysterezi. Z uvedeného plyne, že při přetížení se zdroj chová jako proudový.

Pro řízení napětí zdroje je důležitá velikost referenčního napětí na vývodu 2 TL494, která určuje minimální výstupní napětí. Maximální napětí je dáno poměrem odporů potenciometru P1 a paralelní kombinací rezistorů R4 a R5. Při odporu P1 25 k Ω , referenčním napětí 4,9 V a maximálním výstupním napětí 15 V vychází odpor

kombinace R4, R5 přibližně 12,5 k Ω . Rezistory R4 a R5 jsou osazeny na místě původních rezistorů děliče, příčiny P1 jsou zapojeny na místo původního rezistoru snímajícího napětí 12V větve zdroje, Zenerova dioda ZD1 je zapojena paralelně k P1 a slouží jako ochrana při přerušení přívodu k P1.

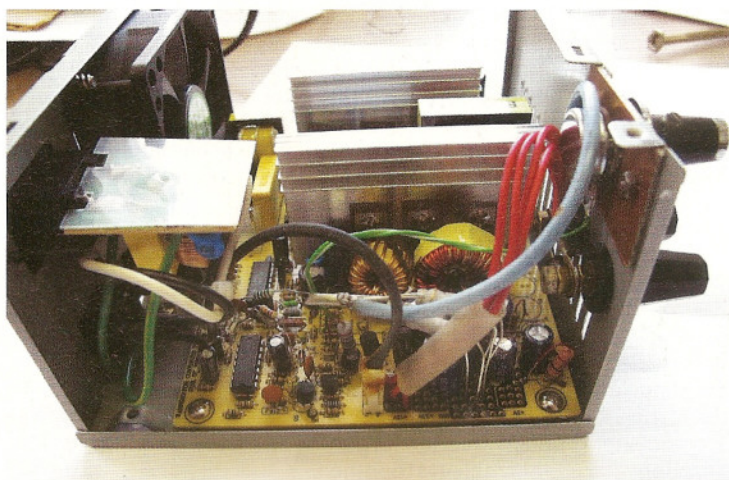
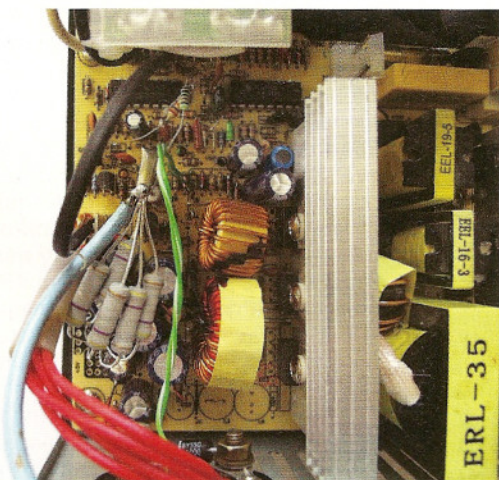
Při nastavování nadproudové ochrany jsem na místo bočnicku R3 použil pouze jeden rezistor 0,47 Ω a rezistor R1 jsem nahradil trimrem 100 k Ω vytočeným na maximum. Na výstup zdroje jsem zapojil zatěžovací rezistor s odporem asi 5 Ω /10 W a výstupní napětí jsem nastavil tak, aby rezistorem protékal proud 2 A. Poté jsem zmenšoval odpor trimru, dokud nebyl omezován protékající proud. Odpor trimru jsem změnil a trimr na-

hradil paralelní kombinací rezistorů se stejným odporem. Při zapojení všech pěti rezistorů bočnicku je maximální proud zdroje 10 A. Pro ochranu před napěťovými špičkami od indukční zátěže jsem na výstupní svorky zapojil diodu BY550.

Vzhledem k tomu, že zapojení zdrojů ATX se navzájem liší, bude nutné u jiných zdrojů trochu experimentovat, měřit a hlavně přemýšlet. Jakákoli chyba vede ke zničení zdroje. Z tohoto důvodu nedoporučuji stavbu začátečníkům.

Literatura

- [1] Novák, O.: Úprava PC ATX zdroje. Praktická elektronika č. 8/2011, s. 26.
- [2] Datasheet k obvodu TL494.
- [3] Datasheet k obvodu LM339.



Obr. 4 a 5. Fotografie vnitřních úprav zdroje

Nový typ akumulátorů – NiZn

Letos se v prodeji (např. [1, 2]) objevil nový typ akumulátorů od výrobce PowerGenix [3]. Tyto akumulátory mají zatím kapacitu okolo 1 500 mAh (velikost AA), respektive 900 mAh (AAA) a asi 100, někde se uvádí i 300 nabíjecích cyklů. Neobsahují těžké kovy a jsou tedy šetrnější k životnímu prostředí. Velkou výhodou těchto akumulátorů je větší provozní napětí, které je 1,6 až 1,7 V. Akumulátory tak mohou být použity jako náhrada klasických nenabíjecích článků v zařízeních, kterým napětí akumulátorů NiMH (1,2 V) nestačí, a pro velký odběr nelze použít ani alkalické akumulátory. Nevýhodou kromě menšího po-

čtu nabíjecích cyklů je zatím i cena, která je vyšší než u kvalitních akumulátorů Eneloop od firmy Sanyo.

Nikl-zinkové akumulátory jsou chemicky velmi podobné akumulátorům NiCd. Oba typy používají alkalický elektrolyt a niklové elektrody, ale výrazně se liší jejich napětí. NiZn článek má o více jak 0,4 V větší napětí. Pro porovnání uvádím v tab.1 chemické reakce při nabíjení a vybití.

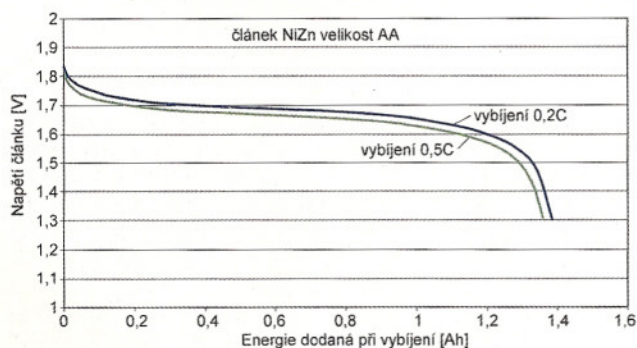
Běžného uživatele elektronika samozřejmě zajímá, jak takové akumulátory nabíjet. Články se nabíjejí metodou konstantního napětí s omezením proudu, podobně jako akumulátory Li-ion, Li-pol a alkalické. Koneč-



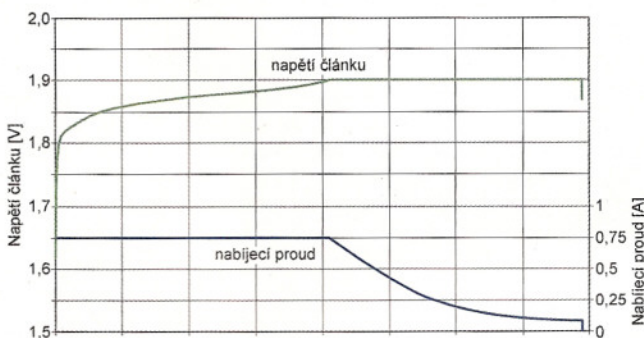
né nabíjecí napětí je u NiZn 1,9 V a nabíjecí proud může být 1C (někde se uvádí až 2C), tj. akumulátor s kapacitou 1 500 mAh lze nabíjet proudem až 1,5 A. Akumulátor je pak nabitý asi za 2 hodiny. Článek se nesmí vybit pod 1,2 V, jinak se může zničit.

Tab. 1. Porovnání chemických reakcí akumulátorů NiCd a NiZn

typ	chemická reakce	napětí
NiZn	$H_2O + Zn + 2NiOOH = ZnO + 2Ni(OH)_2$	$E = 1,74 V$
NiCd	$H_2O + Cd + 2NiOOH = CdO + 2Ni(OH)_2$	$E = 1,3 V$



Obr. 1. Vybíjecí charakteristika článků NiZn při vybíjení proudem 0,2 a 0,5C



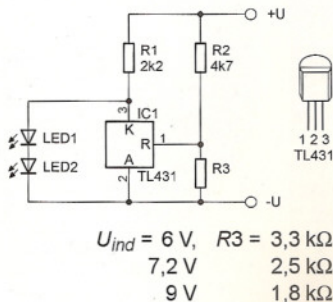
Obr. 2. Nabíjení článků NiZn

Jednoduchý indikátor podpětí

Moderní napájecí baterie Li-ion mají obvykle ochranný obvod, který baterii odpojí, když se její napětí zmenší pod přípustnou mez. Zabrání se tím poškození baterie. Nicméně ve všech zařízeních měří napětí baterie za provozu, a tak můžeme být překvapeni, když se zařízení z ničeho nic vypne. Pak můžeme použít tento jednoduchý indikátor, který nás bude varovat s mírným předstihem, že baterie je téměř vybita.

Zapojení indikátoru na obr. 1 je velmi jednoduché. Má jen šest součástek, které mohou být v nouzi zapojeny i stylem „vrabčí hnízdo“ bez použití desky s plošnými spoji. Srdcem indikátoru je paralelní stabilizátor TL431, který se jinak často (spolu s optočlenem) používá ve spínacích zdrojích pro stabilizaci výstupního napětí nebo také jako nastavitelná přesná Zenerova dioda. Obvod TL431

pracuje tak, že když je napětí mezi svorkami 1 a 2 větší než 2,5 V, prochází mezi vývody 3 a 2 proud, kterým se zkratují LED. Použití dvou LED je nutné, protože napětí mezi vývody 3 a 2 se nemůže zmenšit pod asi 2 V. Toto napětí není dostatečně malé, aby jedna paralelně připojená červená LED zhasla. Proto jsou použity dvě LED, které také zlepšují viditelnost indikátoru. Napětí indikace je dáno poměrem odporu rezistorů R2 a R3. Pro některá napětí jsou hodnoty ve schématu. Indikace 6 V je vhod-



Obr. 1. Detektor podpětí

ná pro 7 článků NiCd nebo 2článekový Li-ion akumulátor, 7,2 V pro 8 článků NiCd a 9 V pro akumulátor se třemi články Li-ion. Rezistory R2 a R3 by měly mít toleranci 1 %. Pro přesné nastavení i jiných napětí můžete použít odporový trimr. Pro jiná napětí spočítáme rezistory tak, aby při napětí, kdy má indikátor rozsvítit LED, bylo na výstupu děliče R2/R3, který je připojen na vstup R obvodu TL431, napětí právě 2,5 V. Odpor rezistorů mohou být v řádu jednotek až desítek kiloohmů. Menší odpory zbytečně zvětšují odběr indikátoru, zvolíte-li odpory příliš velké, zhorší se přesnost.

Nevýhodou zapojení je vlastní odběr v řádu několika mA, který však u zařízení s větším odběrem (RC modely, elektrické ruční nářadí) nemusí být na závadu. Odběr lze zmenšit úpravou odporu rezistoru R1, počítejte však s tím, že obvod TL431 potřebuje pro svoji funkci, aby jím procházel mezi vývody 2 a 3 proud alespoň 0,5 mA (podle katalogu je to 1 mA).

VH
<http://www.bhabbot.net.nz/vw.html>

Anténa Moxon nad zemí (2)

Jindra Macoun, OK1VR

Informace uvedené v 1. části článku [1] jsme uplatnili při výpočtu směrových a impedančních vlastností antény Moxon v pásmu 28 MHz, instalované v různých výškách nad zemí. Vypočtené údaje platí pro jednoduchou anténu Moxon, jejíž dva zalomené prvky (dipól a reflektor), zhotovené z Cu drátových vodičů o průměru 2 mm, lze napnout na jednoduchou (otočnou) nosnou konstrukci ze dvou úhlopříčných, popř. čtyř paprskovitých, přibližně 2 m dlouhých izolačních ráh, svírajících protilehlé úhly 40° a 140° (obr. 1).

Do programu EZNEC+ jsme zadali rozměry A, B, C, D, E, vygenerované programem MoxGen (zaokrouhlené na mm), tak jak byly uvedeny v PE-AR 3/2011 na str. 31. Pro kontrolu jsou znovu uvedeny na obr. 1 a v tab. 1, a to jak pro kmitočet 28,2 MHz, tak také pro 50,1 MHz pro možnou realizaci antény na 6m pásmo, popř. pro sestavu antény dvoupásmové, ke které se vrátíme v dalším čísle.

Na kmitočtu 28,2 MHz program vypočetl a graficky znázornil elevační diagramy antény, umístěné v několika výškách, nad dokonalou (perf) a reálnou (real) zemí (obr. 2a až 2l na následující straně).

Připojený tabulkový přehled číselných parametrů (tab. 2) pak diagramy záření doplňuje podrobným číselným popisem směrových vlastností antén Moxon v uvedených výškách. Se shodnými parametry lze počítat i na jiných pásmech. Proto je také výška antény vyjádřena vlnovou délkou (desetiným číslem i osminami λ).

Grafické i tabulkové informace lze v mnohém zobecnit, takže mohou přispět k větší informovanosti o dalších okolnostech souvisejících s provozováním antén nad zemí, kterým by měli zájemci o provoz na KV (ale i VKV) pásmech věnovat pozornost.

Podrobněji k výsledkům

O čem nás tedy čísla v očíslovaných sloupcích tabulky spolu s diagramy záření informují:

Sloupec 1 a 2

● **Výška antény** nad dokonalou (perf) nebo reálnou (real) zemí, vyjádřená ve vlnové délce, odpovídající provoznímu kmitočtu (pásmu). Reálnou zemí se zpravidla rozumí země s vodivostí $\delta = 0,005 \text{ S/m}$ a dielektrickou konstantou $\epsilon = 13$ (parametry jiných druhů zemí viz PE 5/2008, str. 31).

Sloupec 3

● **Zisk antény G** v maximu hlavního laloku a **elevační (vertikální) úhel** tohoto maxima.

Zisk v dBi a elevační úhel jsou v podstatě polárními souřadnicemi barevně vyznačených bodů na křivce diagramu. Pokud diagram zobrazuje další maxima, platí uvedené údaje pro 1. maximum nad nulovou elevací.

● Je zřejmé, že s rostoucí výškou antény se snižuje vliv kvality země jak na zisk, tak i na elevační úhel 1. maxima.

Černý i červený bod se vzájemně přibližují.

● V porovnání s dipólem (zářícím ve volném prostoru a v rovině kolmé k podélné ose antény všesměrové) je u směrových antén, instalovaných ve stejné výšce, elevační úhel 1. maxima nižší, než udává graf na obr. 3 v 1. části článku (PE-AR 10/2011). Projevuje se to i u antény Moxon, která má ve volném prostoru zisk kolem 6 dBi, zatímco dipól $\lambda/2$ jen 2,15 dBi. U antén s větším ziskem je tento efekt výraznější. Pro vyzářování pod stejným elevačním úhlem může být ziskovější anténa instalována níže.

● Od jisté výšky antény ($h > 0,4 \lambda$) se zisk prakticky nemění, ale dále se snižuje elevace 1. maxima. Strmost změny však klesá s výškou, což by se mělo brát v úvahu při instalaci antén.

Sloupec 4

● Θ_{3H} je úhlovou šířkou hlavního, resp. 1. laloku elevačního diagramu. Jinými slovy – do elevací (el $-\Theta_{3H}/2$) a (el $+\Theta_{3H}/2$) je vyzářována jen polovina výkonu, popř. je z nich přijímán o 3 dB slabší signál.

Θ_{3H} s výškou rychle klesá, 1. lalok je „štíhlejší“, protože vř výkon se musí rozdělit do dalších laloků, které se tvoří ve výškách $h > 1 \lambda$.

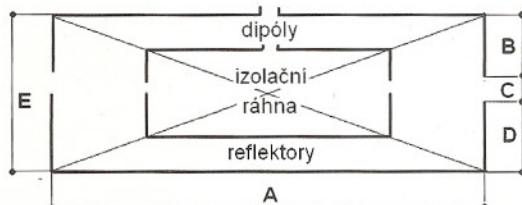
Sloupec 5

● Θ_{3E} je úhlovou šířkou hlavního, popř. 1. laloku elevačního diagramu v azimutální rovině optimální elevace „el“, tzn. že prochází jeho maximem. Θ_{3E} se s výškou antény podstatně nemění. Ovlivňuje azimutální směřování otočné antény.

Sloupec 6

● **ČSV** v posledním sloupci charakterizuje impedanci antény připůsobením, tzn. činitelem stojatých vln, vztahem k impedanci koaxiálního kabelu s vlnovou impedancí 50Ω .

Tab. 2. Přehled číselných parametrů



Obr. 1. Schéma (dvoupásmové) antény Moxon (s rozměry dle tab. 1) je nakresleno v poměrném měřítku

f [MHz]	28,2	50,1
A	3865	2171
B	578	318
C	110	69
D	723	409
E	1412	796
Ø drátu	2	2

Tab. 1. Rozměry antény Moxon podle obr. 1 (v mm)

Anténa Moxon navržená pro kmitočet 28,2 MHz je velmi dobře přizpůsobena na počátku pásma, a to téměř nezávisle na výšce antény. V pásmu 28 až 28,5 MHz je ČSV $< 1,5$ při $h > 0,25 \lambda$.

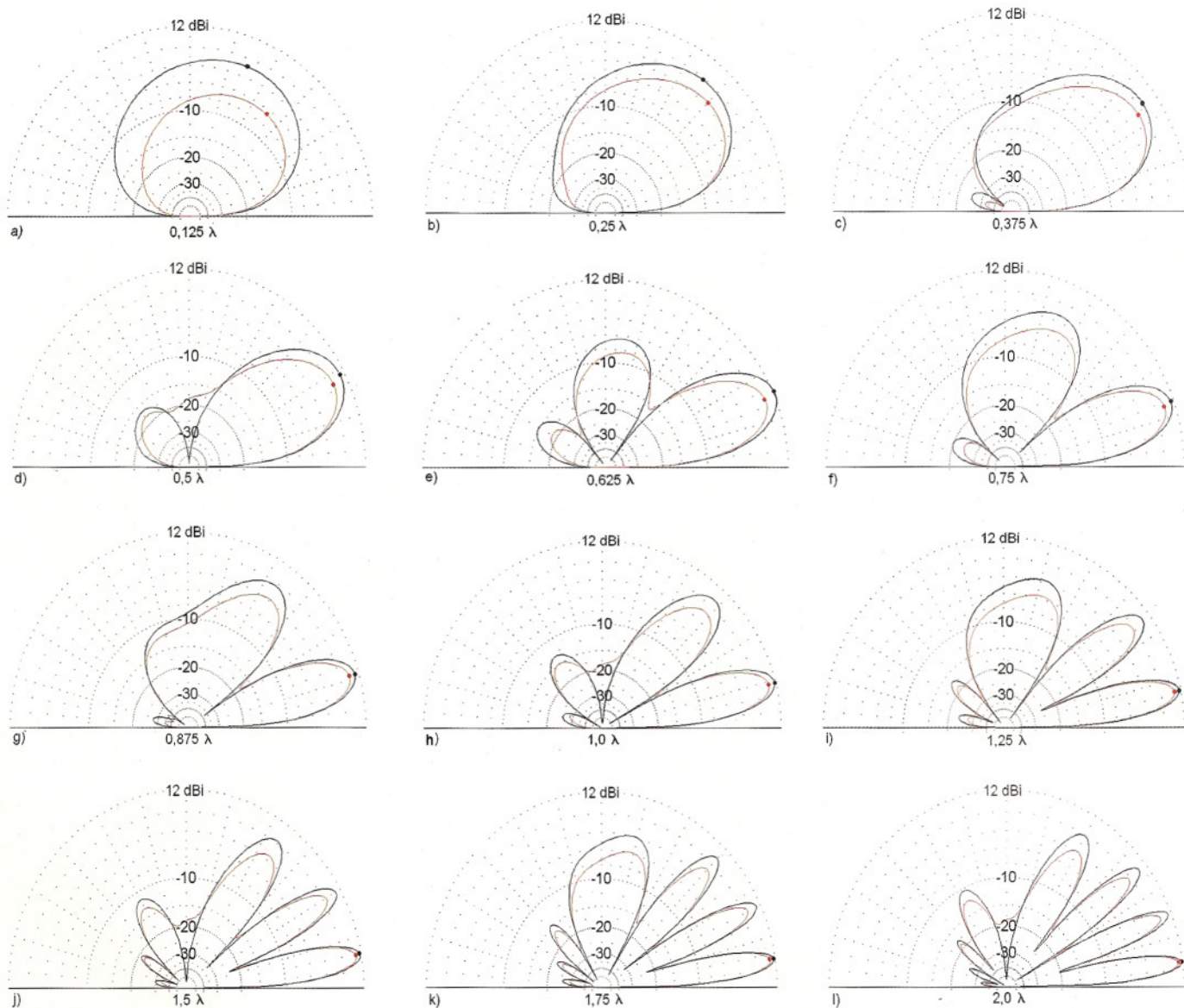
V tabulce se neuvádí činitel zpětného záření (ČZZ), který je ve všech výškách nad $h = 0,5 \lambda$ větší než 20 dB.

Malé rozdíly v zisku antény při různých výškách podle tab. 2 zdánlivě zpochybňují užitečnost úvah o výšce antény. Použijeme-li např. pro „jednoskokové“ (single hop) spojení odrazem od vrstvy E na vzdálenost 1000 km anténu Moxon ve výšce $0,25 \lambda$, bude do optimální elevace asi 10° zářít jen se ziskem 0,3 dBi. Tátáž anténa v optimální výšce $1,25 \lambda$ bude mít v této elevaci zisk asi o 12 dB vyšší. Tento zdánlivě nevelký přírůstek zisku (asi 2 S-stupně) se výrazněji projeví při podmínkách méně příznivých nebo když se pásmo začne „otevírat“.

Zóna odrazů

Víme, že k maximálnímu záření do různých elevací dochází interferencí přímého a od země odraženého vlnění (viz

1	2	3	4	5	6
h [λ]	země	G [dBi] / el [$^\circ$]	Θ_{3H} [$^\circ$]	Θ_{3E} / el [$^\circ$]	ČSV
0,125	perf	9,1 / 68	79,6	323 / 68	2,4
1/8	real	5,5 / 57	72,5	128 / 57	1,4
0,25	perf	9,3 / 49	62,6	107 / 49	1,3
2/8	real	8,4 / 45	61,9	96,6 / 45	1,1
0,375	perf	10,5 / 37	45,4	91,5 / 37	1,3
3/8	real	9,5 / 34	44,3	85,6 / 34	1,2
0,5	perf	11,6 / 28	32,3	86,2 / 28	1,3
4/8	real	10,5 / 27	31,8	82,4 / 27	1,2
0,625	perf	12,1 / 23	24,8	84,4 / 22	1,2
5/8	real	11,1 / 22	24,5	80,8 / 21	1,1
0,75	perf	11,7 / 19	20,1	81,4 / 19	1,1
6/8	real	11,0 / 18	20,0	79,2 / 18	1,0
0,875	perf	11,6 / 16	17,0	79,8 / 16	1,1
7/8	real	11,0 / 16	16,8	78,6 / 16	1,1
1,0	perf	11,9 / 14	14,7	79,8 / 14	1,2
	real	11,3 / 14	14,6	78,6 / 14	1,1
1,25	perf	11,8 / 11	11,6	78,8 / 11	1,0
	real	11,4 / 11	11,6	78,2 / 11	1,0
1,5	perf	11,9 / 10	9,8	78,6 / 10	1,1
	real	11,5 / 9	9,6	78,4 / 9	1,1
1,75	perf	11,9 / 8	8,2	78,4 / 8	1,0
	real	11,6 / 8	8,2	77,8 / 8	1,0
2,0	perf	11,9 / 7	7,1	78,2 / 7	1,1
	real	11,6 / 7	7,1	77,8 / 7	1,1



Obr. 2. Elevační diagramy horizontálně polarizované antény Moxon na 28,2 MHz v několika výškách nad dokonalou (černá) a reálnou (červená) zemí jsou znázorněny v bodové síti polárních souřadnic. Bodový odstup spolu s konstantním ziskem 12 dBi vnější polokružnice usnadňuje odečet a vzájemné porovnání směrových vlastností antény v různých výškách. Pro určení zisku se údaje vísle dB stupnice odečítají od 12 dBi. V přesnější číselné podobě pak parametry antény obsahuje tab. 2

PE-AR 10/2011), jehož zdrojem je anténa v určité výšce nad zemí.

Země pod anténou směřuje maximum záření horizontální dipólové antény „nahoru“, tzn. do elevace 90° , a to při $h \leq 0,25 \lambda$. Pro maximum záření do nižších elevací musí být anténa výše, aby její záření dopadalo k místu odrazu (v bodě T na obr. 1 v PE-AR 10/2011, str. 31) pod úhlem, přibližně shodným s požadovaným optimálním úhlem elevačním. Země a její kvalita se pak uplatňuje právě v okolí místa odrazu, v jisté vzdálenosti od instalované antény. Čím nižší je požadovaný elevační úhel, tím je zóna odrazů od antény vzdálenější, a optimální výška antény, resp. anténních stožárů větší. Za těchto podmínek jsou ve výhodě „panelákoví“ amatéři s anténami vysoko nad zemí, sice relativně nízko nad „panelákovou zemí“, tzn. obvykle rovnou střechou, která však záření prakticky neovlivní, pokud je anténa umístěna poblíž hrany orientované k odrazové zóně. [Viz též články „Vliv země na vlastnosti antén (3) a (4)“ v PE 7 a 9 / 2008.]

$h [\lambda]$	$\delta [^\circ]$	$D [\lambda]$
0,5	27	1
0,75	18	2,3
1	14	4
1,5	9	10
2	7	16
2,5	6	24
3	5	34

Tab. 3.

V tab. 3 je uvedena přibližná vzdálenost D mezi anténou Moxon a odrazovou zónou pro několik elevačních úhlů δ (z tab. 2) a odpovídající výšku antén h ($D = h/\text{tg } \delta$).

Údaje jsou ve vlnové délce λ , takže usnadňují přepočty na jiná pásma.

Poznámka, doplněk: V PE-AR 10/2011 na str. 32 si prosím opravte text pod obr. 3; správně má být: Obr. 3. Elevační úhly maxim a minim každé dipólové horizontální antény...

Literatura

[1] Macoun, J., OK1VR: Anténa Moxon nad zemí (1). PE-AR 10/2011.



Obrázek s kytičkovou anténou a houbovým transceiverem nám poslali Florence a Sylvio Faurezovi, F6FYP a F6EEM

Světla a zvuk

Rubrika pro zájemce o zvukovou a světelnou techniku

Výkonový zesilovač 300 W

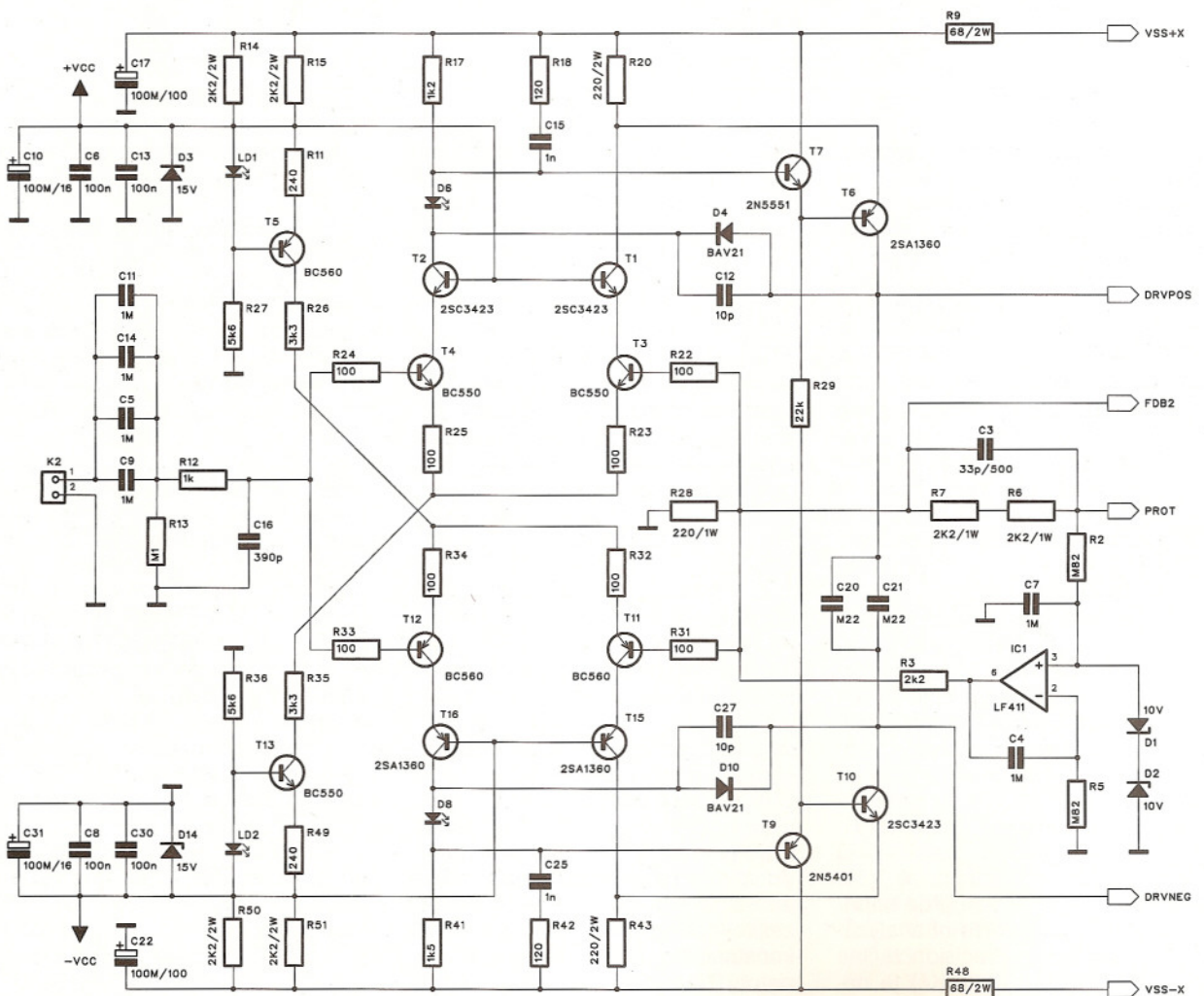
Alan Kraus, Rostislav Rončka

Stavba výkonových zesilovačů je poměrně oblíbená radioamatérská disciplína. Na rozdíl od dob nedávno minulých ale není hlavním důvodem amatérské stavby nedostatek nebo vysoká cena komerčně vyráběných zesilovačů, ale radost z vytvořeného díla a možnost experimentů ve snaze dosáhnout co nejlepších výsledků.

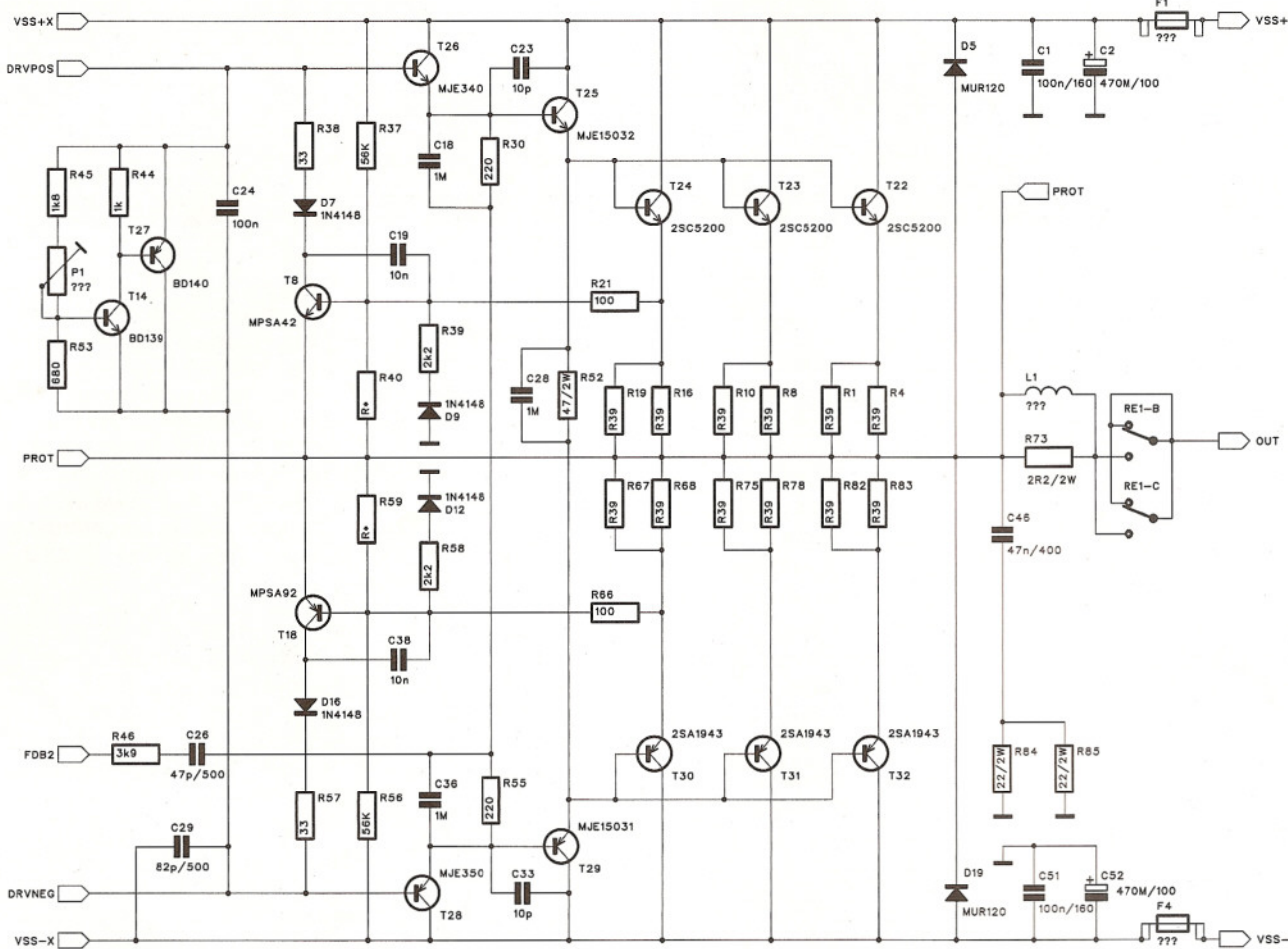
V posledních letech se na trhu objevilo několik typů opravdu vynikajících integrovaných budičů, především od firmy National Semiconductor. I když si osobně myslím, že navrhovat dnes klasické diskrétní vstupní obvody je již tak trochu nostalgii, stále jsou mezi námi skalní příznivci takového řešení. Proto jsme dnes pro vás připravili dvojici kvalitních zesilovačů, které jsou s výjimkou pomocných obvodů s operačními zesilovači osazeny od vstupu až po výstup výhradně diskrétními součástkami.

Jak jsem se zmínil již v úvodu, pokrok nelze zastavit a integrace téměř ve všem pokračuje mílovými kroky. Platí to samozřejmě i o výkonových zesilovačích. Ve spotřební elektronice již téměř o klasické diskrétní řešení koncového stupně nezávadíte. Nejlevnější zesilovače používají rovnou celé monolitické koncové stupně. Ne, že by jejich technické parametry byly nějak výrazně špatné. Problém je spíše v maximálním výstupním výkonu. Několik desítek W z nich lze dosáhnout bez problémů, s výkony nad 50 W a výše je již problém, protože musíme odvést poměrně značný ztrátový výkon z relativně malého pouzdra integrovaného obvodu.

Proto stále více moderních zesilovačů (stále hovořím o levném komerčním zboží) přechází na spínané kon-



Obr. 1. Schéma zapojení vstupního zesilovače



Obr. 2. Schéma zapojení koncového stupně

ové stupně ve třídě D a jejich deriváty. Spínané zesilovače dosahují výrazně vyšší účinnosti, a tudíž nároky na chlazení výkonových polovodičů jsou výrazně nižší. Nepotřebujeme tedy rozměrný, těžký a drahý chladič. Jestliže se ještě i napájecí zdroj udělá spínaný, lze několikasetwattový zesilovač výrazně jak rozměrově, tak i hmotnostně zmenšit.

Pokud ale klademe na zesilovač opravdu vysoké nároky pro maximálně kvalitní reprodukci, musíme použít buď kombinaci špičkového monolitického předzesilovače a klasického koncového stupně, nebo přímo celý zesilovač zhotovit z diskretních součástek. Já osobně jsem zastáncem názoru, a mnohokrát vlastnoručně ověřeného, že monolitický budič (nejlépe z řady LME49810) a klasický koncový stupeň dosáhne špičkových parametrů. Samozřejmě, zcela ideálně řešený diskretní zesilovač může mít parametry ještě lepší, ale vývoj takového zapojení včetně naprosto dokonalé topologie rozmístění všech součástek, optimalizace všech spojů a vývodů spolu s vlastnictvím špičkových měřicích zařízení (kde například nejjednodušší verze nf analyzátoru od firmy Audio Precision začíná na cenovce asi 130 000 Kč) je nesmírně složitý a nákladný úkol. Tomu odpovídají i ceny takto továrně vyrá-

běných zesilovačů, kde několik set tisíc korun není výjimkou. Přitom s výše uvedeným budičem LME49810 a zlomkovými náklady na vývoj dosáhneme velice srovnatelných výsledků.

Nicméně, jak jsem podotkl, i v okruhu mých známých se nachází několik zastánců klasického diskretního řešení. Jejich hlavním argumentem jsou omezené možnosti měnit vlastnosti monolitického obvodu budiče. Na druhé straně, proč se snažit upravit něco, co výborně funguje. Ale proti gustu žádný dišputát...

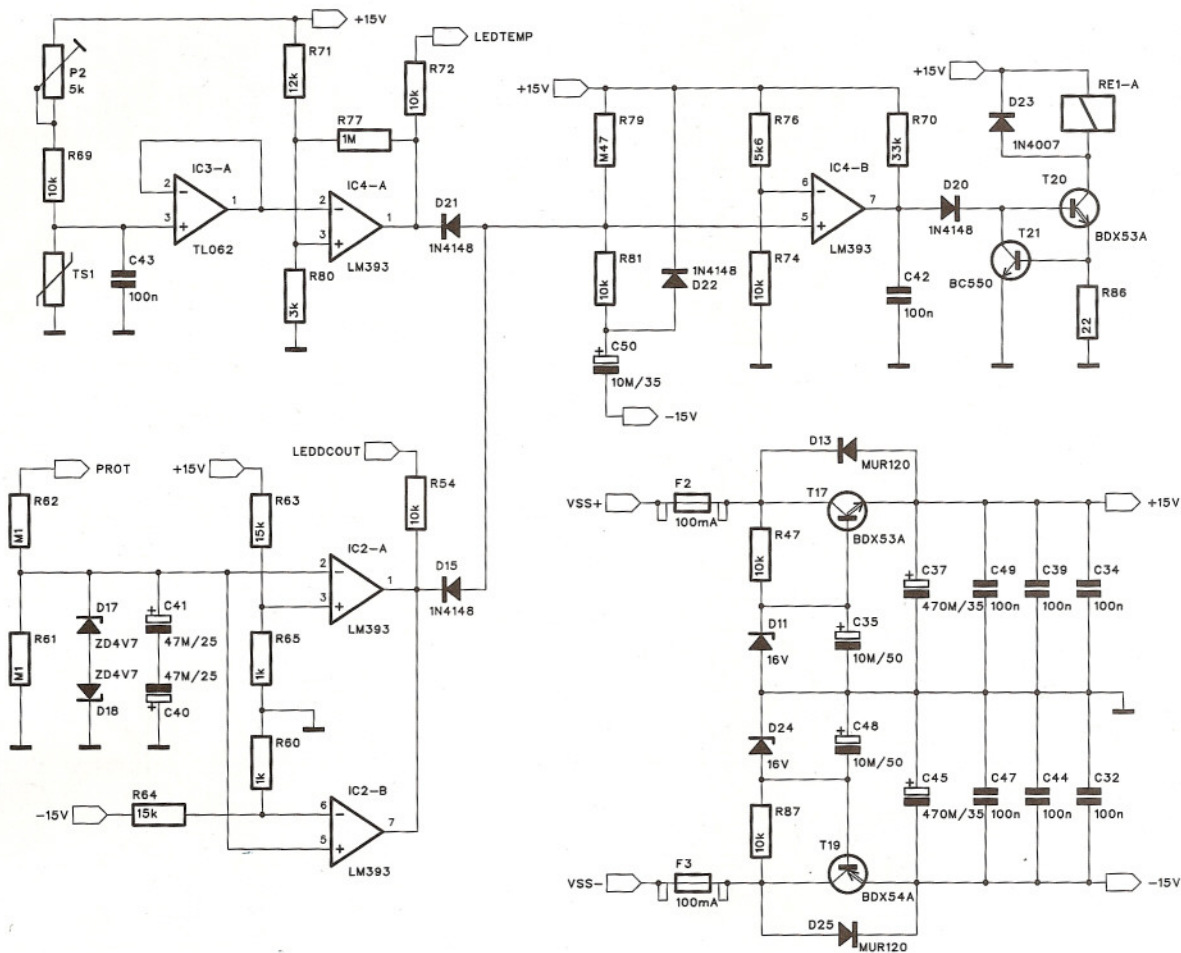
Popis zesilovače 300 W

Schéma zapojení vstupních obvodů je na obr. 1. Vstup je na konektoru K2. Za ním následuje čtveřice paralelně zapojených fóliových kondenzátorů 1 μ F. Rezistor R13 tvoří vstupní impedanci a RC člen R12/C16 potlačuje případné ví rušení. Celý zesilovač je přísně symetrický, takže na vstupu jsou dvě dvojice nízkoušumových tranzistorů BC550/BC560. V kolektorech mají zapojena proudová zrcadla s tranzistory 2SA1360 a 2SC3423. Oba diferenciální vstupní zesilovače jsou napájeny ze zdrojů konstantního proudu, tvořených tranzistory T5 a T13. Z kolektorů tranzistorů T2 a T16 je odebrán signál pro první napěťový rozkmitový stupeň.

Ten je tvořen komplementární dvojicí 2N5551/2SA1360 v kladné větvi a 2N5401/2SC3423 v záporné větvi napájení. LED diody D6 a D8 omezují možnost saturace rozkmitového stupně. Součástí budiče je též obvod DC serva. To udržuje nulovou stejnosměrnou složku výstupního signálu. Výstup je přes rezistor R2 přiveden na neinvertní vstup operačního zesilovače IC1. Kondenzátor C7 filtruje střídavou složku signálu. Dvojice Zenerových diod D1 a D2 chrání vstup operačního zesilovače před přepětím. Pokud se na vstupu IC1 objeví nenulové napětí, je přivedeno na invertní vstup vstupního zesilovače, kde působí proti napětí na výstupu a odchylku vyrovná.

Proudová zrcadla jsou napájena ze zdroje napětí ± 15 V, stabilizovaného dvojicí Zenerových diod D3 a D14. Toto napětí současně napájí i operační zesilovač LF411 IC1.

Schéma zapojení koncového stupně je na obr. 2. Výstupy z rozkmitového stupně DRVPOS a DRVNEG jdou přímo na první dvojici proudových budičů MJE340/MJE350, následovanou dvojicí MJE15032/MJE15031. Jako koncové tranzistory jsem použil klasické 2SA1943/2SC5200 od firmy



Obr. 3. Schéma zapojení obvodu ochran

Toshiba. Mají vysoké závěrné napětí 230 V a proudový zesilovací činitel 80 až 160. Kolektorová ztráta je 150 W a maximální proud 15 A. Z emitorových rezistorů tranzistorů T24 a T30 se snímá napětí pro proudovou pojistku koncového stupně. Ta je tvořena tranzistory T8 a T18. V případě překročení maximálního nastaveného proudu se tranzistory otevřou a omezí budič proud. Rezistorová síť v bázích pojistkových tranzistorů upravuje průběh citlivosti pojistky v závislosti na vybuzení tak, aby lépe kopírovala SOA (bezpečnou pracovní oblast) koncových tranzistorů. Rezistory R40 a R59 nemají uvedenu konkrétní hodnotu. Při oživování je nahradíme od-

porovým trimrem (například 25 kΩ), nastaveným na minimální odpor. Vybudíme zesilovač na maximální výstupní výkon do jmenovité zátěže a postupně odpor trimru zvyšujeme. Pokud na osciloskopu začne být vidět přivírání koncových tranzistorů (špička signálu se začne zplošťovat), změříme aktuální odpor trimru a nahradíme ho pevným rezistorem s odporem asi o 5 až 10 % vyšším. Výstup zesilovače je chráněn výkonovým relé RE1.

Schéma zapojení obvodu ochran je na obr. 3. Zesilovač má ochranu proti stejnosměrnému napětí na výstupu a ochranu proti přehřátí. Teplotní čidlo TS1, připevněné na chladiči, je přes sledovač s IC3A připojeno na vstup komparátoru IC4A. Teplotu odpojení zesilovače nastavujeme trimrem P2.

Stejnoseměrnou složku na výstupu zesilovače sleduje dvojice komparátorů IC2A a IC2B. Výstupní signál je nejprve filtrován pro odstranění střídavé složky. Pokud stejnosměrné napětí překročí úroveň asi ±1 V, výstup jednoho z komparátorů se překlápí do záporné úrovně a přes diodu D15 a IC4B odpojí napájení výstupního relé RE1. Rezistor R79 spolu s kondenzátorem C50 současně tvoří obvod zpožděného startu.

Obvody ochran jsou napájeny ze samostatného zdroje ±15 V, tvořeného tranzistory T17 a T19. I přes poměrně malý proudový odběr z tohoto zdroje jsou oba tranzistory na malém hliníkovém chladiči, protože je napětí ±15 V sráženo z plného napájecího napětí koncového stupně.

Přívody napájecího napětí a výstupy pro reproduktor jsou osazeny konektory faston. Jejich zapojení a konektor pro připojení indikačních LED je na obr. 4

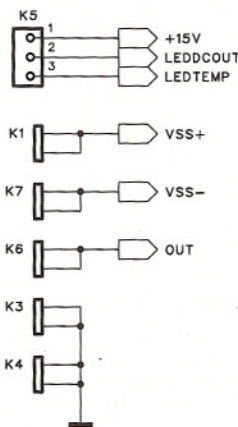
Stavba

Zesilovač je zhotoven na dvoustranné desce s plošnými spoji o rozměrech 130 x 200 mm. Deska s plošnými spoji ze strany součástek (TOP) je na obr. 5, ze strany spojů (BOTTOM) na obr. 6 a rozložení součástek na desce s plošnými spoji je na obr. 7.

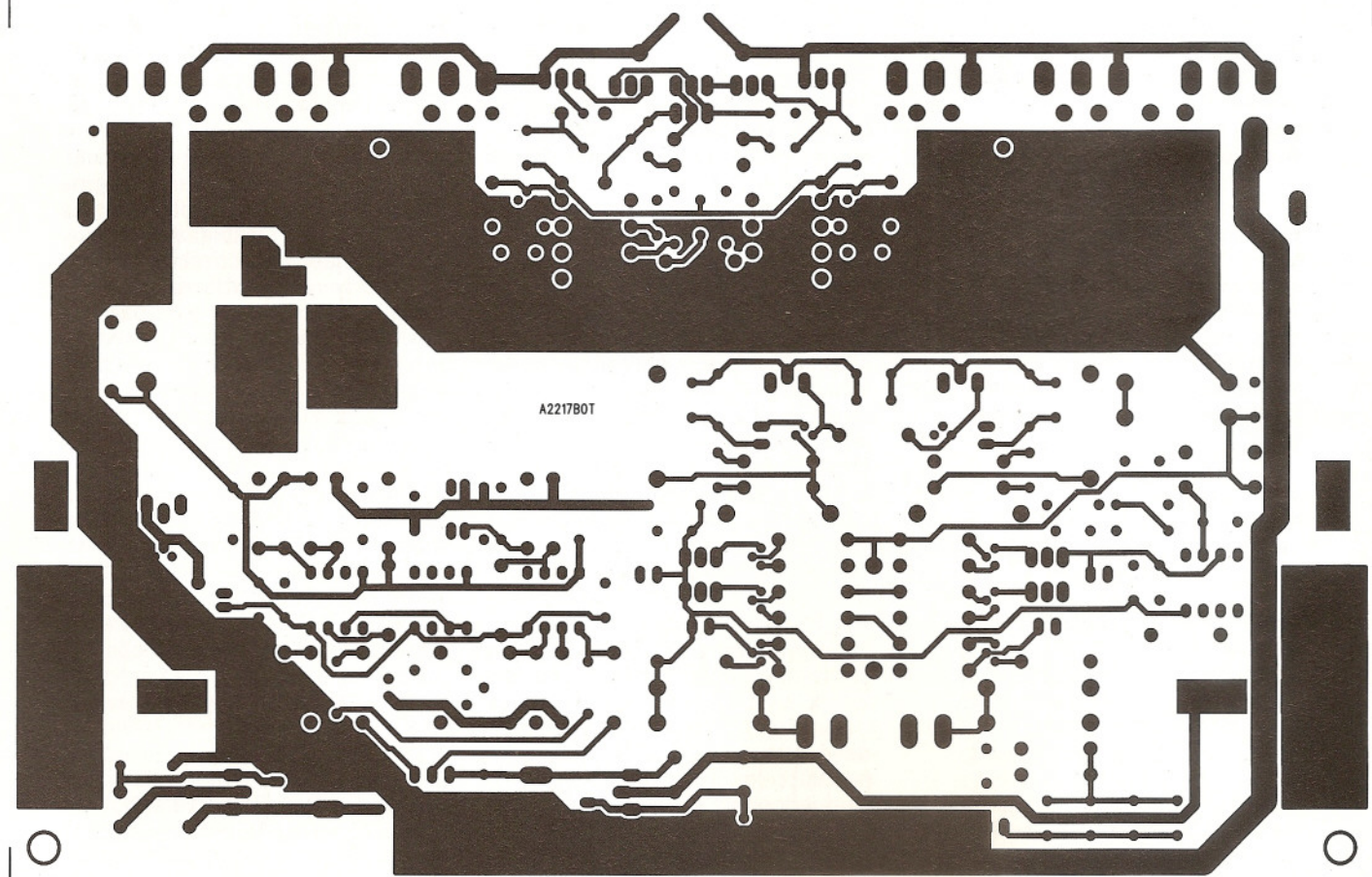
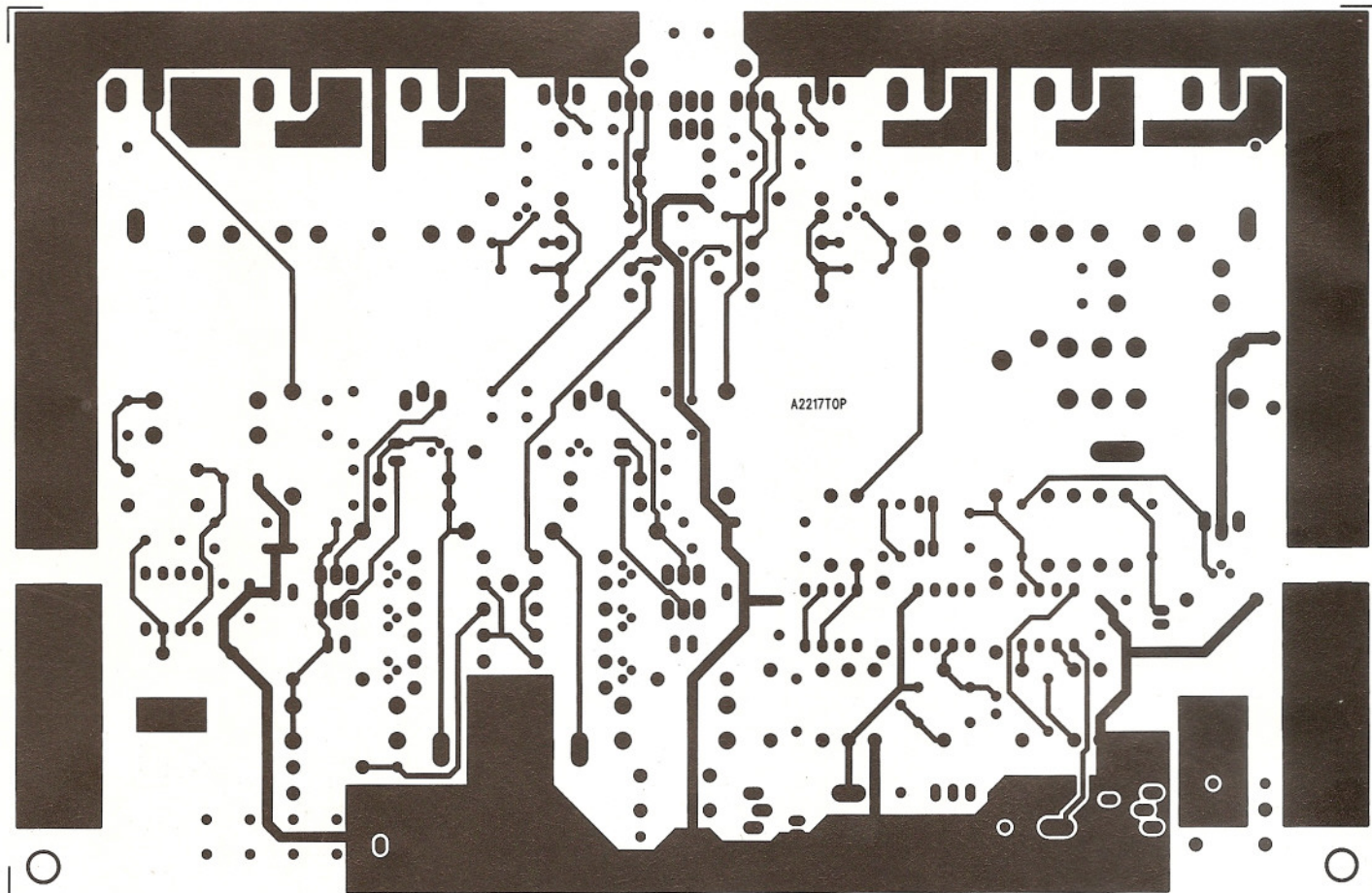
Seznam součástek

Rezistory

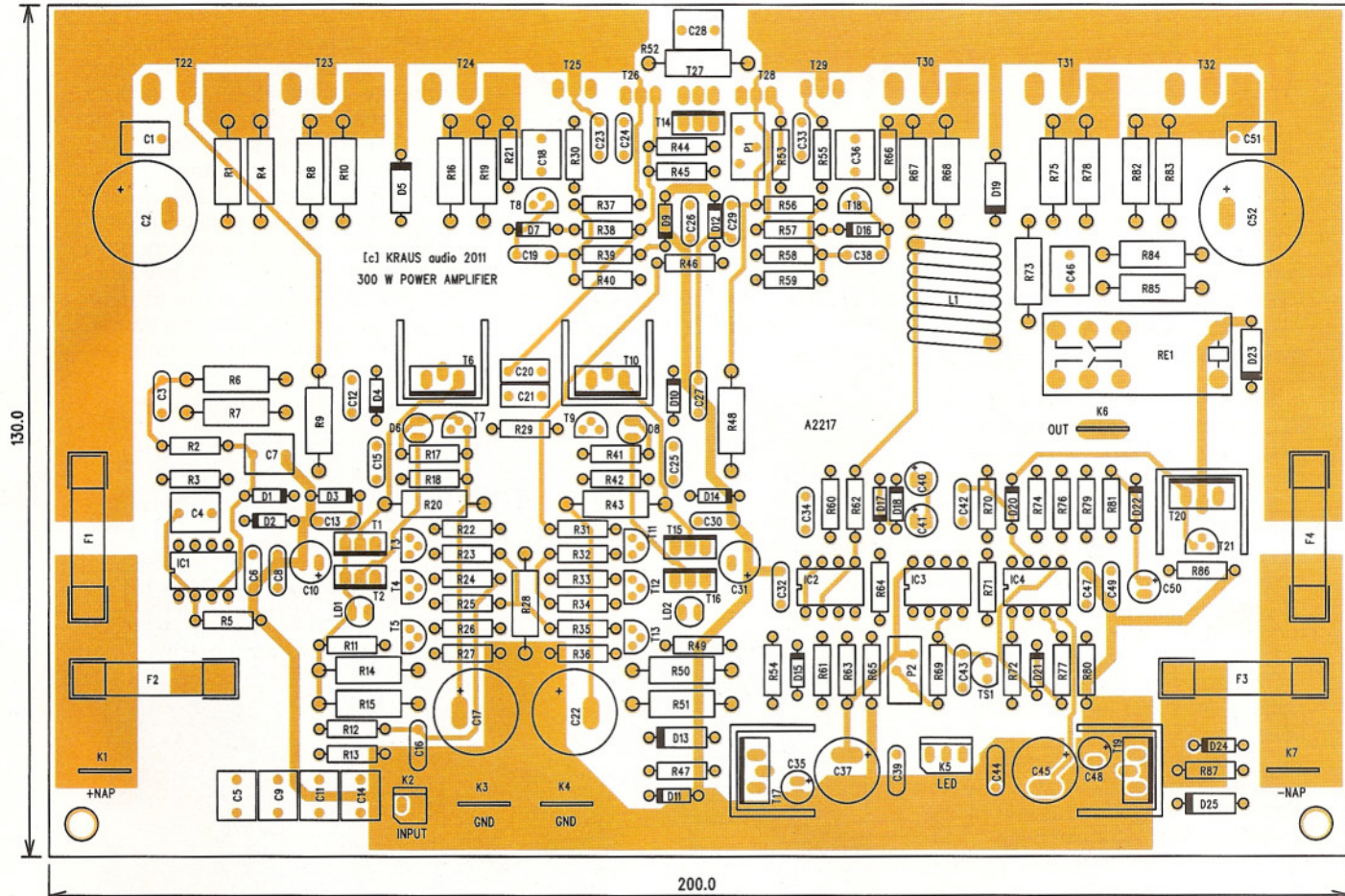
R1, R4, R8, R10, R16, R19, R67, R68, R75, R78, R82, R83	0,39 Ω
R2, R5	820 kΩ
R3, R39, R58	2,2 kΩ
R6, R7	2,2 kΩ/1 W
R9, R48	68 Ω/2 W



Obr. 4. Schéma zapojení konektorů



Obr. 5 a 6. Deska s plošnými spoji ze strany TOP (nahore) a BOTTOM (dole)



Obr. 7. Rozložení součástek na desce s plošnými spoji

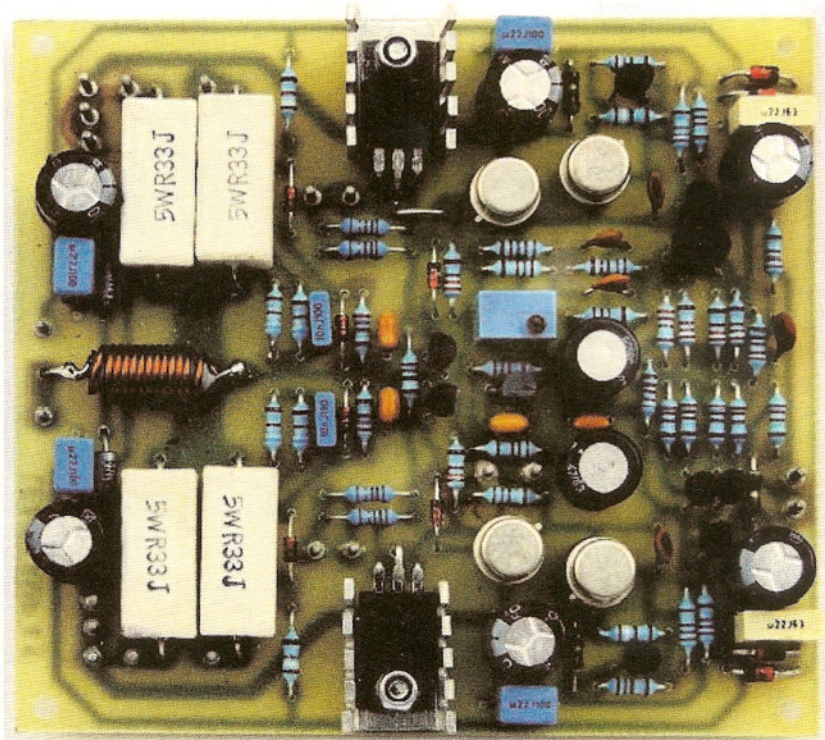
R11, R49	240 Ω	Kondenzátory	T8	MPSA42	
R12, R44, R60, R65	1 kΩ	C1, C51	100 nF/160 V	T9	2N5401
R13, R61, R62	100 kΩ	C2, C52	470 μF/100 V	T14	BD139
R14, R15, R50, R51	2,2 kΩ/2 W	C3	33 pF/500 V	T17, T20	BDX53A
R17	1,2 kΩ	C4, C5, C7, C9, C11, C14, C18, C28, C36	1 μF	T18	MPSA92
R18, R42	120 Ω	C6, C8, C13, C24, C30, C32, C34, C39, C42 až C44, C47, C49	100 nF	T19	BDX54A
R20, R43	220 Ω/2 W	C10, C31	100 μF/16 V	T22 až T24	2SC5200
R21, R22 až R25, R31 až R34, R66	100 Ω	C12, C23, C27, C33	10 pF	T25	MJE15032
R26, R35	3,3 kΩ	C15, C25	1 nF	T26	MJE340
R27, R36, R76	56 kΩ	C16	390 pF	T27	BD140
R28	220 Ω/1 W	C17, C22	100 μF/35 V	T28	MJE350
R29	22 kΩ	C19, C38	10 nF	T29	MJE15031
R30, R55	220 Ω	C20, C21	220 nF	T30 až T32	2SA1943
R37, R56	56 kΩ	C26	47 pF/500 V	D1, D2	ZD 10 V
R38, R57	33 Ω	C29	82 pF/500 V	D3, D14	ZD 15 V
R40, R59	viz text	C35, C48	10 μF/50 V	D4, D10	BAV21
R41	1,5 kΩ	C37, C45	470 μF/35 V	D5, D13, D19, D25	MUR120
R45	1,8 kΩ	C40, C41	47 μF/25 V	D6, D8, LD1, LD2	LED RED
R46	3,9 kΩ	C46	47 nF/400 V	D7, D9, D12, D15, D16, D20 až D22	1N4148
R47, R54, R69, R72, R74, R81, R87	10 kΩ	C50	10 μF/35 V	D11, D24	ZD 16 V
R52	47 Ω/2 W	Polovodičové součástky		D17, D18	ZD 4,7 V
R53	680 Ω	IC1	LF411	D23	1N4007
R63, R64	15 kΩ	IC2, IC4	LM393		
R70	33 kΩ	IC3	TL062	Ostatní	
R71	12 kΩ	T1, T2, T10	2SC3423	K1, K3, K4, K6, K7	FASTON
R73	2,2 Ω/2 W	T3, T4, T13, T21	BC550	TS1	KTY81-122
R77	1 MΩ	T5, T11, T12	BC560	L1	L 16 z
R79	470 kΩ	T6, T15, T16	2SA1360	F1, F2, F3, F4	POJ 5x 20 mm
R80	3 kΩ	T7	2N5551	K2	PSH02
R84, R85	22 Ω/2 W			K5	PSH03
R86	22 Ω			RE1	RELE-RP
P1	2,5 kΩ				
P2	5 kΩ				

Výkonový zesilovač 400 W

Alan Kraus, Rostislav Rončka

Následující konstrukce vychází ze známého zesilovače Leach Amp. Ten již byl realizován v desítkách nejrůznějších modifikací. Vyniká dobrou reprodukovatelností a slušnými parametry. V této verzi je osazen čtyřmi páry výkonových tranzistorů, což umožňuje dosáhnout výstupního výkonu okolo 400 W.

Popisovaná konstrukce je do určité míry podobná předcházející. Ne, že by se jednalo o nějakou kopii nebo klon, je to dáno spíše základními principy návrhu kvalitního koncového zesilovače. Ten se skládá ze tří částí - vstupního zesilovače, napěťového budiče (rozkmitového členu) a proudového budiče s koncovými tranzistory. Pokud jde o vstupní zesilovač, může být řešen diskretně nebo s operačním zesilovačem. Ale jak jsem již podotkl, jsou mezi námi tací, kteří jakékoliv použití něčeho integrovaného ve výkonovém zesilovači považují za rouhání. Takže zůstaneme u diskretního řešení. Nejjednodušší koncové zesilovače mají normální dvou- až tří-
stupňový tranzistorový zesilovač. Ten na výstupu obsahuje invertor, takže se nějak dopravujeme k buzení komplementárního koncového stupně. Zpětná vazba je řešena zcela klasicky někde do emitorového rezistoru vstupního tranzistoru. Toto zapojení má pochopitelně odlišné vlastnosti pro kladnou a zápornou půl vlnu signálu, takže z pohledu symetrie není nijak ideální. Také dosahované zkreslení se pohybuje někde v řádu desetin procenta. O něco lepší je vstup s diferenciálním zesilovačem, kdy je na jeden tranzistor přiveden vstupní signál a na druhý signál zpětné vazby. Stejně ale musíme pak nějakým způsobem z nesymetrického signálu získat symetrický pro buzení koncového

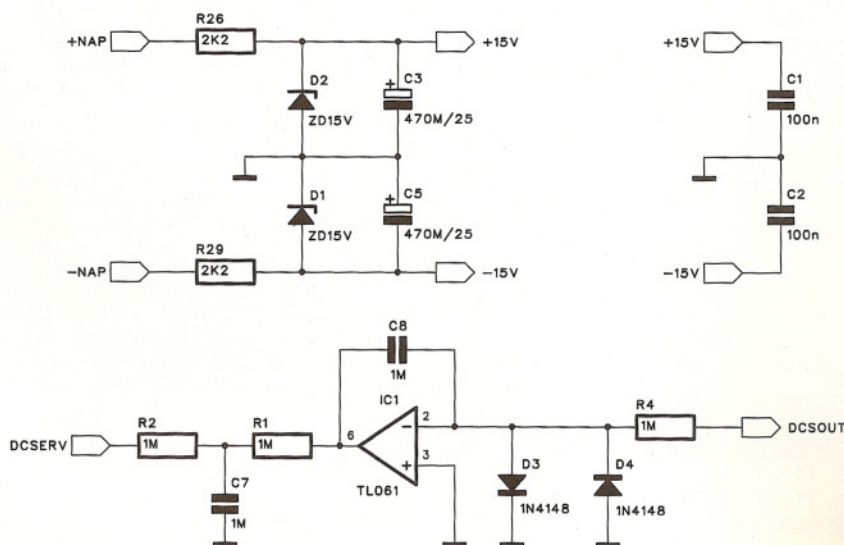


Obr. 1. Fotografie zesilovače na původní desce s plošnými spoji (dle autora)

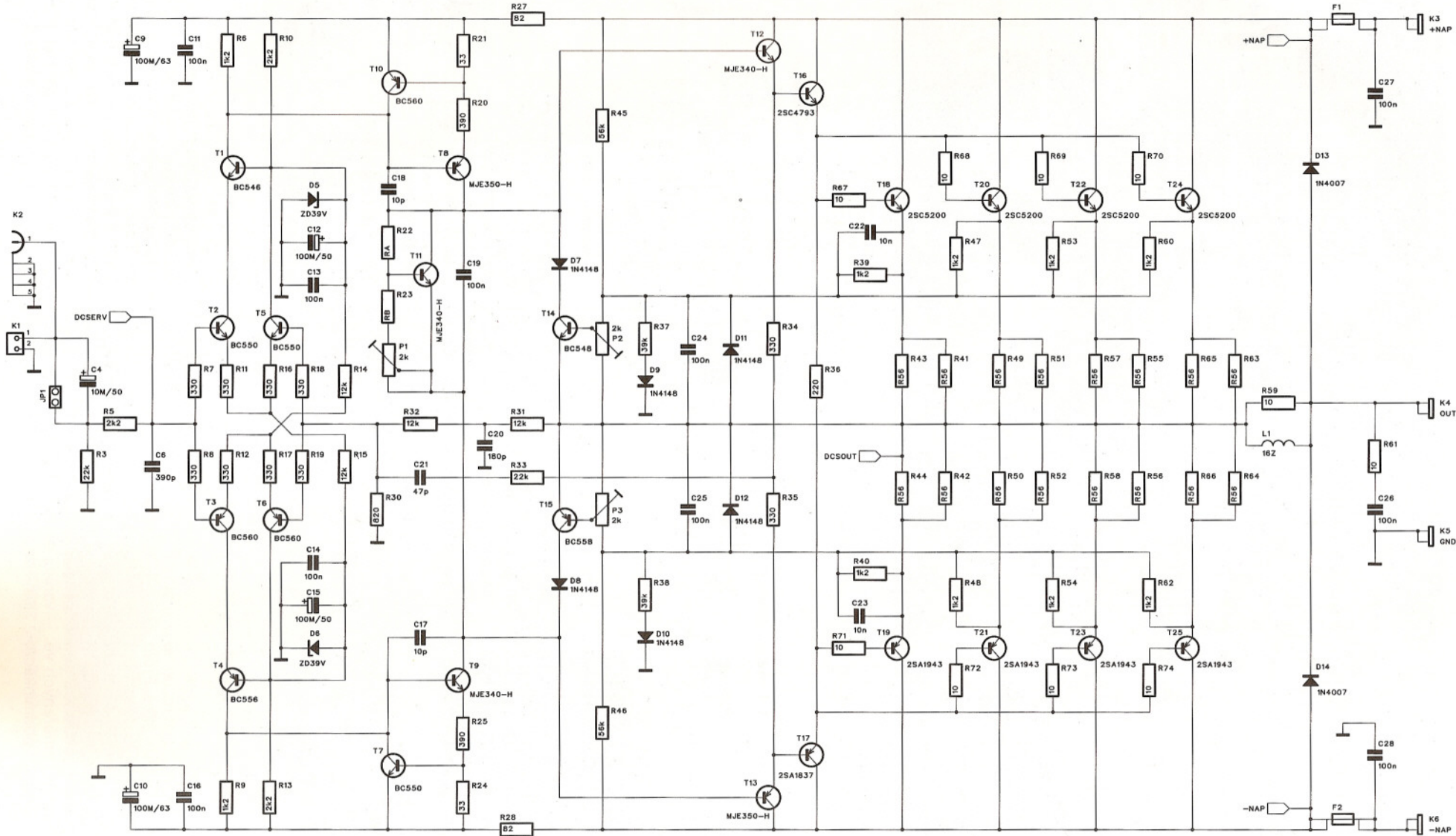
zesilovače. Nejideálnější řešení vstupu je pak symetrický diferenciální zesilovač. Proto tedy oba popisované zesilovače vypadají na vstupu téměř identicky. V prvním případě byl pro napájení diferenciálního zesilo-

vače použit zdroj konstantního proudu. V tomto zapojení je pouze rezistor, připojený na napětí 39 V, stabilizované Zenerovou diodou. Osobně se domnívám, že vliv na výsledné parametry zesilovače bude zanedbatelný. Ze zapojení koncového zesilovače na obr. 3 vidíme, že pouze vstupní diferenciální zesilovače používají proudová zrcadla. Opět jde o zjednodušení zapojení. V tomto případě by se již mohl projevit vliv zátěže vstupních tranzistorů na celkovém harmonickém zkres-

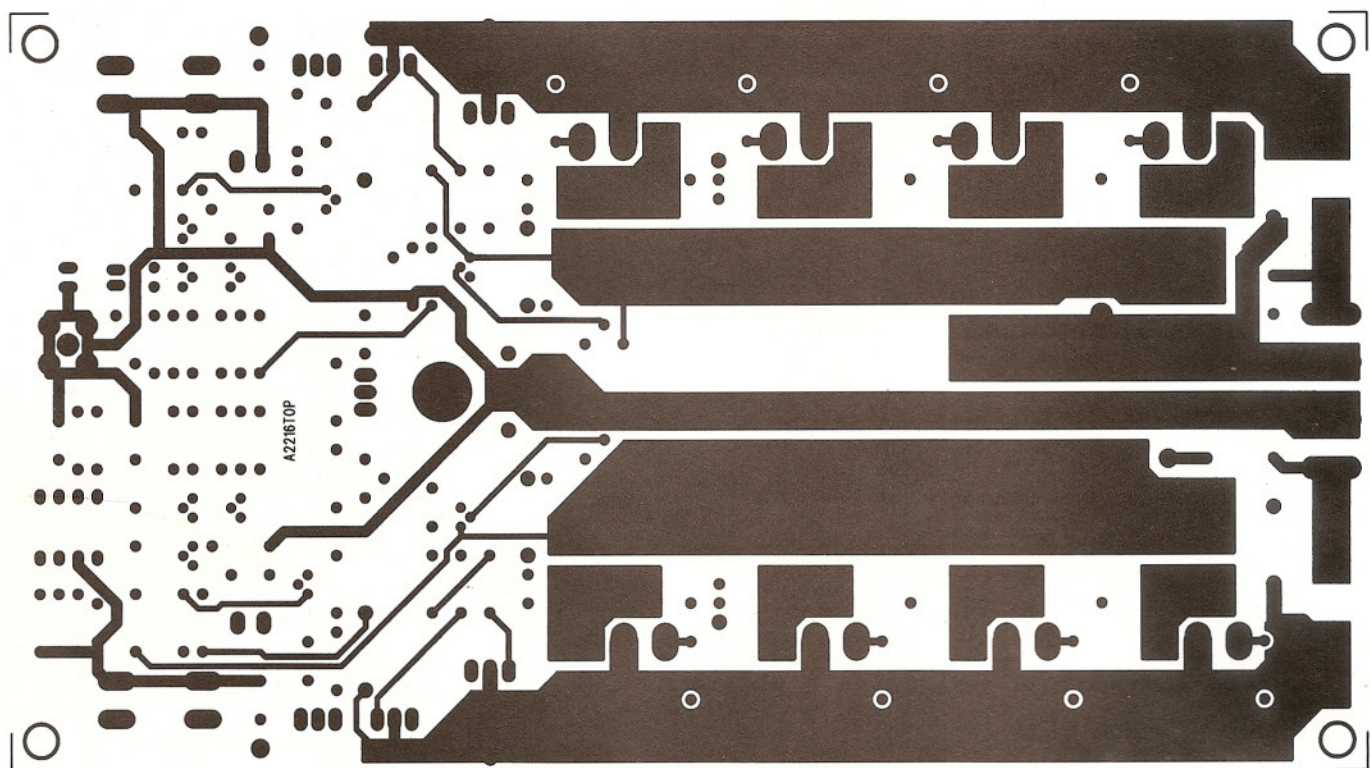
lení, ale je otázka, zda jiné části zesilovače svým vyšším zkreslením toto zjednodušení zcela nezastíní. Zde se právě nacházíme v oblasti, o které jsem se zmínil v minulé konstrukce. Zjistit reálný vliv jednotlivých modifikací obvodového řešení - tedy zda použití proudového zrcadla na vstupu, zdroje konstantního proudu či jiného vylepšení v reálné konstrukci skutečně přinese požadovaný efekt, je nesmírně časově a samozřejmě též finančně náročné. Pokud se podíváme na ukázková řešení zesilovačů v katalogových listech výrobců monolitických koncových zesilovačů nebo budičů (například National Semiconductor), vidíme, že návrh desek s plošnými spoji je zcela podřízen ideálnímu rozložení součástek, napájecích, výstupních i zemnicích svorek a vedení spojů s ohledem na minimalizaci přeslechů a zemnicích smyček. V reálném návrhu zesilovače musíme



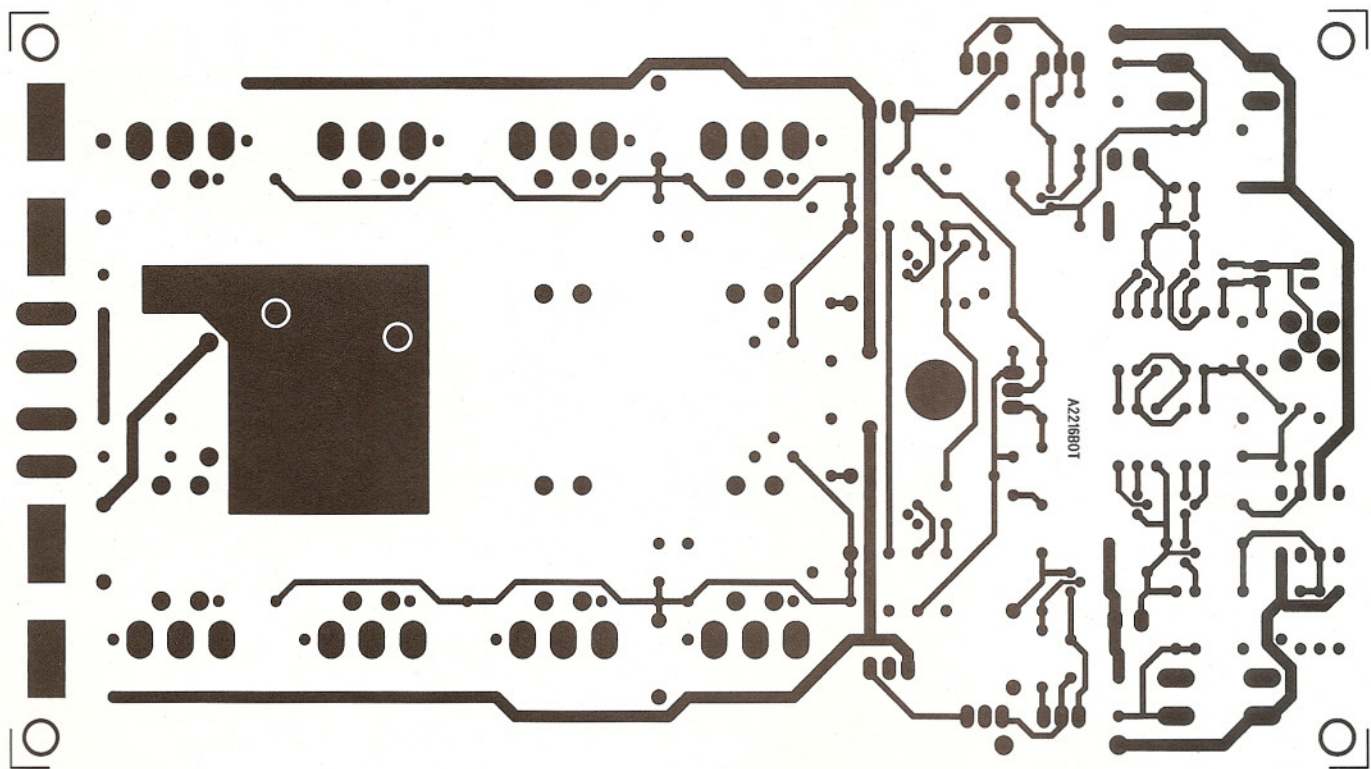
Obr. 2. Schéma zapojení zdroje ± 15 V a DC serva



Obr. 3. Kompletní schéma zapojení koncového zesilovače navrženého podle Leach Amp



Obr. 4. Deska s plošnými spoji zesilovače Leach ze strany součástek (TOP)



Obr. 5. Deska s plošnými spoji zesilovače Leach ze strany spojů (BOTTOM)

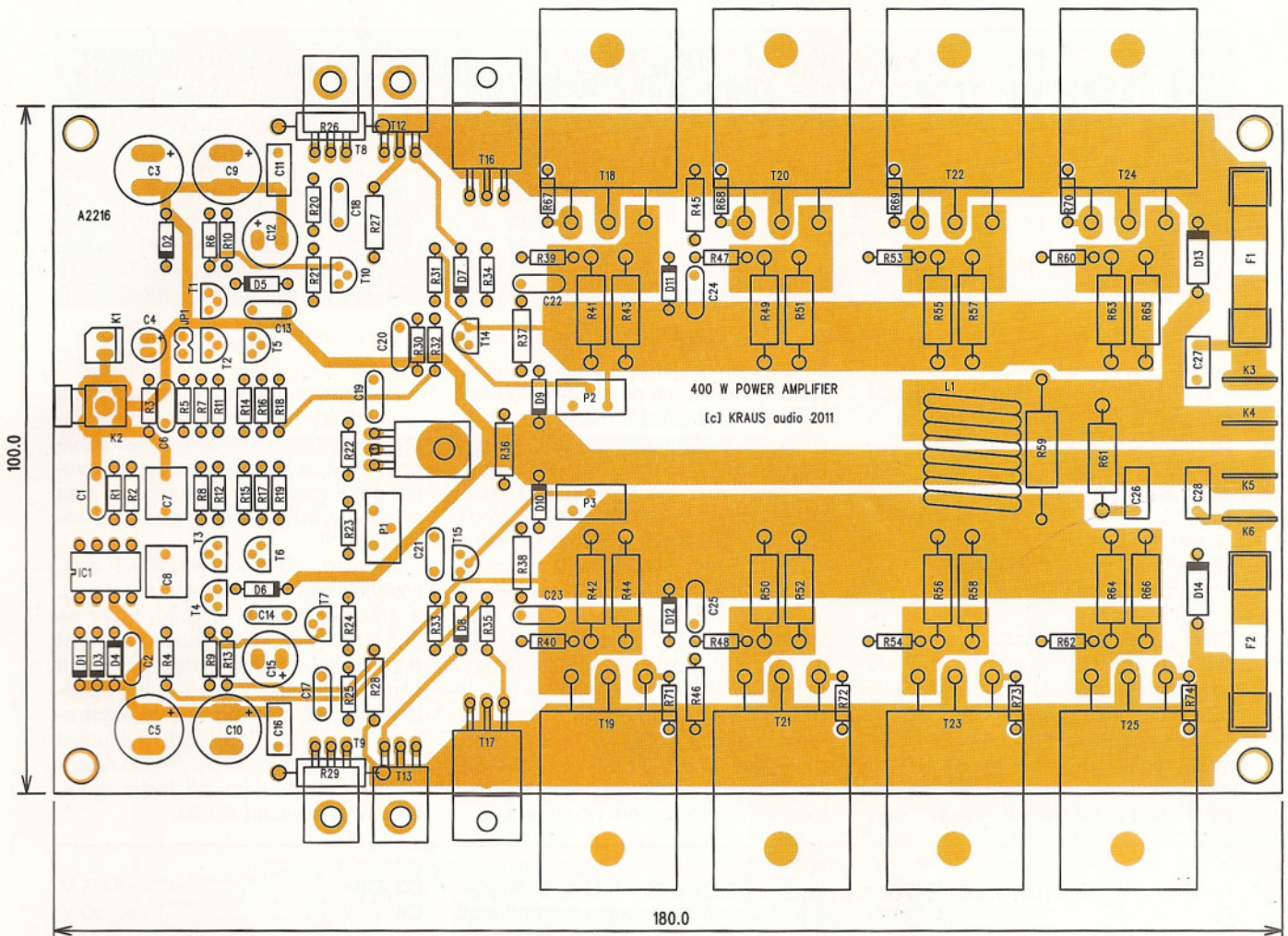
přistoupit k určitým kompromisům - zejména s ohledem na nějaké rozumné řešení mechanické konstrukce. Proto se mně nikdy nepodařilo dosáhnout parametrů zcela shodných s katalogovými údaji výrobce. Je to podobné jako s normovanou spotřebou aut. Katalogových údajů, změřených ve sterilních laboratorních podmínkách,

v reálném provozu nikdy nedosáhnete.

Zapojení na obr. 3 vychází z oblíbeného zesilovače Leach Amp. Jeho konstrukci jak podle originální dokumentace (tedy včetně původního plošného spoje), až po nepřebornou řadu variací s nejrůznějším počtem paralelně zapojených koncových tranzis-

torů vyzkoušely stovky radioamatérů po celém světě.

Vstupní signál je přiveden na konektor K1 nebo K2. Kondenzátor C4 spolu s propojkou JP1 umožňují použít stejnosměrnou vazbu celého zesilovače. Následuje klasický symetrický diferenciální zesilovač s tranzistory T2, T3, T5 a T6. Proudová zrcadla T1

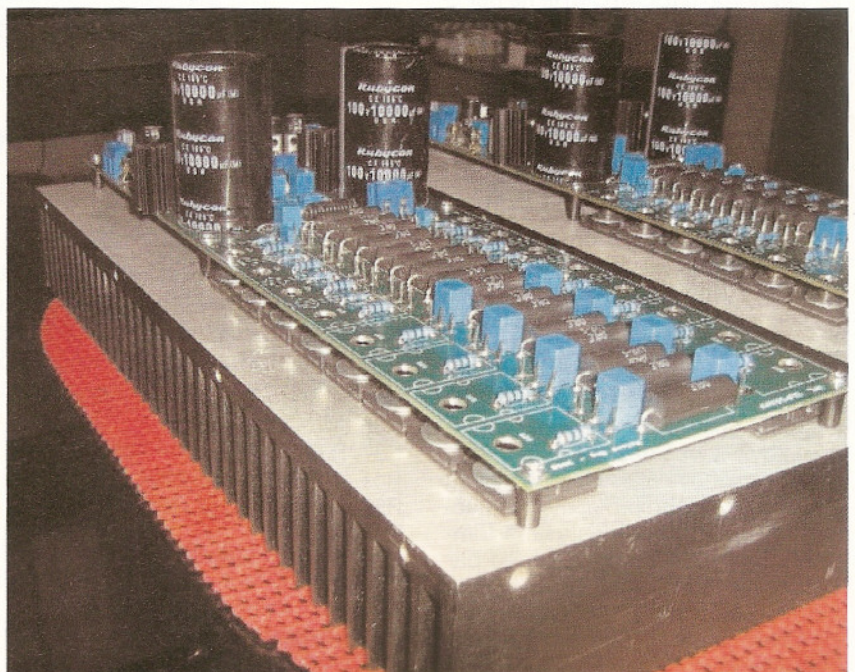


Obr. 6. Rozložení součástek na desce s plošnými spoji zesilovače Leach

a T4 umožňují na vstupu použít nízkošumové tranzistory BC550/BC560, které mají maximální kolektorové napětí 50 V. Proto je napětí pro proudová zrcadla stabilizováno na ± 39 V Zenerovými diodami. Z kolektorů proudových zrcadel je signál přiveden na komplementární dvojici tranzistorů BC550/BC560, následovanou tranzistorem MJE340 a MJE350. Tranzistor T11 je umístěn na chladiči a stabilizuje klidový proud koncových tranzistorů. Z napěťového budiče jde signál již na dvojici proudových budičů s tranzistorem MJE340/MJE350 a 2SA1837/2SC4793. Koncový stupeň tvoří čtyři komplementární páry výkonových tranzistorů Toshiba 2SA1943/2SC5200. Napětí na jejich emitorových rezistorch je snímáno a přes odporový dělič a víceotáčkový trimr přivedeno na báze pojistkových tranzistorů T14 a T15. Použité trimry jsou dlouhodobě stabilní a umožňují nastavit správný bod nasazení proudové pojistky. Na výstupu zesilovače je klasický RC člen, připojený přes výstupní cívku, tvořenou 16 závitů lakovaného drátu o průměru 1 mm, navinutého na trn o průměru 12 mm. Počet závitů ani průměr cívky ale není nijak kritický. Napájecí napětí je jistiáno dvojicí tavných pojistek.

Protože zapojení umožňuje stejnosměrnou vazbu přes celý zesilovač, je stejně, jako v předchozí konstrukci osazeno DC servem. Schéma zapojení je na obr. 2. Výstupní napětí

je zde přivedeno na invertující vstup operačního zesilovače IC1. Diody D3 a D4 omezují vstupní napětí. IC1 pracuje jako integrátor, RC člen R1/C7 ještě filtruje výstupní napětí, které se



Obr. 7. Fotografie dalšího z řady klonů zesilovače Leach

31 pásmový nf analyzátor

Alan Kraus

(Dokončení z PE 10/2011)

Stavba

Analyzátor je navržen do klasické rackové skříně o šířce 19". Skládá se ze dvou desek s plošnými spoji. Na vodorovné základní desce jsou prakticky všechny součástky s výjimkou síťového transformátoru. Na základní desku je pomocí úhlových lámacích lišt připevněna svislá deska, která obsahuje pouze LED displeje.

Vzhledem k vyššímu počtu použitých součástek, zejména kolem pásmových propustí, je deska poněkud rozměrnější. Vnější rozměry desky jsou 175 x 350 mm. Deska spojů ze strany součástek (TOP) je na obr. 14, ze strany spojů (BOTTOM) je na obr. 15 a rozložení součástek na desce s plošnými spoji je na obr. 16. Vstupní i vý-

stupní konektory a oba potenciometry jsou na přední straně desky a jejich upevňovací matice procházejí předním panelem. Na přední hraně desky je výřez pro vložení panelu s LED. Ten je posunut asi o 7 mm vzad, takže LED se vejdu mezi desku a přední panel, a mohou tak procházet otvory v předním panelu. Deska LED má rozměry 71 x 172,5 mm. Deska spojů ze strany LED (TOP) je na obr. 17, ze strany spojů (BOTTOM) je na obr. 18 a rozložení součástek na desce spojů je na obr. 19. Deska obsahuje pouze dvojici konektorů pro napájení řádek LED a čtveřici konektorů pro připojení sloupců. Každá LED je zapojena mezi příslušný řádek a sloupec. Schéma zapojení je triviální, takže z prostorových důvodů jsem ho vynechal.

Závěr

Popsaný analyzátor může zejména v akusticky problematickejších prostorech pomoci při nastavení zvukové aparatury. Je pravda, že zkušený zvukař dá především na své uši, ale jsou momenty, kdy se i jemu podobné zařízení hodí.

Na rozdíl od některých jiných analyzátorů, zejména low-end kategorie, a především těch modelů, které se snaží celý proces zautomatizovat a kmitočtové charakteristiky nastavit samy, je signálový kanál zcela oddělen a ponechán pod úplnou kontrolou zvukaře. Analyzátor zde má funkci jen jakéhosi pomocníka. Proto nalezneme své uplatnění jak při živém hraní, tak i v nahrávacím studiu.

přivádí na vstup zesilovače. Napájecí napětí pro IC1 je odvozeno od napájení celého zesilovače.

Stavba

Zesilovač je zhotoven na dvoustranné desce s plošnými spoji o rozměrech 100 x 180 mm. Deska spojů ze strany součástek (TOP) je na obr. 4, ze strany spojů (BOTTOM) je na obr. 5 a rozložení součástek na desce s plošnými spoji je na obr. 6. Zesilovač je navržen pro montáž na rovnou zadní stranu žebrovaného hliníkového chladiče. Výkonové tranzistory jsou zapájeny ze spodní strany desky. Nejprve jim ohneme vývody o 90°, prostrčíme deskou spoje a vývody na konci mírně rozevřeme. Tranzistory přišroubuje k chladiči a zapájíme. Tak jsou upevněny ve správné poloze. Pak desku sejmeme a provedeme montáž na čisto - již včetně izolačních podložek.

Oživování je poměrně jednoduché, ale určité zkušenosti a alespoň základní přístrojové vybavení je nutné. I když stavba neskýtá žádná větší úskalí, výkonové nf zesilovače nejsou zrovna konstrukce pro úplné začátečníky. Klidový proud nastavíme trimrem P2 asi na 50 mA pro jeden pár výkonových tranzistorů. Někdy se doporučuje více, ale z mých zkušeností zkreslení již téměř neklesne a zbytečně se snižuje účinnost a zvyšuje oteplení zesilovače.

Výhodou popisované konstrukce je poměrně dobrá reprodukovatelnost a slušné elektroakustické vlastnosti. Právě díky tomu je tento zesilovač tak populární u mnoha amatérů z celého světa.

Seznam součástek

Rezistory

R1, R2, R4	1 MΩ
R3, R33	22 kΩ
R5, R10, R13	2,2 kΩ
R6, R9, R39, R40, R47, R48, R53, R54, R60, R62	1,2 kΩ
R7, R8, R11, R12, R16 až R19, R34, R35	330 Ω
R14, R15, R31, R32	12 kΩ
R20, R25	390 Ω
R21, R24	33 Ω
R22	RA (viz text)
R23	RB (viz text)
R26, R29	2,2 kΩ
R27, R28	82 Ω
R30	820 Ω
R36	220 Ω
R37, R38	39 kΩ
R41 až R44, R49 až R52, R55 až R58, R63 až R66	0,56 Ω
R45, R46	56 kΩ
R59, R61, R67 až R74	10 Ω
P1 až P3	2 kΩ

Kondenzátory

C1, C2, C11, C13, C14, C16, C19, C24 až C28	100 nF
---	--------

C3, C5	470 μF/25 V
C4	10 μF/50 V
C6	390 pF
C7, C8	1 μF
C9, C10	100 μF/63 V
C12, C15	100 μF/50 V
C17, C18	10 pF
C20	180 pF
C21	47 pF
C22, C23	10 nF

Polovodičové součástky

IC1	TL061
T1	BC546
T2, T5, T7	BC550
T3, T6, T10	BC560
T4	BC556
T8, T13	MJE350
T9, T11, T12	MJE340
T14	BC548
T15	BC558
T16	2SC4793
T17	2SA1837
T18, T20, T22, T24	2SC5200
T19, T21, T23, T25	2SA1943
D1, D2	ZD 15 V
D3, D4, D7 až D12	1N4148
D5, D6	ZD 39 V
D13, D14	1N4007

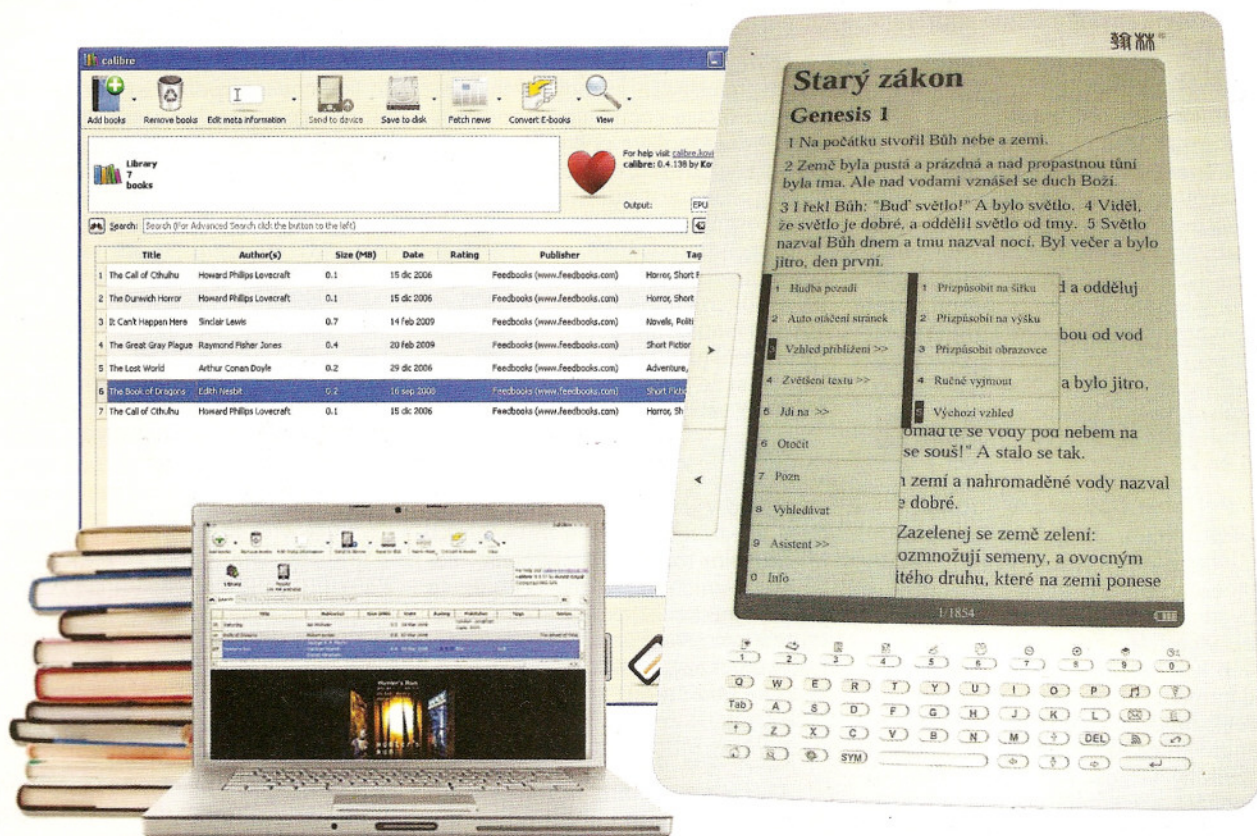
Ostatní

F1, F2	POJ
JP1	JUMP2
K1	PSH02
K2 až K6	KON-R
L1	L 16 Z



POČÍTAČE a INTERNET

Rubriku připravuje ing. Alek Myslík, INSPIRACE, alek@inspirace.info



FORMÁTY DIGITÁLNÍCH KNIH

Po mnoha letech se v poslední době začaly tzv. digitální knihy více prosazovat do širšího povědomí lidí a získávat si větší oblibu a odbyt. Asi nejvíce k tomu přispěl počín internetového obchodu Amazon, který uvedl na trh postupně v několika variantách svoji povedenou čtečku elektronických knih Kindle výrazně levněji, než výrobci do té doby prodávaných přístrojů, a jejím propojením s nabízenými knihami a jejich stahováním vytvořil pohodlný a rychlý systém přístupu k tisícům digitalizovaných titulů.

K mnoha do té doby existujícím formátům digitálních knih ale přidal další, svůj vlastní proprietární formát, takže nějaká univerzální standardizace pokud jde o formát se zatím nepřiblížila. Od nejjednodušších knih v holém textu bez jakéhokoliv formátování, které se hodně rozšířily hlavně v době kapesních počítačů Palm, vzniklo mnoho dalších vzájemně nekompatibilních formátů, vyžadujících často (a záměrně) zcela speciální prohlížeče.

Mezi nepoužívanější formáty digitálních knih v dnešní době patří:

ePUB
koncovka: .epub

V poslední době je ePUB (OEBPS) nepoužívanějším formátem. Je otevřeným standardem pro digitální knihy, vytvořeným mezinárodní institucí Digital Publishing Forum (IDPF). Kombinuje následující tři otevřené standardy IDPF – Open Publication Structure (OPS) 2.0,

který popisuje značení obsahu (XHTML nebo DAISY), Open Packaging Format (OPF) 2.0, který popisuje strukturu souboru .epub v XML a OEBPS Container Format (OCF) 1.0, který spojuje všechny soubory dohromady (jako přejmenovaný archiv ZIP). Paradoxně prakticky jediná významnější čtečka, která neumí tento formát číst, je právě Amazon Kindle. Formát ePUB používá pro svoje digitální knihy s ochranou DRM např. i Adobe Digital Editions.

Amazon Kindle

koncovka: .azw

S uvedením populární čtečky *Kindle* na trh vytvořil internetový obchod *Amazon* také svůj vlastní formát *AZW*. Je založen na standardu *Mobipocket* s mírně odlišným schématem sériového číslování a vlastní ochranou proti kopírování (DRM). Protože e-knihy, zakoupené pro čtečku v e-shopu *Amazon*, jsou do čtečky nejčastěji nahrávány přímo z Internetu, uživatel obvykle soubory .azw ani nevidí. Formát *Kindle* lze v současnosti číst na mnoha různých platformách a lze do něj snadno konvertovat i ostatní běžně používané formáty.

Mobipocket

koncovka: .prc, .mobi

Formát *Mobipocket* je založen na otevřeném standardu *Open eBook*, používajícím *XHTML* a případně *JavaScript* a rámce (*frames*). Podporuje také používání zabudovaných databází a jazyka *SQL*. Ke čtení knih v tomto formátu je k dispozici volně dostupný program pro různé platformy. Lze používat obrázky, záložky, anotace, zvýrazňování i opravy (ukládají se v softwaru, nikoliv v knize). Obrázky se převádějí do formátu *GIF* a mohou mít maximálně 64 kB.

Portable Document Format

koncovka: .pdf

Portable Document Format (PDF) vytvořila společnost *Adobe Systems* původně hlavně jako standard pro ukládání vícestránkových dokumentů, určených k vytištění. Formát je odvozený od formátu *PostScript* s přidáním komprese, zabezpečením a autorskou ochranou. Tento formát je na webu velmi rozšířený, protože ho lze bez problémů prohlížet a tisknout na většině používaných platform a obsah i grafická úprava dokumentů vypadá vždy stejně. Protože formát PDF pracuje s kompletními stránkami s grafickou úpravou, určenými primárně pro tisk, obsah nelze přeformátovat na různé velikosti displeje a prohlížení dokumentů je tak zejména na displejích s malým rozlišením poměrně nepohodlné.

Hypertext Markup Language

koncovka: .htm, .html

HTML je značkový jazyk (holý text formátuje přidáváním určitých textových značek) s hypertextovými odkazy a je v něm vytvořena většina webových stránek. E-knihy vytvořené v *HTML* lze proto číst v kterémkoliv webovém prohlížeči. Samotný *HTML* formát není příliš efektivní pro ukládání informací, protože potřebuje značný paměťový prostor. Některé jiné formáty, jako např. *ePUB*, *Amazon Kindle*, *Open eBook*, *Compressed Help* a *Mobipocket* však ukládají jednotlivé kapitoly knihy ve formátu *HTML* a vše se nakonec zkomprimuje (*ZIP*) do jediného výrazně menšího souboru.

Plain text files

koncovka: .txt

Zejména z dřívějších dob existuje mnoho elektronických knih v jednoduchém textovém formátu bez jakéhokoli formátování (např. tisíce knih zdigitalizovaných v rozsáhlém projektu *Gutenberg*, www.gutenberg.org). Velikost textového souboru v bajtech odpovídá prakticky počtu písmen a mezer v textu a soubory i obsáhlych knih jsou tak poměrně malé. Textové soubory přečte naprostá většina všech programů a zařízení na všech platformách.

DjVu

koncovka: .djvu

DjVu je formát specializovaný zejména pro ukládání skenovaných dokumentů. Pracuje s optimalizovanou kompresí pro jednotlivé prvky dokumentu (fotografie, kresby, text ap.). Soubory mohou obsahovat jednu nebo více stránek. Formát je navržen s velmi rychlým dekomprimováním, dokonce rychlejším než vektorové formáty. Skenované dokumenty s rozlišením 300 až 400 dpi jsou dobře použitelné pro tisk i prohlížení na displeji a díky výjimečné kompresi se jich vejde několik desítek stran do velikosti souboru 1 MB.

eReader

koncovka: .pdb

eReader je volně šířený program pro čtení elektronických knih *Palm Digital Media*, velmi rozšířených zejména v době populárních PDA *Palm*. Zobrazuje text po stránkách, jako papírové knihy. Formát pro *eReader* podporuje hypertextové odkazy, obrázky, záložky a poznámky pod čarou.

AEH

koncovka: .aeh

AEH je proprietární formát na bázi *XML*, který vyvinula francouzská firma *Argos Diffusion*. Používá vlastní speciální šifrování a ochranu autorských práv a lze ho číst pouze v programu *Argos Player*. Podporuje různé vstupní formáty textu, audio a video a má i různé interaktivní funkce.

TomeRaider

koncovka: .tr2, .tr3

TomeRaider je program pro čtení knih a dokumentů pro kapesní přístroje (PDA) se systémy *Android*, *Windows Mobile*, *Pocket PC*, *Palm OS*, *Psion* a *Symbian*, vytvořený britskou společností *Yadabyte*. V proprietárním formátu pro program *TomeRaider* existují tisíce knih.

Microsoft LIT

koncovka: .lit

Knihy v proprietárním formátu *LIT* společnosti *Microsoft* s ochranou *DRM* jsou čitelné pouze v programu *Microsoft Reader*. K textům lze přidávat anotace a čtecí program má zabudovaný slovník. Formát *LIT* je podobný formátu *CHM*, což je komprimovaný help rovněž od společnosti *Microsoft*.

Plucker

koncovka: .pdb

Plucker je program původně určený k offline prohlížení webu v kapesních počítačích (PDA), později používaný i jako čtečka knih a prohlížeč referenčních materiálů (např. *CIA Handbook*). Jeho předností je velmi rychlé vyhledávání i ve velmi rozsáhlých dokumentech. Do formátu pro *Plucker* lze snadno převádět soubory ve formátu *PDF*, *HTML* a mnoha dalších. Formát je velmi dobře zdokumentovaný a jeho podrobný popis je volně k dispozici. Program je k mání pro většinu populárních desktopových i kapesních systémů.

TealDoc

koncovka: .pdb

TealDoc je proprietární čtecí program společnosti *TealPoint* pro operační systém *Palm OS*. Kromě vlastního proprietárního formátu přečte i textové soubory a soubory *PalmDoc*.

FictionBook (Fb2)

koncovka: .fb2

FictionBook je populární formát e-knih na bázi jazyka *XML*, podporovaný mnoha volně šířenými čtecími programy jako např. *FBReader*, *Bebook*, *Haali Reader* a *STDU Viewer*.

PostScript

koncovka: .ps

PostScript je jazyk popisující obsah a grafické uspořádání stránky, používaný pro přípravu elektronických dokumentů a knih. Vytvořila ho společnost *Adobe Systems* a stal se mezinárodním standardem zejména pro tisk elektronických dokumentů.

Multimedia eBooks

koncovka: .exe, .html

Multimediální e-knihy obsahují kombinaci textu, obrázků, zvukových nahrávek a videa, popř. i interaktivních prvků. Všechny komponenty bývají zkombinovány do jediného spustitelného souboru .exe spolu s prohlížečem, takže k prohlížení multimediálních knih není obvykle zapotřebí žádný další software.

Broadband eBooks (BBEB)

koncovka: .lrf, .lrx

Formát digitálních knih společnosti *Sony Corporation*. Je to proprietární formát, ale umí ho přečíst i některé volně šířené programy zejména pro OS *Linux*. Koncovku *.lrx* mají zašifrované knihy s ochranou *DRM*.

Comic Book Archive file

koncovka: .cbr (RAR), .cbz (ZIP), .cb7 (7z), .cbr (TAR), .cba (ACE)

Comic Book Archive file je souborem jednotlivých obrázků *PNG* nebo *JPG*, uložených v komprimovaném archivu za účelem sekvenčního prohlížení, zejména komiksů. Není to tedy v podstatě žádný nový formát, jenom koncovky souborů se liší od běžných koncovek stejně komprimovaných archivních souborů.

Compiled MS HTML Help

koncovka: *.chm*

Známý proprietární formát společnosti Microsoft, používaný k publikování manuálů a nápovědy. Vzniká prakticky zkompilem standardních stránek HTML do jediného komprimovaného souboru včetně všech obrázků a grafiky spolu s metadaty. Není problém s jeho čtením, protože má zabudovanou podporu přímo v operačním systému *Windows*

DAISY – ANSI/NISO Z39.86

koncovka: *.opf, .ncx, .xml, .mp3*

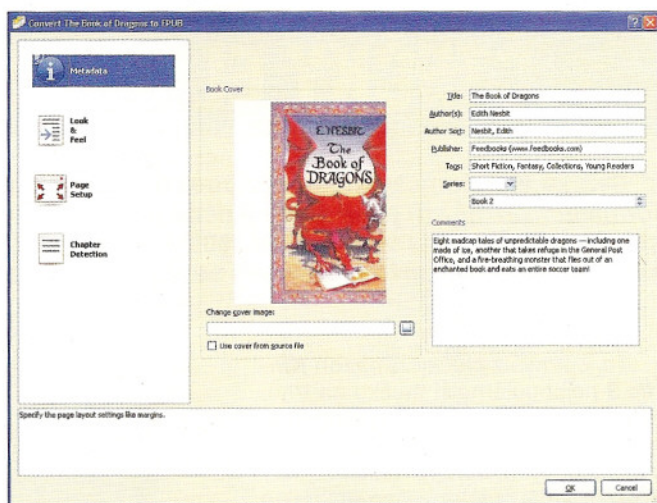
DAISY (Digital Accessible Information System) je otevřený standardní formát na bázi XML s funkcemi pro multimédia, navigaci a synchronizaci. Formát *DAISY* je v souladu s otevřeným standardem *ePUB* a byl původně vytvořen pro zrakově postižené uživatele, neschopné číst tištěný text. Knihy ve formátu *DAISY* zajišťují synchronizaci několika typů médií – textu (XHTML nebo XML), zvukové nahrávky téhož (namluvená nebo počítačem vytvořená), *SMIL (Synchronized Multimedia Integration Language)*, obrázků, videa. Kompletní kniha ve formátu *DAISY* obsahuje více souborů – soubor *.opf* (obsahuje metadata a seznam všech souborů), navigační soubor *.ncx* (v podstatě tabulka obsahu), soubor *.xml* (textový obsah dokumentu), sadu audio souborů *.mp3* nebo *.wav* (zvuková podoba textového obsahu) a sadu souborů *SMIL* pro synchronizaci všech různých médií, zejména zobrazovaného textu a jeho zvukové podoby.

Desktop Author

koncovka: *.dnl, .exe*

Formát *DNL* vizuálně napodobuje obracení stránek v reálné knize. Byl vy-

Jedním z nejoblíbenějších programů pro evidenci a čtení knih a překlady jejich formátů je program *Calibre (calibre-ebook.com)*



vinut australskou společností *DNAML Pty Limited*. Každá *DNL* e-kniha je samostatný spustitelný soubor, nevyžadující k prohlížení žádné další programy. Knihy lze prohlížet ve webovém prohlížeči nebo v samostatném programu *DNL Reader*.

APABI

koncovka: *.xeb, .ceb*

APABI je formát vytvořený společností *Founder Electronics*. Je to populární formát pro knížky v čínštině. Oba soubory *.xeb* a *.ceb* jsou zakódované binární soubory.

IEC 62448

koncovka: *.xmdf*

IEC 62448 je mezinárodní standard *International Electrotechnical Commission (IEC)*. Obsahuje v současnosti dva konkrétní formáty – *XMDF* společnosti *Sharp* a *BBeB* společnosti *Sony*. Formáty jsou zaměřené zejména na japonštinu.

Newton eBook

koncovka: *.pkg*

Formát je běžně známý jako *Apple Newton* book; jeden soubor ve formátu *Newton* může obsahovat i více knih. Formát je otevřený a nepodporuje šifrování ani DRM. Podporuje interní hypertextové odkazy, indexy, nebarevné obrázky a má možnost skriptování. E-knihy ve formátu *Newton* používají písma *Unicode* a jsou tak dostupné ve více jazycích.

Open Electronic Package

koncovka: *.opf*

OPF je formát e-knih na bázi XML vytvořený společností *E-Book Systems* a bude pravděpodobně nahrazen standardem *ePUB*.

TEI Lite

koncovka: *.xml*

TEI Lite je nejpůvodnějším formátem *TEI (Text Encoding Initiative)*. Je vytvořen na bázi XML nebo *SGML*.

formát	koncovka	Open Standard	podpora obrázků	podpora anotací	podpora záložek	podpora tabulek	zalamování textu	podpora DRM	podpora interaktivity	podpora zvuku
ePUB (IDPF)	<i>.epub</i>	ano	ano	ano	ano	ano	ano	ano	ano	ano
Amazon Kindle	<i>.azw</i>	ne	ano	ano	ano	ano	ano	ano	ano	ano
Mobipocket	<i>.mobi</i>	ne	ano	ano	ano	ano	ano	ano	ano	ne
	<i>.prc</i>									
PDF	<i>.pdf</i>	ano	ano	ano	ano	ano	ne	ano	ano	ano
HTML	<i>.html</i>	ano	ano	ne	ne	ano	ano	ne	ne	ne
Text	<i>.txt</i>	ano	ne	ne	ne	ne	ano	ne	ne	ne
DjVu	<i>.djvu</i>	ano	ano	ano	ano	ano	ne		ne	ne
eReader	<i>.pdb</i>	ne	ano	ano	ano	ano	ano	ano	ne	ne
AEH	<i>.aeh</i>	ne	ano		ano		ano	ano	ne	ne
Tome Raider	<i>.tr2,3</i>	ne	ano				ano	ano	ne	ne
MS Reader	<i>.lit</i>	ne	ano		ano		ano	ano	ne	ne
Plucker	<i>.pdb</i>	ano	ano	ne		ano	ano	ano	ano	ne
TealDoc	<i>.pdb</i>	ano	ano		ano		ano	ano	ne	ne
FictionBook	<i>.fb2</i>	ano	ano	ano		ano	ano	ne	ne	ne
PostScript	<i>.ps</i>	ano	ano				ne	ne	ne	ne
Multimediabook	<i>.exe</i>	ano	ano	ano	ano		ne	ano	ano	ano

Vlastnosti některých nejčastěji používaných formátů digitálních knih

ČTEČKY ELEKTRONICKÝCH KNIH

Čtečka elektronických knih (e-book reader) je zařízení schopné načíst dokumenty v nejrůznějších formátech a zobrazit je na displeji nebo na tzv. elektronickém papíru. Čteček je na našem trhu již téměř stovka různých typů v cenách od 3000 do více než 10 000 Kč. V tomto článku vás chceme velice stručně seznámit s některými z těch, které se u nás používají nejčastěji.

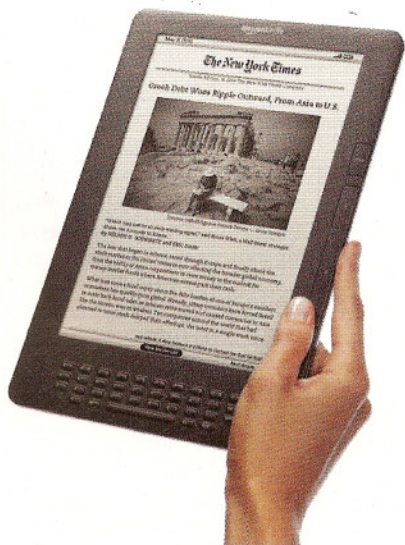
Kindle

To, co dělá z čtečky **Amazon Kindle 3** nejpoblíbenější čtečku na trhu, je kromě reklamy hlavně kvalitní displej 800x600 pixelů s 16 odstíny šedi, vynikající výdrž baterií, malé rozměry a nízká váha a také velice přijatelná cena nyní již do 3000 Kč. **Kindle 3** má displej s úhlopříčkou 6" s malou klávesnicí (neumí české znaky), pro stahování knih a omezené prohlížení internetu má vestavěné WiFi, popř. GSM 3G, nebo

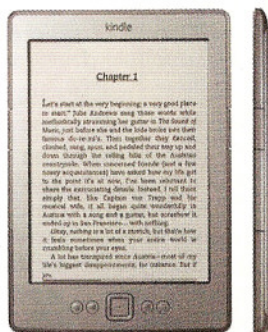


Kindle 3

i obojí. Při čtení je k dispozici vyhledávání v textu, možnost přidávání poznámek či záložek a zvýrazňování vybraných částí textu. Vestavěný přehrávač zvuku má reproduktor a výstup 3,5 mm



Kindle DX



Kindle 4

pro sluchátka. K uložení knih je 3 GB vnitřní paměti, čtečka nemá slot pro paměťové karty ani jinou možnost externí paměti. Konektor micro USB 2.0 je určen pro nabíjení a připojení k počítači. Kromě speciálního formátu Kindle AZW podporuje čtečka formáty TXT, PDF, PRC, po konverzi v počítači i další. Rozměry 190x123x8,5 mm, váha 241 g, cena asi 3000 Kč.

Amazon Kindle DX má displej s úhlopříčkou 9,7", rozlišením 1200x854 pixelů (150 DPI). Jinak má stejné vlastnosti jako menší **Kindle 3**. Podporuje automatické otáčení zobrazeného obsahu na výšku nebo na šířku. Díky vestavěnému GSM 3G modulu s podporou GPRS a EDGE je nejen možné rychle a pohodlně nakupovat a stahovat elektronické knihy, noviny či časopisy, ale také pracovat s elektronickou poštou či omezeně surfovat po Internetu. Výhodou je, že používání 3G je po celém světě bezplatné (nákup knih i surfování). Čtečka má rozměry 183x264x9 mm a váží 536 g. Prodává se za přibližně 10 000 Kč.

Nejnovější model **Kindle 4** má vylepšený displej, sníženou váhu, větší výdrž akumulátoru. Nemá hardwareovou klávesnici, má vyvolatelnou virtuální klávesnici na displeji. Má zabudované WiFi a interní paměť 2 GB. Rozměry 166x114x8,7 mm, váha 170 g, cena v USA 99 USD, u nás zatím 3000 Kč.

Jinke Hanlin

Velmi rozšířené jsou u nás od začátku čínské čtečky **Jinke Hanlin**. Jejich hlavní výhodou je otevřenost, nemají žádná výrazná omezení, lze v nich tvořit adresářové struktury a knihy si tak pohodlně rozřadit. Typů je na trhu hodně, zde jsou základní informace alespoň o některých:

Hanlin V3 má E-Ink displej s úhlopříčkou 6", rozlišením 600 x 800 bodů,

16 odstínů šedi, procesor **Samsung ARM9 200 MHz**. Vnitřní paměť o kapacitě 512 MB je možné v případě potřeby rozšířit kartami SDHC. Podporované formáty PRC, PDB, PDF, DOC, WOLF, HTML, MP3, TXT, ZIP, RAR, PPT, LIT, CHM, EPUB, FB2, DJVU, PNG, TIFF, GIF, BMP a JPG. Li-Pol akumulátor s kapacitou 900 mAh. Rozměry jsou 184x120,5x9,9 mm, váha 210 g. Cena asi 3300 Kč.



Hanlin V3



Hanlin V5

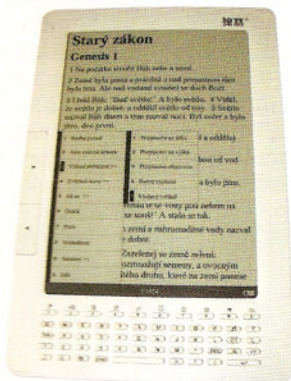
Hanlin V5 má displej E-Ink **Vizplex** s úhlopříčkou 5" s rozlišením 600x800 bodů (200 DPI) a rozměry 76x101 mm, zobrazuje 8 odstínů šedi. Používá 384 MB paměti RAM, interní paměť pro knihy 384 MB, slot pro paměťové karty SDHC (až 16 GB). Podporuje adresářové struktury, načítání souborů z archivů ZIP/RAR, má české menu, lze používat vlastní fonty. Podporuje formáty EPUB, PDF, PRC, PDB, DOC, WOLF, MP3, HTML, TXT, CHM, FB2, LIT, PPT, GIF, DJVU, PNG, TIFF, BMP, JPG. Má Li-Pol akumulátor s kapacitou 1000 mAh. Rozměry čtečky jsou 105,4x151,2x10 mm, váha 160 g. Cena asi 3500 Kč.

Hanlin V60 má displej 6" s rozměry 122x91 mm, rozlišení 600 x 800 bodů, 16 odstínů šedi, interní paměť 2 GB, slot pro karty SD/SDHC a MMC až 16



Hanlin V60

GB. Má zabudovanou WiFi 802.11b/g, USB 2.0, konektor 3,5 mm pro sluchátka, hardwarovou klávesnici. Podporované formáty PDF, EPUB, TXT, HTML, DOC, RTF, WOL, CHM, RAR/ZIP, PPT, PDB, FB2, DjVu, LIT, MOBI, PRC, JPG, BMP, PNG, GIF, MP3. Možnosti zvětšování písma (5 velikostí písma), otáčení na výšku/šířku, české OSD menu, podpora českých fontů, vlastní fonty. Podpora adresářové struktury, možnosti třídění podle názvu, data, autora, přípony. Akumulátor 1500 mAh, rozměry 189x126x9,9 mm, váha 240 g. Cena asi 4500 Kč.



Hanlin V90

Hanlin V90 má úhlopříčku displeje 9,7", rozlišení 825x1200, 16 odstínů šedé, CPU Freescale ARM Cortex-A8 800 MHz, interní paměť 2 GB, slot na paměťové karty SD/SDHC/MMC, WiFi 802.11b/g, USB 2.0, baterie Li-Pol 2300 mAh. Hanlin V90 podporuje prakticky všechny používané formáty e-knih včetně důležitého Adobe DRM. Rozměry 278x184x9,8 mm, váha 470 g, cena asi 7500 Kč.

Booken

Prvními čtečkami na našem trhu byly před pár lety čtečky *Booken Cybook*. Stále jsou na trhu, ale ostatní čtečky je ve všech směrech předstihly.

Booken Cybook GEN3 byl první čtečkou na našem trhu. Má úhlopříčku displeje 6" (rozměry 122x91 mm), rozlišení 600x800 pixelů (166 dpi), 4 od-

stíny šedi, systémovou paměť 8 MB ROM + 16 MB RAM, vnitřní paměť pro knihy 512 MB, slot pro paměťové karty SD, konektor miniUSB B, konektor pro sluchátka 2,5 mm, akumulátor Li-Pol s kapacitou 1000 mAh. Podporované formáty mobipocket PRC, PalmDoc, HTML, TXT, PDF, JPG, GIF, PNG, MP3, TTF. Rozměry 118x188x8,5 mm, váha 174 g. Cena asi 3500 Kč.



Booken GEN3

Sony

I čtečky *Sony* patřily k prvním průkopníkům těchto technologií. *Sony* patří k firmám, které nejsou příliš otevřené a používají a propagují obvykle pouze svoje technologie. Poslední dobou však již používají i celosvětové standardy (např. paměťové karty SD). Z několika prodávaných typů (lišících se hlavně velikostí) představujeme stručně ten největší.

Sony PRS-950 má dotykový displej *E-ink Pearl* s úhlopříčkou 7", rozlišení 1024x600 bodů, 16 odstínů šedé. Vnitřní paměť 2 GB, slot pro paměťové karty SD (až 32 GB), slot pro paměťové karty *Memory Stick Duo*, USB (microUSB konektor), Wi-Fi 802.11 b/g, 3,5 mm jack pro připojení sluchátek. Podporované formáty ePub, BBEB Book, PDF, TXT, RTF, ePub (Adobe DRM), PDF (Adobe DRM), BBEB Book (PRS DRM), JPEG, PNG, GIF, BMP, MP3, AAC. Vestavěný Li-Ion akumulátor s kapacitou 1500 mAh, rozměry 200x128x9,6 mm, váha 272 g. Cena asi 9000 Kč.



Sony PRS 950

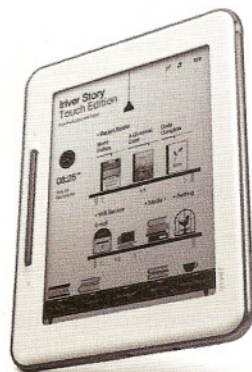


PocketBook 360

PocketBook

Čtečky *PocketBook* vznikly ve východní Evropě a používaly od začátku otevřený OS Linux s možností úprav a přidávání aplikací.

PocketBook 360 má vnitřní prostředí založené na Linuxu a obsahuje kromě aplikace pro čtení knih také další užitečné doplňky (kalendář, RSS čtečku, poznámkový blok, hry) s možností instalace dalších. Má 5" dotykový *E-ink Vizplex* displej, procesor *Samsung* 400 MHz, operační paměť 64 MB, vnitřní uživatelskou paměť 512 MB, slot pro karty microSDHC. Podporované formáty FB2, FB2.zip, TXT, PDF, RTF, HTML, PRC, CHM, DJVU, DOC, EPUB, TCR, JPEG, BMP, PNG, TIFF. Li-Pol baterie 1000 mAh, rozměry 118x140x10 mm, váha 150 g. Cena asi 4300 Kč.



iRiver EB05

iRIVER

Čtečka elektronických knih *iRiver Cover Story EB05* má dotykový displej 6" 800x600 pixelů, 8 stupňů šedi, který kromě pohodlného ovládání přístroje umožňuje vkládat např. i ručně psané poznámky. Vnitřní paměť 2 GB, slot pro karty SD/SDHC (až 32 GB). USB 2.0, interní reproduktor a mikrofon, konektor pro připojení sluchátek. Podporované formáty PDF, EPUB, TXT, PB2, DJVU, PPT, PPTx, XLS, XLSx, DOC, DOCx, HWP, komiksy ZIP (JPG, BMP, PNG, GIF), MP3, WMA, OGG. Záznam zvuku do MP3. Vestavěný Li-Pol akumulátor s kapacitou 1800 mAh. Rozměry 168,2x126,3x9,5 mm, váha 282 g. Cena asi 6600 Kč.

TECHNICKÉ ZAJÍMAVOSTI

Majordom

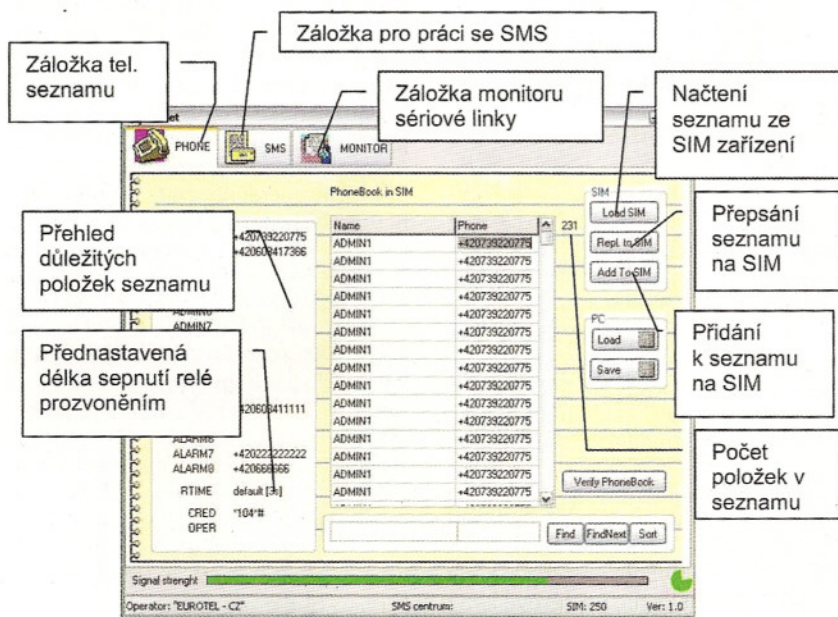
Majordom je zařízení pro dálkové ovládání elektrických přístrojů (pohonů závor, vrat a dveří, osvětlení, topení ap.) mobilním telefonem v síti GSM. Integrovaný GSM modul *Siemens* umožňuje i snadné ovládání tzv. prozváněním (zadarmo) nebo SMS zprávami. Ověření práv uživatelů přístroje *Majordom* zajišťuje seznam oprávněných telefonních čísel, uložený na vložené SIM kartě. *Majordom* má dva galvanicky oddělené výstupy (spínací kontakty 230 V/ 5A), jeden spínací kontakt ovládaný prozvo-

Majordom –
přístroj pro dálkové ovládání
mobilním telefonem
prostřednictvím
sítě GSM



GSM modul MC39i

Miniaturní GSM modul *MC39i* poskytuje všechny základní funkce mobilního telefonu – hlasové volání (HR/FR/EFR), zasílání a příjem SMS, příjem faxů a datový provoz GPRS. Podporuje technologii *SIM toolkit* a na SIM kartě lze tak mít nainstalované různé konkrétní aplikace. Modul pracuje v kmitočtových pásmech EGSM900 a GSM1800 (dual-band), pro datové přenosy GPRS má vícetřídovou třídu 10, rychlost až 86 kb/s, kódovací schéma je CS 1,2,3,4, přenos CSD 14,4 kb/s. Modul lze ovládat standardními AT příkazy přes sériové rozhraní. K jeho napájení lze použít napětí 3,3 až 4,8 V, spotřeba modulu je 590 mA při přenosu dat, 300 mA při hovoru, 3 mA v klidovém stavu a 50 μ A ve vypnutém stavu. Na desce modulu je konektor 50 Ω pro anténu a 40ti vývodový konektor ZIF pro všechna ostatní připojení – napájení, vstup i výstup audio, rozhraní pro kartu SIM a sériové rozhraní pro ovládání (protokol ITU-T V.24). Modul měří 36x54,5x3,6 mm, váží 9 g a stojí 948 Kč vč. DPH.



Parametry funkce přístroje *Majordom* lze pohodlně přiloženým softwarem nastavit z počítače přes sériový port RS232

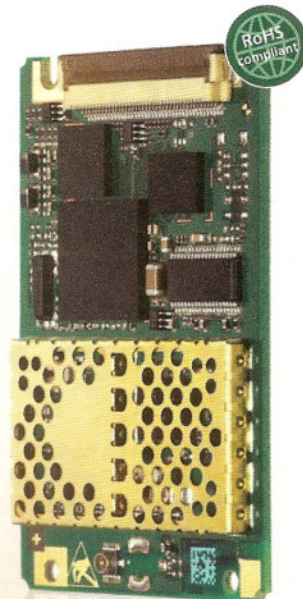
něním z povolených čísel (spíná na pevně přednastavenou dobu) a dva vstupy pro spínací kontakty (výstup alarmu, čidel ap.). Oba výkonové výstupy jsou ovládané pomocí zpráv SMS z povolených telefonních čísel. Tímto způsobem lze ovládat trvalé sepnutí, sepnutí na 1 až 99 minut a rozepnutí. Počet povolených čísel pro ovládání kontaktů není omezen, je ohraničen pouze kapacitou SIM karty v zařízení. Čísla mohou být uložena pod libovolnými jmény. Při zkratování kteréhokoliv vstupu odesílá *Majordom* přednastavitelné SMS zprávy na předvolitelné číslo (pro každý vstup zvlášť) nebo postupně prozvánění až osm přednastavených čísel.

Parametry zařízení (povolená čísla, systémový čas, oprávnění jednotlivých uživatelů ad.) lze nastavovat SMS zprávami pouze z oprávněných čísel s povolením III. stupně (ADMIN), pohodlněji pak přes RS232 ze softwaru v počítači nebo přímým uložením parametrů na

SIM kartu zařízení. Zprávami SMS lze zařízení i kompletně ovládat v reálném čase, tj. např. dálkově vytočit jiné než přednastavené číslo ap. K dispozici je kontrola provolaného kreditu ze SIM karty přístroje, popř. zasílání této informace operátorem na přednastavené číslo.

Majordom má systémový konektor pro další doplňková zařízení, která budou postupně vyvíjena – např. evidenci čísel, která přístroj využívala, s časem akce, ovládání a nastavování parametrů zařízení přes počítačovou síť LAN, připojení dalších relé ovládaných zprávami SMS, rozšíření počtu vstupů, hlasový modul.

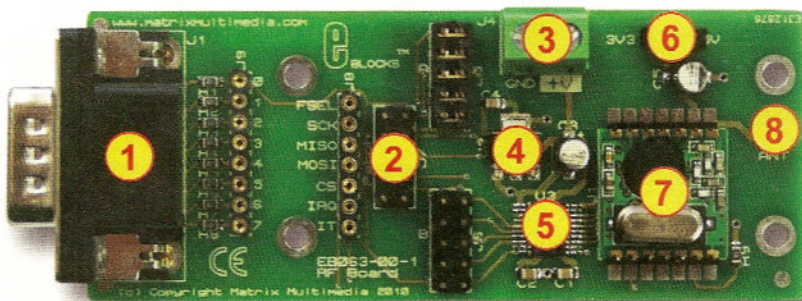
Rozměry zařízení *Majordom* jsou 145x75x30 mm, napájí se z rozvodu 12 V nebo ze síťového zdroje (adaptér 12 V), popř. zálohovaného akumulátorem. *Majordom* vyrábí a dodává společnost *WMOcean* (www.wmocean.cz) a jeho cena je asi 5000 Kč.



GSM modul MC39i

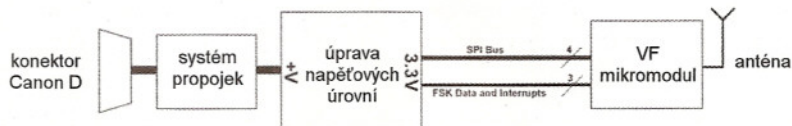
Easyfit

Bezbatériové spínače a ovladače od firmy *EnOcean* bezdrátově (na kmitočtu 868,3 MHz) ovládají libovolné elektrospotřebiče s příkonem do 2500 W. Dosah signálu v budovách je asi 30 m, ve volném prostoru až 300 m. Základem spínací jednotky je radiový modul PTM 200, ve kterém je při každém stisknutí tlačítka vygenerována potřebná provozní energie (není tedy nutné ho napájet). Přijímač se umístí ke spotřebiči a je napájen z rozvodné sítě. To ušetří jakékoliv sekání ve zdi a natahování kabelů – cena tomu ale zatím odpovídá, sada *EasyFit* (jeden spínač-vysílač a jeden přijímač) stojí asi 3600 Kč.



Deska modulu vf dálkového ovládání EB063

1 - devítikolíkový konektor Canon D (RS232), 2 - systém propojek k nastavování parametrů, 3 - vstup napájecího napětí, 4 - regulátor napětí 3,3 V, 5 - obvod pro úpravu napětových úrovní, 6 - propojka pro volbu napájecího napětí, 7 - mikromodul Alpha RF transceiver od firmy RF Solutions, 8 - místo připojení antény



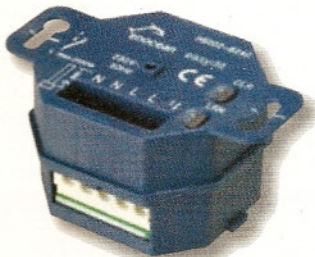
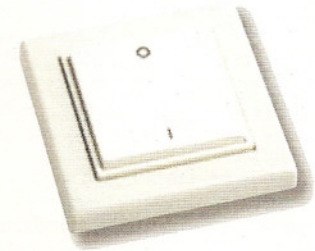
Blockové schéma modulu vf dálkového ovládání EB063

Modul vf dálkového ovládání

Modul EB063 je určen ke komunikaci mezi mikroprocesory a různými zařízeními jako jsou např. dálkové ovládané modely, domovní zvonky, otevírány garáží, rozsvícení světel ap. Může také komunikovat s dalšími takovými moduly. Pomocí propojek lze modul nastavit pro libovolnou konfiguraci mikroprocesoru. Komunikace probíhá po sériové lince rychlostí až 115,2 kb/s na kmitočtech 433/868/915 MHz (různé verze) a má dosah až 300 m. K dispozici je více vf kanálů, lze nastavit i šířku pásma přijímače. K úpravě napětových úrovní mezi vstupem a vf mikromodulem je na desce integrovaný obvod MAX3002

(funguje v obou směrech, upravuje napětové úrovně pro vysílání i příjem).

Vf částí modulu je malý mikromodul *Alpha RF transceiver* od firmy *RF Solutions*, upravený pro jediný kmitočtet (podle předpisů v zemi použití). Používá obvod *Microchip MRF49XA*. Jako anténa se použije kousek drátu 173/86/82 mm (pro kmitočtet 433/868/915 MHz). Modul pracuje s napájecím napětím 3,3 V, je na něm však napětový stabilizátor a lze ho tak napájet i větším napětím (přepíná se propojkou na desce). Modul vyráběn firmou *Matrix Multimedia* se prodává např. v e-shopu časopisu *Elektor* za cca 45 €.



Spínač/vysílač a přijímač sady Easyfit



Kamera Logitech C615

Webová kamera C615

Jedna z nových webových kamer firmy *Logitech* – C615 – umí záznam videa na disk v rozlišení až 1920x1080i (*full HD*), pro videohovory má rozlišení 1280x720 (*HD*), 30 snímků/s, jednotlivé fotografie uloží v rozlišení až 8 megapixelů. Je vybavena automatickým ostřením, rozpoznáním obličeje, má zabudovaný mikrofon s automatickou redukcí šumu. Lze ji natáčet v rozsahu 360°. K počítači se připojuje přes USB, má univerzální úchyt pro monitory i notebooky a skládací provedení, vhodné pro přenášení. Stojí od 1750 Kč.

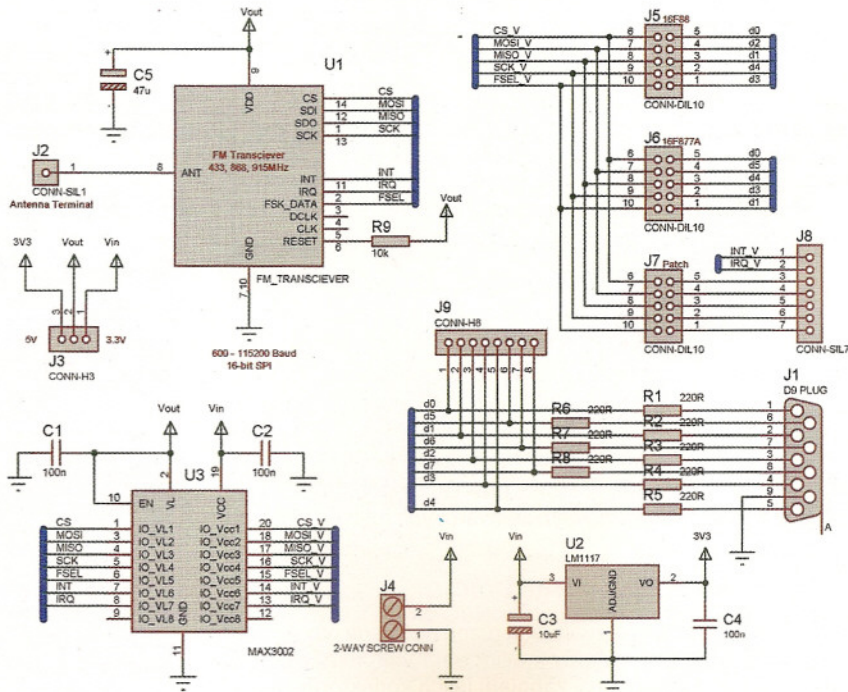
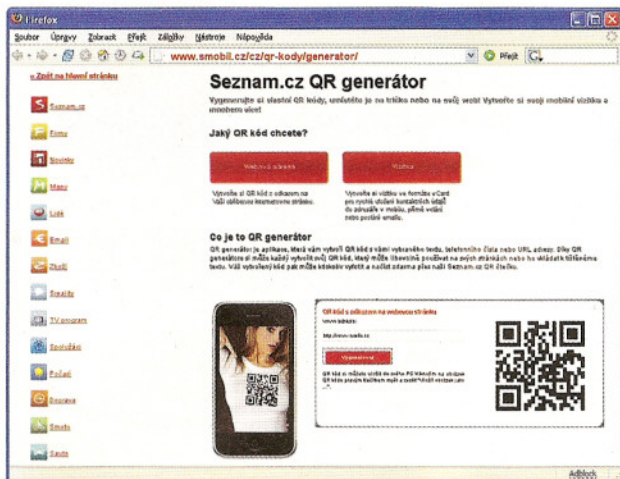


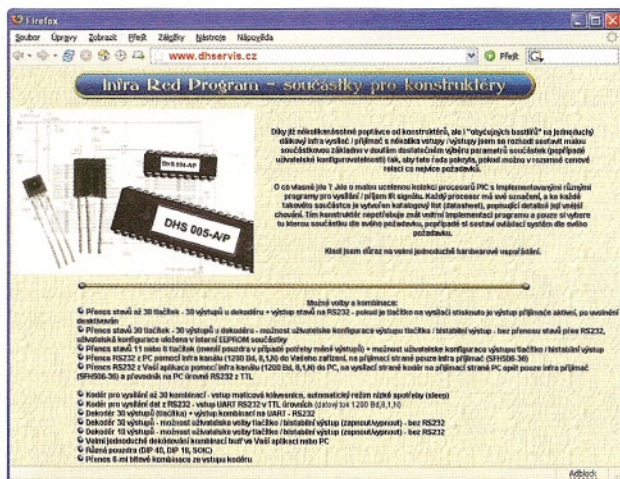
Schéma zapojení modulu vf dálkového ovládání EB063

ZAJÍMAVÉ WEBY



www.smobil.cz/cz/qr-kody-generator/

QR generátor je aplikace, která vytvoří QR kód z vybraného textu, telefonního čísla nebo URL adresy. Na tomto webu je takový QR generátor, kde si může každý vytvořit svůj QR kód s odkazem na internetovou stránku nebo QR kód jako vizitku ve formátu vCard pro rychlé uložení kontaktních údajů do adresáře v mobilu, přímé volání nebo posílání emailu. Když si kód vytisknete na tričko nebo na čepici, každý si pak snadno a rychle svým mobilem může takto zveřejněné údaje sejmout a okamžitě použít. (V pravé dolní části je pokusně vytvořený QR kód pro webovou adresu www.aradio.cz/.)



www.dhservis.cz

Na stránkách **Davida Hankovce**, který se zabývá výrobou a výrobou elektroniky na zakázku s jednočipovými procesory i s ostatními prvky, najdete popisy některých jeho konstrukcí; většina potřebného softwaru je uvolněna ke stažení. Dále zde je popis procesoru 8051, spousta dobrých odkazů a také dost zajímavých softwarových rutin ke stažení.

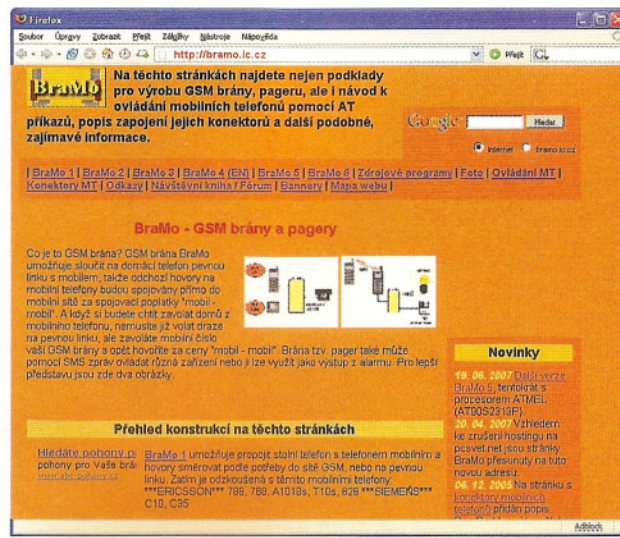
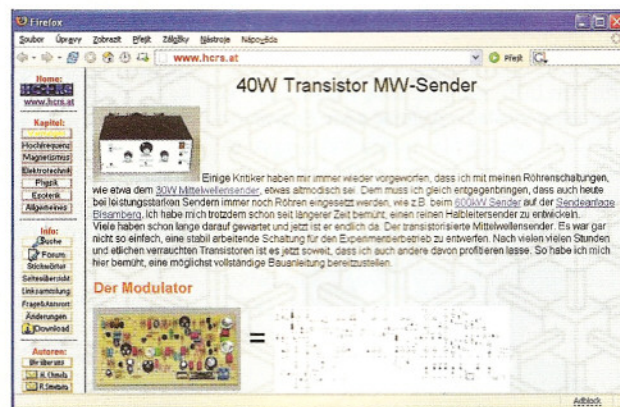
http://bramo.ic.cz

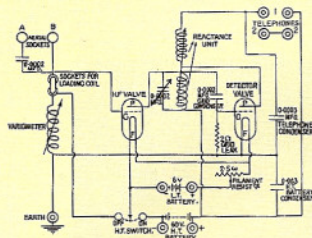
Na webu **Martina Nezvala** jsou různé podklady pro výrobu GSM brány, pageru, návody k ovládní mobilních telefonů pomocí AT příkazů, popisy zapojení jejich konektorů a další podobné, zajímavé informace.



www.hcrs.at

Web domácí laboratoře dvou kamarádů se širokou oblastí zájmů od magnetismu, fyziky, přes elektrotechniku, vysoké frekvence, Teslový transformátory až k esoterice. Zabývají se v těchto oborech nekonvenčními a zajímavými pokusy a úvahami, tzv. volnou energií ap. Na webu je 2,5 MB HTML textů ve 134 souborech, skoro 1000 obrázků, přes 1000 ikon, 102 videí. Celý web je také možné stáhnout v komprimovaném archivu a prohlížet si ho offline.





RÁDIO „HISTORIE“

Historie firmy Rohde & Schwarz

17. listopad je datum významné více událostí. Vzpomeňme jen otevření Suezského průplavu (1869), vyhlášení Mezinárodního dne studentstva v Londýně (1941) či počátek událostí, které nakonec vyústily v pád komunistického režimu u nás (1989). Z pohledu elektrotechnika je zajímavé, že v tento den roku 1933 byla založena německá firma Rohde & Schwarz (obr. 1).

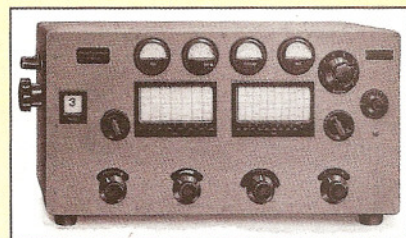
Rozvoj této firmy byl a je založen na intuici schopných techniků a využití daných příležitostí a vynesl tuto značku na špici přístrojové měřicí a sdělovací techniky ve světě. U zrodu firmy Rohde & Schwarz stáli dva inženýři, kteří se poznali po studiích v univerzitních laboratořích v Jeně, kde pracovali pod vedením Dr. Ezaua. Školu dokončili oba již v roce 1931, ale v době krize byl problém získat zaměstnání, a tak zůstali na škole. Dr. Lothar Rohde získal doktorát za práci o elektrických nábojích v plynech při vysokých kmitočtech a Dr. Hermann Schwarz za práci o měření elektrických proudů vysokých kmitočtů. Začali pracovat společně a vyvinuli kmitočtoměr s širokým kmitočtovým rozsahem. Pak se setkali s inženýrem firmy HESCHO, která se zabývala produkcí nejrůznějších výrobků z keramických materiálů a potřebovala přístroj k měření ztrát v materiálech při vysokých kmitočtech. Oba slíbili, že takový přístroj jsou schopni vyvinout a skutečně – jejich přístroj nakonec dával přesné výsledky, jeho srdcem byl velmi přesný interferenční vlnoměr pro kmitočty od 80 kHz do 60 MHz a jejich přístroj byl vlastně vůbec prvním, kterýž bylo možné měřit vysokofrekvenční vlastnosti keramických materiálů. Tehdy se ovšem mluvilo spíše o vlnových délkách než o kmitočtech a jejich přístroj pracoval v rozmezí vlnových délek 6 až 3600 m.

I když výzkum a výroba v elektrotechnickém oboru byla v té době soustředěna v Berlíně, pronajali si roku 1934 v Mnichově apartmá o rozloze 120 m² a tam zřídili laboratoř, které dali honosný název „Fysikálně-technická vývojová laboratoř Dr. L. Rohde a Dr. H. Schwarz“, ve zkratce PTE. Jejich rodiče žili také v Bavorsku. Laboratoř měla zprvu velmi skromné vybá-

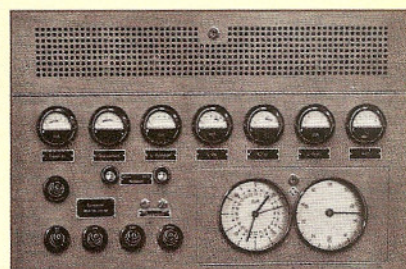
vení z použitého nábytku a přístrojů, ale hned pokračovali na vývoji dalších přístrojů pro HESCHO. Zaměstnali ještě tři řemeslníky z blízkého okolí a firma HESCHO na veletrhu v Lipsku vystavila jejich první přístroje ve svém stánku.

Původně bylo jejich úmyslem vyvíjet speciální přístroje na objednávku průmyslových, tehdy se prudce rozvíjejících podniků. Ale záhy zjistili, že požadavky jsou obvykle na dodání více kusů, a tak se vrhli i na vlastní výrobu. Nová laboratoř se brzy stala známou i v zahraničí také díky publikování v odborných časopisech, přestože publikovali hlavně německy. Ovšem pro fyziky byla v té době němčina prioritním jazykem. Již po půl roce od oficiálního založení laboratoře dostali od britského výrobce požadavek na měřicí přístroj k měření dielektrických ztrát v keramických materiálech. Pronajali si proto větší prostory a vybavili je zařízením – byla to prakticky první „výrobní“ laboratoř, která tehdy sídlila v mnichovské ulici Thierschstrasse (obr. 2).

Již v roce 1935 začala španělská firma REMA vyrábět jejich záznejový vlnoměr (obr. 3) pro španělské pošty. Stala se tak jejich prvním neoficiálním zahraničním zastoupením. Po čtyřech letech existence se firma rozrostla na 35 zaměstnanců, kteří již pracovali na 24 typech různých měřicích přístrojů. Přestěhovali se do budovy bývalé velkopekárný, a i když to byla z počátku riskantní operace, rozvíjející se firma tak získala nové prostory a mohla zvyšovat i počet zaměstnanců, poněvadž zakázky narůstaly. Velký mezinárodní úspěch např. slavily jejich přenosné velmi přesné hodiny řízené krystalem, které měřily čas s přesností $\pm 0,004$ s/den (obr. 4). Nešlo v tom případě jen o přesnost, ale také o to, že to byl



Obr. 3. Přesný záznejový vlnoměr



Obr. 4. Přesné krystalové hodiny

přístroj přenosný a vzhledem k vlastnostem velmi levný. Uplatnil se proto nejen v laboratořích, ale také při výrobě, příp. jako zdroj hodinových impulsů všude tam, kde byl požadován přesný čas.

Když vypukla válka, firma již zaměstnávala 100 pracovníků. Pochopitelně dodávala měřicí přístroje pro německý válečný průmysl, ale také pro rozhlasové a vojenské vysílače. Díky tomu jejich zaměstnanci nemuseli do armády, firma mohla zakládat další dceřiné společnosti, a tak za dva roky se rozrostla o dalších 160 zaměstnanců. Původně dlouhý název firmy se postupně měnil na kratší a definitivně v roce 1940 neslo jejich sídlo zkrácený název Rohde & Schwarz. Ve válečných letech se musela výroba firmy několikrát stěhovat, aby unikla bombardování, stejně se to ale úplně nepovedlo a některé dílny byly zničeny. Přesto se ale výroba stále rozšiřovala o nové výrobky a firma zvětšovala svou kapacitu. Začala vyrábět monitorovací rádiové přijímače ESD, kterých bylo nakonec vyrobeno několik tisíc. Koupili továrnu v Memmingenu a 60 jejich původních zaměstnanců přeškolili na montáž a pájení a továrna pracovala pak jako Messgerätebau GmbH. Na konci války měli spolu s dceřinými firmami 800 zaměstnanců.

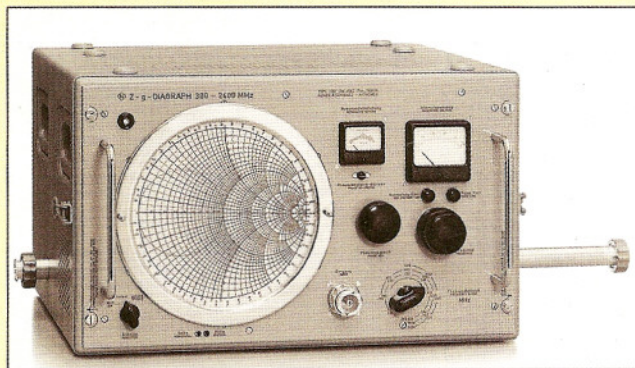
Po skončení války byla průmyslová výroba v Německu zcela zastavena a k částečnému oživení došlo až ve druhé polovině roku 1945, kdy americká armáda poblíž Mnichova založila svůj centrální



Obr. 1. Ohlášení provozu firmy ze 17. 11. 1933

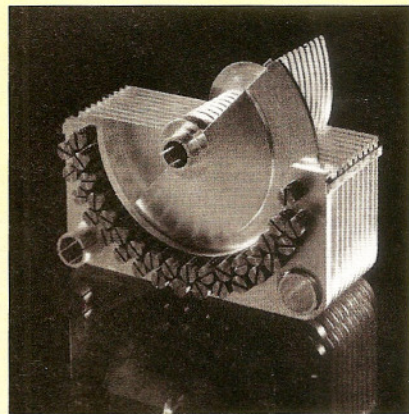


Obr. 2. Takto vypadalo první sídlo firmy na Thierschstrasse



Obr. 5. Vektorový analyzátor z roku 1950

byl prvním v Evropě, který pracoval na VKV a navíc byl z „domácí“ dílny R&S. Vyvinuli i přijímač, který překvapil kvalitou zvuku, ten pak začala vyrábět firma Grundig. Rozvoj FM rozhlasu si vyžadoval také nové



Obr. 6. Provedení přesného ladícího kondenzátoru pro EK07

sklad a firma R&S podepsala smlouvu o servisu a údržbě přicházejících elektronických zařízení. Do Německa se dostaly tuny walkie-talkie vysílaček, R&S je kontroloval a konzervoval. Začali také vyrábět zesilovače a autorádia.

Vedení firmy si záhy uvědomilo, že všude na světě bude přechod z vojenské na civilní výrobu znamenat potřebu nových, moderních měřicích přístrojů na špičkové úrovni a vybudovala síť svých zástupců po celém světě – zprvu v Evropě, pak v 50. letech v Indii, Jižní Africe a Americe a v 70. letech také v Japonsku a v Koreji. V roce 1948 měla firma již kolem 500 zaměstnanců a velmi dbala na jejich zabezpečení. Postupně zavedla pětidenní pracovní týden, speciální důchodový systém a další výhody k motivaci zaměstnanců. Obrat firmy se každoročně zvyšoval o 40-50 %.

Německo přišlo na konferenci v Kodani v roce 1947 prakticky o většinu svých dříve přidělených středovlnných rozhlasových kmitočtů, neboť na konferenci nemělo žádného zástupce. V Německu proto probíhala diskuse, jak zabezpečit pro rostoucí počet posluchačů dostatek vysílacích kmitočtů. Zástupci firmy R&S, kteří se zúčastnili jednání, navrhli využít do té doby nepřidělené pásmo 87 – 100 MHz, o kterém konference nejednala a bylo mezinárodně volné. Firma byla požádána, aby se pokusila vyvinout kmitočtové modulovaný vysílač. To se podařilo v rekordní době 6 týdnů a mnichovský vysílač

měřící přístroje a firma vyvinula vektorový analyzátor Diagraph právě na měření kvality FM signálu na vysílačích (obr. 5). První model pracoval v rozsahu do 300 MHz a brzy se objevil další typ s rozsahem 300 MHz – 3,4 GHz. V roce 1954 překročil počet zaměstnanců ve firmě první tisícovku. Vyvinuli přístroje pro zabezpečování leteckého provozu, speciální zaměřovače a navigační systémy.

Rízení společnosti a některá oddělení se v roce 1956 přemístila do nové budovy, čímž se dosud užívaná plocha rozšířila o 50 %. O rok později začala výroba speciálního krátkovlnného přijímače typu EK07 (obr. 6), který v té době znamenal technologickou špičku. Nevýhodou byla pouze jeho hmotnost kolem 60 kg (podle vybavení 52 – 64 kg), ale po odzkoušení jej přijala i armáda pro své spojovací jednotky. Tvrdý test přijímač prodělal při expedici na jižní pól v roce 1964.

Šedesátá léta – to se již blížíme do dnešní doby. Bylo zřízeno servisní centrum pro vlastní výroby a firma začala dodávat akustické měřiče hluku pro velká letiště. Najdeme je na Kennedyho letišti v New Yorku, na londýnském Heathrow i ve Frankfurtu. Začala éra využívání polovodičů i pro přesné přístroje, k jejich výběru R&S vyvinul speciální automatický tester na statické i dynamické zkoušky. Rozvinutá výroba měřicích přístrojů vyžadovala nejen vývoj jejich elektroniky, ale také zájem pro precizní výrobu mechanických prvků. K tomu byla vybudována



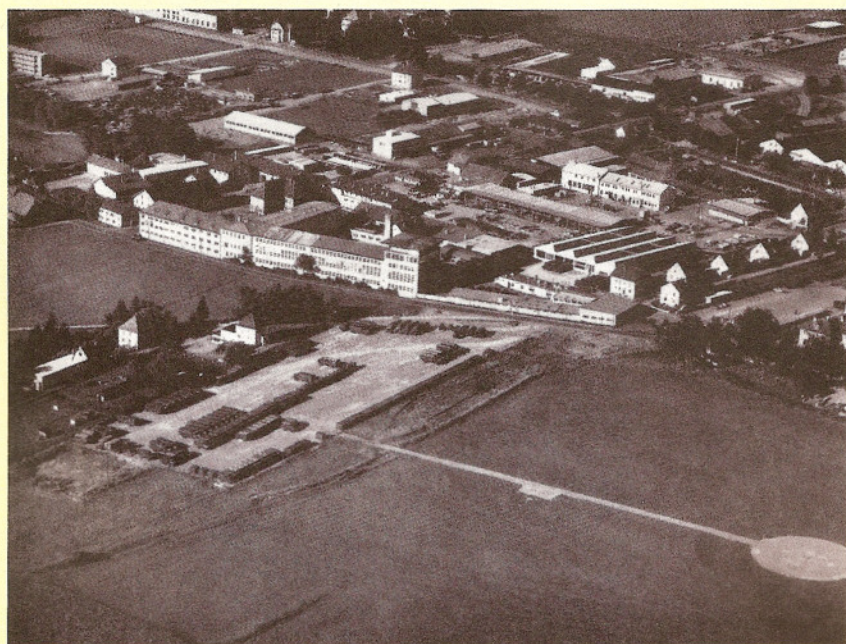
Obr. 7. Tester integrovaných obvodů

zvláštní provozovna v Teisnachu. V roce 1974 byl vyvinut první radiokomunikační tester řízený mikroprocesorem (obr. 7). V 80. letech ovládla firma trh špičkovými spektrálními analyzátoři a otevřela novou tvářnou v Memmingenu.

25. 7. 1985 zemřel zakladatel firmy Dr. Rohde, v listopadu 1995 pak Dr. Schwarz, který do poslední chvíle docházel každý den do své kanceláře. V 90. letech získala firma pro výrobky tvářnou v Mnichově, Memmingenu a Teisnachu mezinárodní osvědčení kvality ISO9001 a vrhla se na výrobu vysílačů pro DAB (digitální rozhlas). To již zaměstnávala přes 7000 lidí. Pozadu nezůstal ani rozvoj výroby vysílačů digitální televize, obojí pak vyžadovalo opět vývoj nových měřicích přístrojů. Byl vyvinut speciální komunikační systém TETRA pod označením ACCESSNET, telefonní i rádiové přístroje pro utajenou komunikaci.

O svých nových výrobcích firma informuje několikrát ročně jednak v bulletinu R&S NEWS, jednak jejich obchodní zastoupení pořádá v ČR každoročně seznamovací akci s názvem PRAHEX s přednáškami a výstavkou. Přinášíme z ní také pravidelně stručný referát (naposledy viz AR 5/2010). I v naší republice již firma otevřela výrobní závod ve Vimperku a další podniky kooperují. Dnes má firma 7400 zaměstnanců v 70 zemích, každoročně vyvíjí kolem 300 nových produktů, 80 % výrobků jde na export a obrat společnosti dosahuje částky 1,2 miliard Euro.

Zpracováno podle firemních materiálů vesměs dostupných na webových stránkách firmy R&S. Fotografie a kopie dokumentů poskytla na náš požadavek laskavě firma Rohde & Schwarz.



Obr. 8. Továrna v Memmingenu v roce 1963

QX

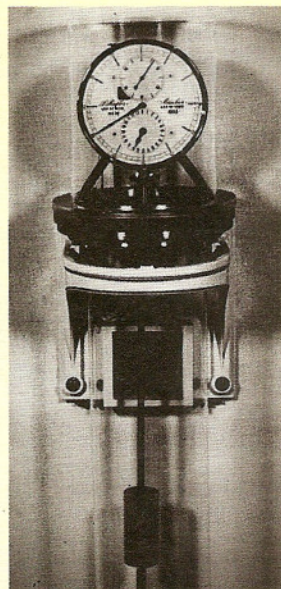
Přenos světového času na začátku minulého století

Ing. Jan Lexa

Dnes v době digitální techniky je pro nás samozřejmostí, že fyzikální veličiny měříme i v běžném životě s velkou přesností. Čas např. měříme s přesností ± 1 s za 15 milionů let pomocí cesiových hodin a vědci dále pracují na ještě přesnějších hodinách. Není dnes také žádný problém přesný čas přenášet na velké vzdálenosti po celém světě.



Obr. 1. (Vlevo) Detail hodin, kde byl pro synchronizaci hodinového kyvadla použit elektromagnet, ovládaný ze vzdálených hodin (hlavních)



Obr. 2. Přesné (standardní) hodiny od firmy Clemens Riefler z r. 1904

Nebylo to však tak samozřejmé na začátku minulého století, kdy se technici a vynálezci snažili přesný čas (alespoň v rámci 1 s) nejen přesněji měřit, ale také jej přenášet na dálku a tak řídit a udržet světový čas.

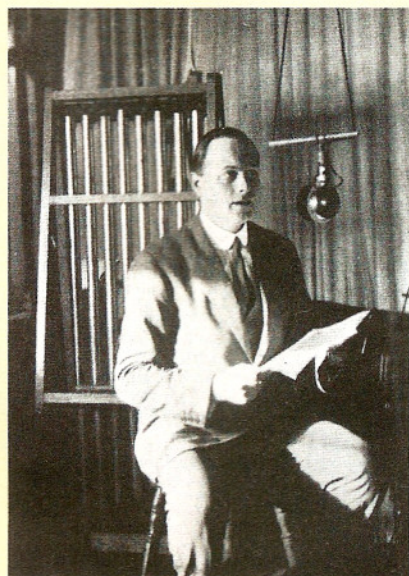
Čas se lidé snažili měřit již před tisíci lety různými způsoby. Ve středověku se již objevují hodiny s ručičkami, které se postupně dále zdokonalovaly, ale jejich problémem byla stále přesnost a nemožnost nějakým způsobem čas synchronizovat se vzdálenými hodinami. Dařilo se to až ve století devatenáctém, kdy bylo již pomocí drátů a vznikajících telefonních ústředěn možné synchronizovat např. nádražní hodiny s hodinami umístěnými někde v hlavním městě (obr. 1). Horší to již

zakoupeny přesné hodiny od firmy Clemens Riefler, které sloužily až do roku 1929 jako časový standard na tomto kontinentu (obr. 2).

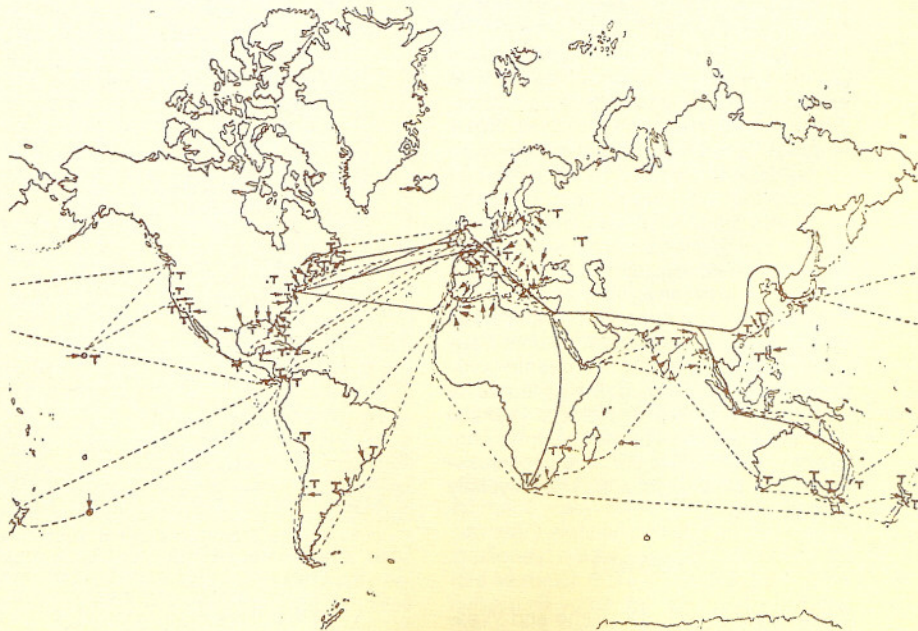
Jedním z prvních pionýrů bezdrátového přenosu časových signálů byl astronom Hutchinson, který první experimenty prováděl již v r. 1906. Hlavním zájemcem o časové signály a také o informace o povětrnostní situaci byly lodní společnosti, proto se po celém světě na pobřežích oceánů začaly budovat vysílače pro tyto účely. Nelze zde nezmínit vynálezce G. Marconioho, o kterém byl v r. 2009/10 i v Čechách natočen pro TV ZDF a ARTE zajímavý hodinový film (i s autorovým příspěvkem), který lze nyní díky YouTube celý najít na internetu ve 4 dílech (<http://>

watch2video.net/terra-x-das-unsichtbare-netz-14-video-y8tAwX0-n.html). Pobřežní vysílače byly samozřejmě jen jiskrové s tehdy obvyklou vysílací frekvencí 500 kHz (600 m), které v pevně určených hodinách vysílaly časové signály tak, aby si lodní hodiny podle nich námořníci seřídili. Na obr. 3 vidíme rozmístění jiskrových vysílačů s časovými signály a hlavní lodní trasy.

Posuňme se nyní do začátku dvacátých let, kdy již vysílají některé světové rozhlasové stanice jako např. BBC, která oznamovala čas ručním úderem do jakýchsi válcovitých zvonků (gongů; obr. 4), přičemž první úder byl okamžikem, kdy právě skončila celá hodina GMT (Greenwichský hlavní čas). Obsluha, která gong ovládala, poslouchala ve sluchátkách časové signály z hlavních „přesných hodin“, ale protože přesnému časovému signálu nepřecházely žádné varovné signály o blížícím se okamžiku přesného času, obsluha tento okamžik často „zapala“ a čas se vysílal s (ne)přesností ně-



Obr. 4. Obrázek ze studia BBC v Londýně s pověstným gongem, který ručním úderem oznamoval přesný čas ± 2 s



Obr. 3. Světová mapa lodních tras a rozmístění jiskrových vysílačů podél pobřeží (T) s časovými a povětrnostními informacemi pro lodě na začátku minulého století

Pocta „staré gardě“

Ing. Vlastimil Ješátko, OK1ZKQ, ok1zkq@seznam.cz

Ve svém životě jsem poznal několik lidí, na které budu vždy s díky vzpomínat, protože mi v mládí svým příkladem nenápadně pomáhali formovat životní postoje. V tomto článku bych se rád zmínil o těch, se kterými jsem se setkal při mém seznamování s oborem slaboproudé elektrotechniky.

Prvním impulzem pro mé celoživotní zaměření byla přestavba telefonní ústředny v Praze 7. Ve dvoře ležely hromady vyhozených stojanů s relátky, krokovými voliči a dalšími tajemnými součástkami, vše propleteno svazky různobarevných drátů. Nikdo si nás kluků moc nevěšmal, takže jsme si ty záhadné věci nosili domů a já začal zkoumat, k čemu jsou.

Po těžkých začátcích samouka, který ve svém okolí neměl nikoho, s kým by se mohl poradit, jsem získal odborné vzdělání na Střední průmyslové škole elektrotechnické v Praze, v Ječné ulici. Už tady platilo, že profesor s přirozenou autoritou, který uměl své žáky zaujmout a výklad doplnit nějakými příklady z praxe, třeba i humorně podanými, naučil více. Po vojně, kterou jsem naštěstí strávil v oboru u spojovací rotý jako mechanik radiostanic R118, R109 a dalších zařízení, jsem nastoupil do pobočky Výzkumného ústavu vakuové elektroniky na Jenerálce v Praze 6. Ústav sídlil v bývalé ubytovně

pro vysloužilé důstojníky rakouského mocnářství, v krásném prostředí Šáreckého údolí. Vyvíjely a vyráběly se zde například snímáče elektroniky pro televizi, superortikony a později vidikony. Zde jsem měl několik starších kolegů, kteří pamatovali začátky televizního vysílání v naší republice. Jejich pociťová a fandovský přístup k práci mi byl dobrým příkladem. Často si vzpomenu na heslo mého vedoucího, které znělo: odstraňovat je třeba přičiny a ne následky. Myšleno to bylo v technickém duchu, při řešení pracovních problémů, ale ono to platí i pro všechno ostatní. Naučil jsem se tam také věst si o své práci stručné zápisky, což se mi vyplácí dodnes.

Na tomto pracovišti jsem ještě zažil dosluhování některých elektronkových zařízení. Nikdy bych nečekal, že dnes, po desítkách let, budou nově vyráběné elektroniky v běžném prodeji. Ještě si vzpomínám na jednu příhodu, která mě tehdy udivila. Dostal se mi zde do ruky český



Obr. 1. Jiří Šmíd, OK1AJI, ve svém ham-shacku

překlad knihy o elektronice od autora Smirenina, v oděné vazbě z padesátých let. Ke svému velkému překvapení jsem zjistil, že to, co jsme se učili o tranzistorové technice, bylo známo už v elektronkové verzi, nebo byl teoreticky odvozen princip a čekalo se jen na vývoj použitelné součástky. Přezíravý pohled na předešlé generace opravdu není na místě. Někteří vynálezci předběhli svou dobu tak, že jejich myšlenky jsou realizovány až nyní. Ve své době patřili za snílky.

Brzy jsem začal pociťoval, že by to chtělo další vzdělávání, abych svůj obor mohl dělat lépe. Při zaměstnání jsem proto absolvoval dálkové studium na katedře radiotechniky ČVUT, v závěru se skripty opřenými v síťce kočárku s prvním potomkem. I na této škole jsem měl nejradši

kolika sekund. To se později vylepšilo zavedením standardních kódů s varovnými signály vysílanými před celou hodinou a posléze se to automatizovalo.

Potřeba „přesného“ ($\pm 1/4$ s) světového času (kdekoli) neustále rostla už před první světovou válkou, a proto byly téměř v každém státě postaveny jiskrové vysílače (i několik) za účelem vysílání časových signálů. Tak např. z Eiffelovky se čas vysílal na 115 kHz (2600 m), v Panamě na 29 kHz (10 110 m), ve francouzském Bordeaux na 12,7 kHz (23 450 m) a v německém Nauen se čas vysílal kontinuálně na 96 kHz (3100 m) a na 23 kHz (13 000 m). Tyto vysílače neměly sloužit jen pro vysílání času, ale s rozvíjející se aviatikou sloužily též pro navigaci. Ze začátku jednotlivé stanice používaly různé kódy vysílané před aktuálním časem. To se však sjednotilo v tzv. „Novém mezinárodním kódu“ z r. 1913 jako standard, který nebyl bohužel některými státy dodržován. Aby vysílané časové signály byly co nejpřesnější, musely být alespoň hlavní vysílače spojeny (obvykle kabelem) s astronomickou observatoří, která čas na svých „astronomických“ hodinách korigovala pravidelným pozorováním průchodů některých hvězd. Měly garantovat čas s přesností 0,1 s. Některé vysílače vysílaly také přesné rytmické impulsy pro výzkumné účely. Na obr. 5 je uveden seznam světových vysílačů, které vysílaly časové impulsy.

Pramen

[1] Mitchell, W., G., W.: Time and Weather by Wireless. London 1923.

(Dokončení příště)

A.M.

Time.	Station.	Call.
12.39	Kucking . . .	VQF
12.55	Valparaiso . . .	CCE
12.57	*Bombay . . .	VWB
12.57	*Malabar . . .	PKX
1.0	Weltevreden . . .	PKB
1.27	*Calcutta . . .	VWC
1.55	*Seattle . . .	NVL
1.59	Stonecutters . . .	BXY
1.56	Buenos Aires . . .	LIH
1.57	*Melbourne . . .	VIM
2.10	Surabaya . . .	PKH
2.15	Kien-An . . .	FKA
2.27	*Adelaide . . .	VIA
2.55	Shanghai . . .	PFZ
2.55	Cavite . . .	NPO
2.55	§Annapolis . . .	NSS
2.55	§Washington . . .	NAA
3.25	§San Francisco . . .	NPG
4.25	§North Head . . .	NPE
4.55	§Key West . . .	NAR
4.55	§Charleston . . .	NAO
4.55	§Norfolk . . .	NAM
4.55	†New York . . .	NAH
4.55	†Newport . . .	NAF
4.55	†Boston . . .	NAD
7.57	*Lourenco Marques . . .	CRZ
8.50	Lyons . . .	YN
8.55	Shanghai . . .	PFZ
9.0	Lyons . . .	YN
9.0	Wellington . . .	VLW
9.1	Mauritius . . .	BZG
9.27	*Eiffel Tower . . .	FL
9.55	§Balboa . . .	NBA
9.55	§Colon . . .	NAX
9.55	§Darien . . .	NBA
10.0	Eiffel Tower . . .	FL
10.45	Eiffel Tower . . .	FL
10.57	*Perth . . .	VIP
10.57	*Sydney . . .	VIS
11.57	*Nauen . . .	POZ

P.M.

Time.	Station.	Call.
12.0	Choshi . . .	JCS
12.0	Funabashi . . .	JJC
12.56	Stonecutters . . .	BXY
12.57	*Bombay . . .	VWB
1.27	*Calcutta . . .	VWC
1.55	Cavite . . .	NPO
1.57	*Melbourne . . .	VIM
1.57	*Rio de Janeiro . . .	SOH
1.59	Camperdown . . .	VCS
2.27	*Adelaide . . .	VIA
2.55	§Key West . . .	NAR
4.55	§Annapolis . . .	NSS
4.55	§Great Lakes . . .	NAJ
4.55	§New Orleans . . .	NAT
4.55	§San Francisco . . .	NPG
4.55	§Washington . . .	NAA
5.55	§Balboa . . .	NBA
5.55	§Colon . . .	NAX
5.55	§Darien . . .	NBA
6.57	*Lourenco Marques . . .	CRZ
7.3	Petrograd . . .	RAC
7.6	Petrograd . . .	RAC
7.55	§Eureka . . .	NPW
7.55	§San Diego . . .	NPL
8.0	Bordeaux . . .	LY
8.55	§Seattle . . .	NVL
8.59	Cape Town . . .	VNC
9.1	Mauritius . . .	BZG
9.25	§North Head . . .	NPE
9.58	§Moscow . . .	RAI
10.0	Moscow . . .	RAI
10.0	Eiffel Tower . . .	FL
10.45	Eiffel Tower . . .	FL
10.57	*Perth . . .	VIP
10.57	*Sydney . . .	VIS
11.0	Wellington . . .	VLW
11.55	§Pearl Harbour . . .	NPM
11.57	*Nauen . . .	POZ
11.57	*Rio de Janeiro . . .	SOH

* These Stations send out Time Signals according to the scheme of the New International Code at the times given.

† These Stations only transmit when Washington NAA is out of action through breakdown or other causes.

§ These Stations employ the American Code.

Obr. 5. Seznam světových vysílačů „přesného“ času a jejich vysílací časy roku 1923

TO RADIO	DE	OK1AJI
QRA: Jiří Šmíd Lužná 260 nabl. Rakovník		
TX FR QSO-QSL ON	AT	GMT
UR SIGS-PONE RST	BAND	MC
TX	INPUT	AER
RX	REMARKS	
PSE QSL DIRECT OR VIA ČAV PRAHA 1. PS. 69. CZECHOSLOVAKIA YY 73 ES CIUAGNI		
		OP

Obr. 2. QSL-lístek Jiřího Šmída, OK1AJI

přednášky externích vyučujících s příklady z praxe, např. vývoje z Tesly Hlobětín, kde se vyráběly rozhlasové a televizní vysílače, vyvážené do celého světa.

Staršího kamaráda se stejnými zájmy jsem nakonec vyženil – mého tchána, pana Jiřího Šmída, v letech po válce aktivního radioamatéra se značkou OK1AJI. Často mi vyprávěl o svých začátcích, událostech za války atd.

Narodil se v roce 1921 do rodiny hajného na Rakovnicku. Elektřina a radio-technika ho přitahovaly již od mládí. V letech před druhou světovou válkou nebylo pochopitelně tolik specializovaných obchodů a takový sortiment součástek jako máme dnes. Existovaly ale stavebnice krystalů, jednoduchých elektronkových rozhlasových přijímačů (dvoulampovek) a podobných přístrojů. Díky své šikovnosti si některé součástky vyráběl i sám. Peněz nebylo nazbyt, a tak stavba vytvořeného přístroje znamenala často dlouhé šetření. Po vystudování reálného gymnázia se přihlásil na České vysoké učení technické v Praze, kam byl úspěšně přijat. Bohužel začala válka a s ní přišlo uzavření českých vysokých škol. Po válce se už ke studiu nevrátil.

Za protektorátu bylo poslouchání zahraničního rozhlasu na krátkých vlnách nebo i jen vlastnictví přijímače s tímto vl-

novým rozsahem závažným trestným činem, který často znamenal rozsudek smrti. Z rozhlasových přijímačů byly záměrně odstraňovány krátkovlnné cívký. Protože touha po radiotechnice byla silnější než strach, natahoval za tmy anténu mezi stromy v lese a před rámem ji zase schovával. Třebaže byl velmi opatrný, došlo k jeho udání, možná od nějakého pytláka, který se tak chtěl rodině hajného pomstít. Kdo ho tenkrát udal, se nikdy nedozvěděl. Následovalo předvolání na místní gestapo. Těžko si představit, s jakým strachem tam šel, když věděl, co by to mohlo pro něj i celou jeho rodinu znamenat. Stačilo velmi málo a tento článek by nikdy nevznikl. Naštěstí narazil na člověka, který buď jeho vášeň pro radiotechniku chápal, nebo měl také doma syna podobného věku. Ten záležitost s udáním po výslechu vyřešil tak, že vstal od stolu, srazil ho pěstí k zemi a pak s výstřelou vyhodil z kanceláře. Můj tchán mu za tu ránu byl vděčný, protože mu nejspíš zachránila život. Jako ročník 1921 byl pak koncem války totálně nasazen na práci v Německu.

Po osvobození v roce 1945 se již mohl věnovat naplno své zálibě. V té době se ještě všude nacházelo množství opuštěné vojenské techniky, tzv. inkurantní. Nebylo nic výjimečného odnést si třeba celou elektrickou výbavu z německého tanku, včetně vysílačky. Pro radioamatéry to byla příznivá doba k získání součástek i celých přístrojů. Nutno přiznat, že německá elektronická zařízení byla vyráběna precizně.

Stal se koncesovaným radioamatérem pod značkou OK1AJI a účastnil se práce v tehdy založeném radioklubu ČAV, který má v současné době svého pokračovatele. Jeho QTH byla Lužná u Rakovníka. Bohužel tato éra neměla dlouhého trvání a v padesátých letech spolu s mnoha dalšími o svou koncesi přišel. ČAV byl zrušen a vše se mohlo dále dít jen v rámci Svazarmu, za přísného dohledu stranických orgánů.



Obr. 3, 4, 5. Z propagační výstavy Den rádia v padesátých letech, která měla získat nové zájemce, hlavně z řad mládeže, kde se OK1AJI aktivně účastnil předvádění radioamatérského provozu

Svůj technický talent pak uplatňoval ve svých zaměstnáních, např. v ZPA Čakovice. I ve svém volném čase pořád něco konstruoval, byl i velmi šikovný jemný mechanik. Se svým kamarádem panem Kořátkem vyráběli pro své známé magnetodynamické přenosky do gramofonů, v době, kdy se teprve začínaly objevovat na trhu a byly velmi drahé.

V již pokročilejším věku se pustil podle popisu v Amatérském radiu do stavby přímoměšujícího přijímače pro pásmo 80 metrů, natáhl si na půdě anténu a radioamatéry alespoň poslouchal. Potvrdil mi zkušenost některých mých známých, že kdo se naučil morseovku intenzivním výcvikem na vojně, ten už ji nikdy nezapomene. Mé vlastní koncese se již bohužel nedožil, určitě by měl radost, že má pokračovatele.

KFT	Planmäßige Fehlersuche	R 6-1
Karte für Funktechnik - FUNKSCHAU-Verlag, München 2, Luisenstr. 17 - Nachdruck verboten - Alle Rechte vorbehalten		
<p>Bekanntlich bereitet nicht die Fehlerbeseitigung, sondern die Fehlersuche die größten Schwierigkeiten, wenn man den Fehler in einem Empfangsgerät nicht von vornherein sicher kennt. Beim Fehlersuchen kommt es darauf an, in möglichst kurzer Zeit den Fehler, der das Versagen des Empfängers herbeigeführt hat, einwandfrei auszufinden. Der erfahrene Reparaturtechniker ist manchmal in der Lage, Fehler schon nach wenigen Handgriffen zu ermitteln. Er muß aber in allen anderen Fällen, die ein Fehlerfinden nach dem Augenschein schwierig zulassen, planmäßig vorgehen.</p> <p>Eine wesentliche Erleichterung bei der Fehlersuche bietet die Benutzung des Empfängerschaltbildes als Wegweiser für die vorzunehmenden Prüfungen und Messungen. Dieses Schaltbild kann in der Regel von den Herstellerfirmen bezogen oder einer Schaltungssammlung entnommen werden. Mit Hilfe des Schaltbildes, das auch die für die Fehlersuche wichtigen Strom- und Spannungsverläufe der einzelnen Röhren enthält, lassen sich Fehler einfacher und schneller auffinden, da Spannungs- oder Stromwerte, die um wesentlich mehr als 10 v. H. vom Sollwert der vorgeschriebenen Röhrenbetriebsdaten abweichen, stets auf Fehler in der betreffenden Stufe schließen lassen, sofern die Röhren keinen Schaden aufweisen. Bei Basteilempfängern darf das Schaltbild, soweit es zur Verfügung steht, dagegen nicht immer als unbedingt richtig betrachtet werden.</p>		
<p>Zuerst tut man gut daran, alle Empfängerröhren grundsätzlich auf Elektrodenkurzschluß und Heizfadenunterbrechung mit Hilfe eines gewöhnlichen Leitungsprüfers oder besser mittels eines Vorprüfgerätes vorzuprüfen. Falls Vergleichsröhren zur Verfügung stehen, leisten für Vorprüfzwecke Röhrenvergleichsgeräte gute Dienste, und zwar bei der gehörmäßigen Überprüfung der Wiedergabe und Empfangsleistung von Endröhren, NF-Vorverstärker-Röhren, Gleichrichter- und Audioröhre. Zuverlässige und endgültige Röhren-</p>		
<p>Blockschema für die Reihenfolge der systematischen Fehlersuche in einem Geräteempfänger.</p>		
<p>Schrifttum: Erich Schwandt: Funktechnische Schaltungssammlung, Weidmannsche Verlagsbuchhandlung, Berlin. Rudolf Schadow: Systematische Fehlersuche an Rundfunk-Geräten, Weidmannsche Verlagsbuchhandlung, Berlin.</p>		

Obr. 6. Ukázka jedné ze souboru učebních karet (z pozůstalosti po OK1AJI), na nichž jsou popsána jednotlivá témata z radiotechniky. Celek se skládá z několika stovek karet a byl vydán v roce 1941 nakladatelstvem Funkschau - Verlag v Mnichově. Jsou zde základní matematické vzorce, popis jednotlivých součástek, schémata základních obvodů, měřicí metody atd. Zájemce o studium tak s sebou nemusel přenášet celou knihu a vytáhl si jen kartu s potřebným tématem



Z RADIOAMATÉRSKÉHO SVĚTA

Radioamatérská setkání u našich přátel



Obr. 1. (Vlevo) Stánek Českého radioklubu (ČRK) při radioamatérském setkání v Záhřebu

Obr. 2. (Vpravo) Společný snímek účastníků setkání příznivců VKV v polském Zielenci



Chorvatsko

Podobně jako u nás v Holicích, také v Chorvatsku se setkávají radioamatéři již tradičně druhý pátek a sobotu v září „na Jarunu“, což je odpočinková zóna s velkým jezerem přímo v Záhřebu. A sjíždějí se tam i známí radioamatéři z ostatních republik bývalé Jugoslávie, hlavně ze Slovinska a Bosny a Hercegoviny. Poněvadž jsem tam letos přijel znovu s odstupem tří let, mohu porovnávat. Letos se i zde projevila krize a velké problémy se zaměstnaností, z čehož vyplývají ekonomické těžkosti jednotlivců, a účastníků bylo o něco méně než bývalo zvykem – konečně totéž platilo pro Holic. Ovšem celková atmosféra stále přátelská a družnější, než je zvykem v Holicích, prodejní stánky slouží pouze k nasycení hladových a žíznicích, jen překážející prodejce s setkáními, které nemají s amatéry nic společného, tam nenajdete. Na bleším trhu je prodejců méně než v Holicích, ale s hodnotnější nabídkou (např. úhlové konektory, které jsem marně sháněl celý rok, byly ve výběru v provedení PL i N), množství použitých TRXů hlavně pro KV pásma v cenách od 200 do 600 Euro by potěšilo jistě i mnohé začínající zájemce od nás.

Obsluhujícím v oficiálních expozicích jednotlivých firem a národních organizací (od nás společný stánek RK Holic a ČRK) nebylo co závidět; stan – byť prostorný a na dvou stranách otevřený uvnitř vytvářel téměř nedýchatelné prostředí, teplota venku přesahovala 30 °C a vnitřní si netroufám odhadovat. Škoda, že krátce po otevření našeho stánku došly mapy (Evropa s lokátory), o ostatní nebyl tak velký zájem. Někteří kupující platili i korunami. Opět ale chyběly propagační materiály (podmínky diplomů, odznaky ap.). Jeden ze stánků sloužil zájemcům o kontrolu QSL pro DXCC. Na své si přišli také zájemci o techniku, součástí setkání byly i přednášky – např. informace o konferenci 1. oblasti IARU, o novém satelitu ARISSAT-1, o zásadách při konstrukci výkonových PA stupňů (popisován 5 kW vř!), o způsobu komunikace za krizových situací, o novém diplomu „Chorvatská flora a fauna“ atp.

Je s podivem, že kam v zahraničí přijdu, všude se setkávám s velkou spoluprací amatérů s organizacemi zajišťujícími komunikace při krizových situacích, u nás není o radioamatérskou pomoc zájem – v Chorvatsku, kde si uvědomili, jak velká byla pomoc radioamatérů v oblastech zničených během války před 20 lety, je spolupráce velmi intenzivní a jeden z velkoprostorových stanů byl cele věnován

ukázkám použitelné spojovací techniky a nouzovému provozu. Každopádně je „Zagrebački hamfest“ místem, kam radioamatéři chodí rádi a bude-li mi dopřáno, nebudu ani v příštím roce chybět.

QX

Polsko

Letošní setkání příznivců VKV a mikrovlnné techniky se konalo ve dnech 18. – 21. 8. 2011 v hotelu Agal v Zielenci již po šesté.

Vzdor tomu, že celá organizace po odchodu SP6BTU spočinula jen na bedrech SP6MLK a SP6GWB, neměl průběh setkání chybu. Sjeli se radioamatéři z celého Polska, z OK, OM a DL. Tak jako jiné roky se po slavnostním zahájení domácí věnovali organizačním záležitostem, rozdávání diplomů a plánování činnosti na příští období.

Pak přišly na řadu jednotlivé přednášky doplněné praktickými ukázkami a dokonale připravenou prezentací. O anténách DK7ZB promluvil Janusz, SP2CNW. Automatické řízení pracovního bodu u keramických triod velkého výkonu popsal Jacek, SP1CNV. O způsobu řízení přesného kmitočtu u 20 let starého majáku OK0EA pro 3 a 6 cm pomocí rubidiového normálu referoval Pavel, OK1AIY. Moderně provedený maják pro pásmo 70 cm s dokonalým fázovým závěsem prakticky zhotovil a popsal Milan, OK1UFL. O polských majácích v SP5 referoval Tomasz, SP5XMU. Roman, DJ6EP, popsal několikapásmový ozařovač pro parabolické antény. Vladimír, OK1VPZ, vysvětlil úskalí při konstrukci nízkošumových zesilovačů typu OZ1PIF pro pásma 2 m a 70 cm (obr. 3). O práci z přechodných QTH na mikrovlnách diskutoval Staszek, SP6GWB. Jano, OM3ID, popsal některé perspektivní polovodičové součástky a jejich automatické osazování na desky plošných spojů. O EME expedici do JO74 referoval Jerzy, SP1JPQ. Experimentování na těch úplně dlouhých vlnách (kmitočty jen desítky až stovky kHz) popsal Marcin, SQ2BXI. Velmi sugestivní přednáška od Matěje, OK1TEH, byla o prvních registrovaných signálech odražených od Měsíce v 50. a 60. letech nejdřív náhodou (radar Würzburg v Severním moři) a pak již cíleně v USA. Vyvrcholením této etapy 13. 6. 1964 bylo spojení HB9RG s KP4BPZ v pásmu 70 cm do QTH Arejibo v Portoriku. Tuto přednášku i naše dvě operativně překládal po polštinu Vláda, OK1VPZ.

Při vzájemných diskuzích neuniklo našim polským přátelům dobré umístění OK stanic při loňském IARU reg. 1. UHF/SHF kontestu v kategorii „mikrovlny“. Této problematice se u nás cílevědomě věnuje již dlouhé období hodně radioamatérů. Děk seminářům, publikacím a v posledních 15 letech i internetu, také díky pomůckám (např. majáky) a individuální šikovnosti několika jedinců, kteří to těm ostatním zhotovili, to – jak se říká – konečně „nese ovoce“. Citelnou ztrátou byl odchod Standy, SP6BTU, který vlastnil velmi kvalitní zařízení od 10 do 122 GHz dokonce ve dvojitým provedení. Přístroje jsou rozptýleny po Evropě – jeden je v Litvě.

Tak jako v minulých letech rozložilo v přízemí hotelu svoje stánky několik prodejců mikrovlnných součástek i „profil“ měřicích přístrojů až po 38 GHz. Oproti loňsku byly nabízené komponenty zase modernější a tedy i příslušně dražší. Některé byly zcela nové, jiné demontované z „linků zvukových značek“. Představa, že toto jde někde bez povšimnutí do šrotu, je pro slabší, nostalgicky založené povahy skutečně depremující...

Na setkání přijeli i zahraniční zájemci, od nás to byli OK1XHV, OK1MWW, OK1IUO, OK1VOF, OK1VPZ, OK1TEH, OK1UFL, OK1AIY a „na otočku“ OK2BFF. Ze Slovenska OM3ID a OM3TUC, z DL to byl DJ6EP, DG2DWL, DM2AFN a DH1DM. Celkem bylo 170 účastníků, 101 zaregistrovaných.

Na závěr ještě velmi smutná zpráva, radioamatérské řady opustil Henryk Pacha, SP6ARR. Jeho TV reportáže z radioamatérského života budou také chybět.

Podrobnosti a prezentace jednotlivých přednášek lze nalézt na stránkách pořadajícího radioklubu SP6KBL. Nezbyvá než poděkovat SP6MLK a SP6GWB za milé setkání a přání, že se je podaří zorganizovat i příští rok.

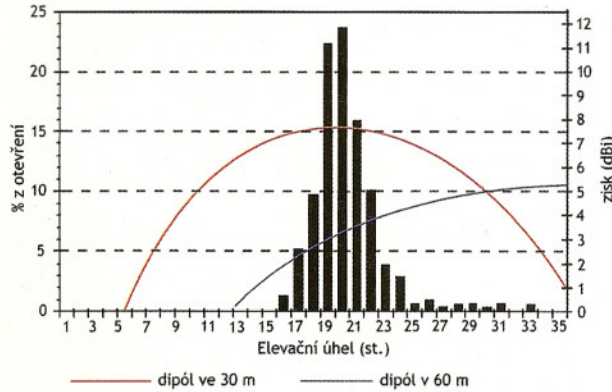
OK1AIY



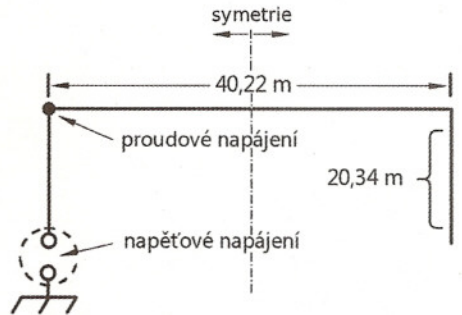
Obr. 3. Vláda, OK1VPZ (vlevo) při přednášce

Znáte anténu Half-Square?

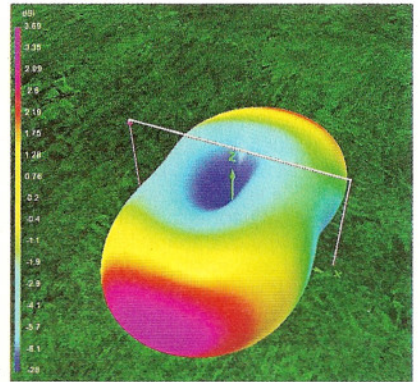
Při představě anténního systému, vhodného pro práci s DX stanicemi na 80, příp. 160 m si většina z nás vybaví složité vertikální fázované soustavy a kilometry drátu, zakopaného jako zemní systém, tvořený mnoha radiály. Takto vybaveným stanicím lze však konkurovat jednoduchými drátovými anténami, které mohou mít navíc mnohem vyšší účinnost a zisk, přitom nabídnou vhodný nízký vyzařovací úhel (obr. 1), nutný pro práci se vzdálenými DX stanicemi.



Obr. 1. Graf znázorňující procentuální četnost otevření trasy Evropa – Nová Anglie (USA) v závislosti na vertikálním vyzařovacím úhlu. Pro doplnění jsou uvedeny hodnoty vyzařovacího úhlu, odpovídající dipólu ve výšce 30 a 60 m nad rovinatým terénem. (Převzato z The ARRL Antenna Book, 17th edition, Fig. 30)



Obr. 2. Schematický náčrtek antény Half-Square pro pásmo 80 m (3750 kHz). Aby anténa měla skutečně své charakteristické vlastnosti, je nutné při stavbě dodržet symetrii podle vertikální osy



Obr. 5. Trojrozměrný vyzařovací diagram antény Half-Square

Z obrázku je zřejmé, že v 90 % času jsou vhodné vyzařovací úhly mezi 17° a 24°. Podobně na tom budou i jiné dlouhé trasy, pouze u velmi dlouhých tras budou vhodné vyzařovací úhly mezi 10° a 18°. Lze proto říci, že pro DX práci na 80 m budou vhodné vyzařovací úhly v rozmezí 10° až 20°. Jednoduchá anténa, se kterou je možné takových vyzařovacích úhlů dosáhnout, je například Half-Square (obr. 2). Ta je, stejně jako její nejbližší příbuzný, Bobtail Curtain, známá již přes 50 let [6]. Popisy antén tohoto typu však byly zpravidla příliš stručné [7], [8], [9] a nezmiňují se o řadě detailů i několika jejich překvapivých, dosud nepopsaných vlastnostech.

Anténa je skutečně velmi jednoduchá a nenáročná na místo. Její název přesně vystihuje její tvar, je to opravdu polovina čtverce o stranách $\lambda/2$, tedy horizontální část o délce $\lambda/2$ a dvě vertikální části, dlouhé $\lambda/4$. Pokud si tedy můžete dovést 42 m LW ve výšce kolem 20 m nad zemí, můžete vyzkoušet tuto velmi efektivní anténu.

Poznámky k modelování

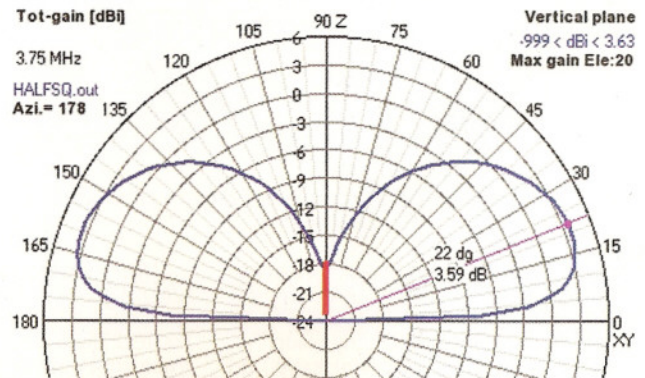
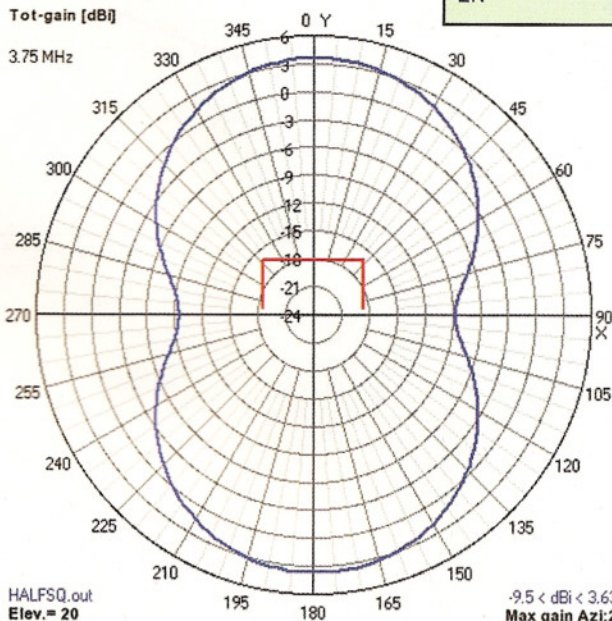
Významnou součástí tohoto rozboru tvoří výsledky počítačového modelování, které byly později prakticky ověřeny v roce 2002. Vzhledem v blízkosti země (malé výšce antény nad zemí) a skutečnosti, že jednotlivé části antény jsou v rozdílné výšce, není vhodné k modelování použít program, založený na algoritmu MININEC a bude nutné použít program, založený na „výpočetním stroji“ NEC2 nebo vyšším. Pro zlepšení přes-

nosti byly zahrnuty ztráty ve vodiči. Při výpočtech byl do výsledků zahrnut model reálné země (Norton-Sommerfeld).

Principem antény jsou dvě vertikální části, sfázované horizontálním vedením.

CM Half Square 80 meters								
CM by OK1RR								
CM 2002-05								
CE								
GW	1	17	-20.11	0	2.9	-20.11	0	23.25 1.5e-3
GW	2	35	-20.11	0	23.25	20.11	0	23.25 1.5e-3
GW	3	17	20.11	0	23.250144	20.11	0	2.9 1.5e-3
GE	0							
LD	5	0	0	0	5.8001e7	0		
EX	0	1	17	0	1	0		
GN	2	0	0	0	13	0.005		
FR	0	1	0	0	3.75	0		
EN								

Tab. 1. Definiční soubor antény



Obr. 3. Vyzařovací diagram antény Half-Square v horizontální rovině (vlevo)

Obr. 4. Vyzařovací diagram antény Half-Square ve vertikální rovině (vpravo)

Mikrofony a náhlavní soupravy Heil Sound



**Klíčovým prvkem amatérské vysílací stanice je způsob komunikace mezi člověkem a strojem. Digitální provozy vy-
stačí s obrazovkou počítače, pro přenos řeči při fonických
provozech je vstupním prvkem mikrofon a pro poslech fonie
a CW je výstupem reproduktor a samozřejmě sluchátka. Kvalitní mikrofon a sluchátka hrají stěžejní roli a jsou
neodmyslitelnou částí výbavy radioamatéra.**

Výrobci vysílacích zařízení dodávají jako jeho součást běžný mikrofon, zřídka-
kdy pak ještě nějaká sluchátka. U ruč-
ních radiostanic není obvykle nic. Na uživa-
teli je volba, zda a jak výbavu své
stanice vhodně rozšíří. Obvykle to vypadá
tak, že pro běžný provoz použije kombi-
naci firemního mikrofonu a vestavěného
reproduktoru, pro tichý poslech místo re-
produktoru sluchátka, která jsou po ruce.

Pro náročnější provoz, pro závody
nebo expedice už taková kombinace moc
nevyhovuje. Zkušenější operátor ví, že
optimální kmitočtová charakteristika mik-
rofonu a sluchátek spolu s jejich kvalitním
provedením, které neunavuje ani při dlou-
hodobém používání, je určujícím prvkem,
který podstatně ovlivňuje úspěšnost při
navazování spojení. V praxi je výhodné
místo originálního ručního mikrofonu pou-
žít speciální mikrofon a pro poslech speci-
ální sluchátka anebo rovnou použít
osvědčené spojení mikrofonu a sluchátek
do náhlavní soupravy.

Ve světě existuje mnoho výrobců mik-
rofonů a sluchátek. Výrobky, určené pro
jiný segment trhu (poslech hudby, počítač-
čová komunikace atd.) jsou díky zcela
odlišným parametrům (citlivost, kmitočto-
vé pásmo) pro nás nevhodné, protože my
upřednostňujeme před věrným zvukem
vysokou komunikační účinnost a z toho

vyplývající speciální průběh kmitočtové
charakteristiky použitých akustických
měničů.

Zajímají nás tedy jen výrobky, urč-
né pro radioamatéry. Světovým lídrem
v tomto oboru je americká firma Heil
Sound, kterou v roce 1940 založil Bob
Heil. Ta kromě mnoha výrobků pro „hamy“
vyrabí také mikrofony a další výrobky pro
profesionální použití zejména ve studích,
rozhlase nebo v televizi.

Mikrofony a náhlavní soupravy Heil
používají radioamatéři po celém světě pro
běžný a závodní provoz, je jimi vybavena
většina DX expedice.

Mikrofony

Mikrofon je vstupní částí vysílače při
fonickém provozu. Téměř každý stacio-
nární transceiver nebo vysílač je od vý-
robce dodáván s ručním mikrofonem,
který má tlačítko PTT pro zakládání vy-
sílače. Výjimkou jsou některé ruční stani-
ce, které používají mikrofon vestavěný.
Je pravdou, že dodávané mikrofony jsou
účinné, ale z hlediska provozu kompro-
misní.

Ke každému transceiveru se dá připo-
jit externí mikrofon. Otázkou je, jaký mik-
rofon použít. Uživatel je obvykle velmi
překvapen, když místo svého osvědčené-

ho a léta používaného mikrofonu, dodané-
ho výrobcem zařízení, použije mikrofon
s kvalitním měničem od profesionálního
výrobce. Rozdíl je obrovský. Uživatel na-
jednou zjišťuje, že se lépe dovolává, že
modulace u protistanice je výraznější
a subjektivně lepší než s mikrofonem,
který léta používal.

Základem každého mikrofonu je akus-
tický měnič, který převádí zvuk na elek-
trický signál. Dlouholetý vývoj u Heil při-
vedl na svět různé typy měničů, určených
pro běžnou komunikaci, a jiné měniče pro
DX provoz a závody. Z hlediska směro-
vých vlastností mají všechny měniče pro
„hamy“ kardioidní směrovou charakteristi-
ku, aby byl potlačen hluk okolí a měnič
přednostně zpracovával přímý akustický
signál z úst operátora.

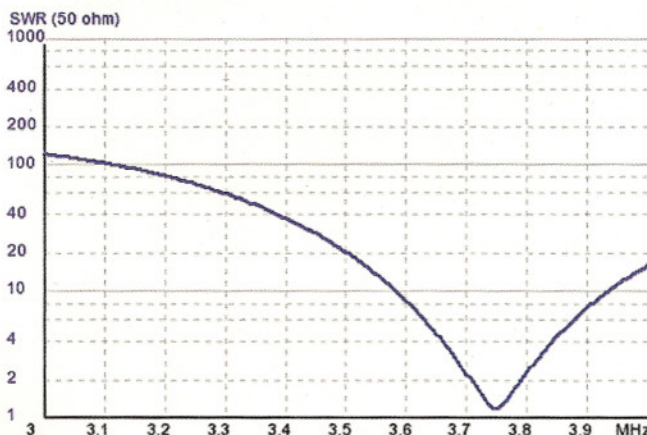
Firma Heil vyvíjela a vyvíjí své mikro-
fonní měniče vždy v těsné kooperaci s vý-
robci radioamatérských transceiverů
a tím zaručuje jejich výbornou funkci
a přizpůsobení k danému typu zařízení.

**Mikrofony Heil
pro Alinco, Drake, Elecraft,
Collins, Kenwood, Ten-Tec,
Yaesu**

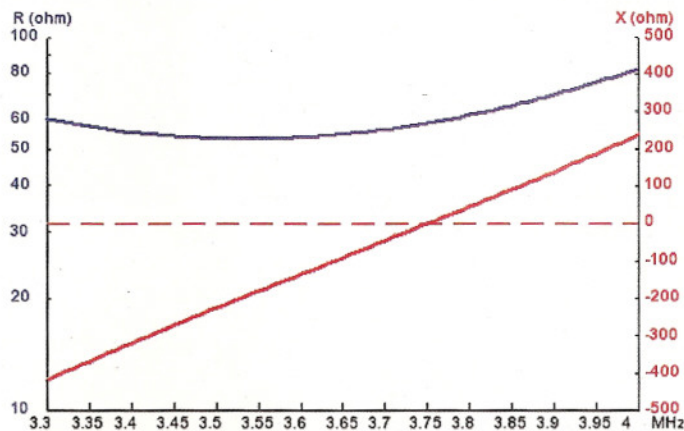
Heil dodává mikrofonní měniče a mik-
rofony, vhodné pro různé výrobce trans-
ceiverů. Pro uvedené výrobce používá
Heil měniče s dynamickým principem. Mik-
rofony pro tuto skupinu výrobků jsou
stejně, liší se jen připojovací kabel, pro-
pojující mikrofon a daný typ transceiveru.

Mikrofony Heil pro ICOM

Jiná situace je s měniči pro transcei-
very ICOM. Tady je problematika složi-
tější. Před příchodem firmy ICOM na
americký trh měly starší transceivery, vy-



Obr. 6. Průběh ČSV antény Half-Square v závislosti na kmitočtu



Obr. 7. Impedanční průběh antény Half-Square v pravoúhlých souřadnicích

Anténu lze napájet jak proudově s impe-
dancí kolem 50 Ω , tak i napětově, což je
ale poněkud nepraktické. Při proudovém
napájení je samozřejmě nutný balun 1:1,
oddělující napáječ (koaxiální kabel) od
vlastní antény. Jednoduchost antény ji
předurčuje mj. k tomu, aby posloužila
jako příklad, na kterém se lze učit mode-
lování antén momentovou metodou NEC.
Definiční soubor antény je v tab. 1 na
předchozí stránce.

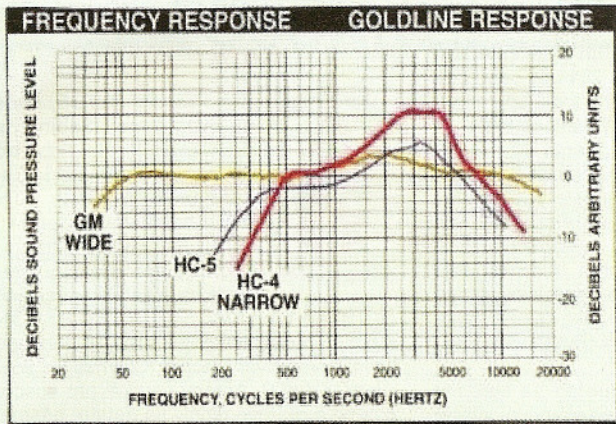
Vhodným programem je volně šiřitelný
4nec2 [3], který je k dispozici zdarma a je
v mnoha směrech lepší než komerční
EZNEC. Jeho jedinou nevýhodou je, že je
třeba znát postupy při modelování antén
a vyhnout se chybám, vedoucím k nes-
právným výsledkům.

Výhodné vlastnosti antény jsou zřej-
mé z vyzářovacích diagramů a impedanč-
ních průběhů na obr. 3 až 7.

Impedanční průběhy ukazují, že anté-
na je z hlediska ČSV poměrně úzkopá-
smová, pro ČSV < 2 je použitelná šířka
pásmo 80 kHz. Anténu je tedy nutné ladit
do nejpoužívanější části CW či SSB se-
gmentu pásma nebo použít variantu anté-
ny se dvěma rezonančními vrcholy, po-
kryvající současně obě tyto části (bude
popsáno dále).

(Pokračování)

RR



Obr. 1. Charakteristiky některých typů měničů mikrofonů Heil

rofony Heil již nouzově připojit tak, že se zapne v transceiveru kompresor dynamiky, nastavený na malý stupeň komprese.

Po vzniku firmy ICOM AMERICA právě Heil ve spolupráci s touto firmou vyvinul nový vysoce jakostní kondenzátorový měnič s označením iC, používaný u kvalitních studiových mikrofonů. Tento iC měnič má vynikající kvalitu a dostatečnou úroveň pro vybudění ICOM TCVRů, počínaje řadou IC-775, 761, 781, 751, 735, 745, 765 přes IC-910, 718 až po IC-706. S jistotou lze tvrdit, že žádný jiný mikrofon ve spojení s ICOMem nezní lépe než mikrofon s měničem iC od Heil. Z konkrétních typů je to třeba HM-iC, PRO-SET iC, PRO-SET PLUS iC, BM-10 iC nebo báječný „iCM“ mikrofon. Tyto vý-

robky plně řeší problematiku mikrofonů pro ICOM.

Původní IC-746 (nikoliv 746 PRO nebo 7400) je z hlediska potřebné úrovně mezitypem. Pracuje dobře s dynamickými mikrofony Heil, ale je nutné správně nastavit vstupní úroveň. Vhodné nastavení je Mic Gain na 75 %, úroveň komprese na zadním panelu na 50 % a TCN (Tone Control Network) na +12 dB pro GM nebo +6 dB pro HC-5. Typ „iCM“ má dostatečnou úroveň a vybudí IC-746 zcela spolehlivě.

U nových TCVRů od typů PRO až k sérii 7800 používá ICOM úroveň podobně jako ostatní výrobci TCVRů. Jejich kvalitní mikrofonní předzesilovače pracují výborně se všemi dynamickými mikrofony Heil. Nejlepší současná kombinace pro dnešní ham radio je kombinace typů Heil PR 781, PR 40, Classic nebo GM mikrofonů nebo náhlavních souprav PRO-SET či PRO-SET PLUS s modely ICOM řady PRO a 7800. Pro tyto typy transceiverů se dají použít i mikrofony řady iC, ale je nutné snížit úroveň Mic Gain. Vhodná úroveň nf je taková, aby ALC nezpůsobovalo přílišné zavírání PA v transceiveru (viz obr. 1).

Další informace a modely a příslušenství jsou dostupné přes rozcestník

www.73.cz nebo www.73.sk

vijené v sedmdesátých letech (IC-720, IC-730, IC-740) nf předzesilovač vestavěný přímo v mikrofonu a jejich mikrofonní vstup vyžadoval o 20 dB větší úroveň než transceivery jiných výrobců. Tyto starší typy ICOM vyžadují při použití jiného než originálního ICOM mikrofonu přidavný nf předzesilovač.

Počínaje typy IC-735, IC-745, IC-751 už byl u ICOMu nf předzesilovač vestavěn do transceiveru, ale jeho zisk byl stále menší než u transceiverů jiných výrobců. U těchto typů lze dynamické mik-

rofony Heil již nouzově připojit tak, že se zapne v transceiveru kompresor dynamiky, nastavený na malý stupeň komprese.

Příklady mikrofonů Heil a jejich příslušenství



Obr. 2. HM-12 – nejnovější mikrofon Heil Genesis, určený pro radioamatérskou komunikaci se zdůrazněním kmitočtu kolem 2 kHz a s PTT tlačítkem



Obr. 3. Gold Elite – speciální mikrofon z řady Heil Elite pro radioamatérské aplikace s přepínáním mezi dvěma mikrofonními měniči WIDE (plné pásmo s převýšením v okolí 2 kHz) a NARROW (úzké pásmo s měničem HC-5.1, vhodné zejména pro DXy) a s tlačítkem pro PTT



Obr. 4. iCM – vysoce účinný mikrofon Heil pro starší transceivery ICOM s menším zesílením mikrofonního řetězce



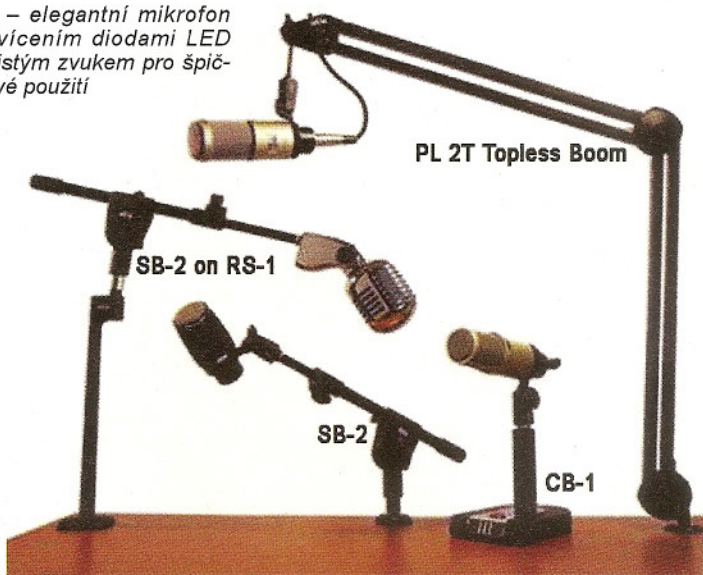
Obr. 5. Handi Mic – řada ultrakompaktních dynamických mikrofonů pro radioamatéry s měničem typu HC-4 (Handi Mic 4) nebo pro ICOM s měničem iC (Handi Mic iC)



Obr. 6. The Fin – elegantní mikrofon s modrým podsvícením diodami LED a s přirozeným čistým zvukem pro špičkové použití



Obr. 8. Nožní spínač



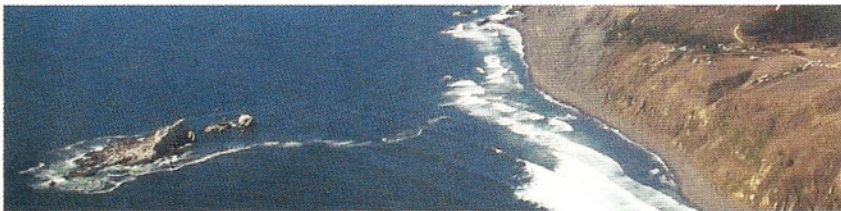
Obr. 7. Držáky, určené pro mikrofony Heil. Z praxe je zejména držák SB-2 velmi praktický pro běžné použití a také pro závody, protože uvolňuje obě ruce pro obsluhu stanice. Pro spínání PTT je použit buď spínač na tělese mikrofonu, nebo VOX v transceiveru, nebo vhodný nožní spínač

(Dokončení příště)

OK7GU

Expedice Pupuya

Cezar, VE3LYC, opět organizuje výpravu na zcela nový ostrov IOTA v oblasti střední části pobřeží Chile. Jako obvykle ho na jeho výpravách v oblasti Jižní Ameriky doprovází Dino, CE3PG. Tentokrát podniknou neobvyklou expedici na ostrov Pupuya (IOTA SA-095). Pobřeží v této části Chile je velice strmé a bude těžké najít vhodné místo pro naložení člunu a dopravit se k tomuto skalnatému ostrůvku. Ten sice leží jen necelý kilometr od pobřeží (obr. 1), ale kolem celého ostrova jsou velice ostrá skaliska, která jsou téměř celá pod hladinou a hrozilo by poškození člunu. Jedinou možností je zakotvit v bezpečné vzdálenosti, veškeré vybavení pro akci naložit do 200litrových uzavřených sudů a s těmito přeplavat nebezpečný úsek k ostrovu. V té době bývá teplota vody v této části Tichého oceánu jen +10 °C. Musí tedy použít neoprénové kombinézy, aby plavbu absolvovali bez prochlazení. Asi to bude po prvé, co se takovými krkolomným způsobem operátoři „vylodí“ na ostrov. Celá tato několikadenní výprava bude určitě velice riskantním podnikem.



Obr. 1. Letecký snímek ostrova Pupuya

Výprava bude vysílat pod značkou **CE4A** v době od **20. 11. 2011** po dobu nejméně 3 dnů. Samozřejmě kvůli špatnému počasí může být o nějaký den posunutá.

Chťejte používat jen pásma 40, 30, 20 a 17 m. Budou činní na CW a SSB se dvěma 100wattovými transceivery ICOM IC-7000. Jako antény mají připraveny dva vertikály pro tato pásma, které už používali při předešlých expedicích. K tomu ještě musí dopravit na ostrov dva kilowattové agregáty a 4 autobaterie jako záložní zdroje. Samozřejmě i další potřebné věci a potraviny a vodu.

Jejich log bude umístěn na webové stránce k nahlédnutí až po skončení výpravy. Případné úpravy budou možné, až se vrátí Cezar zpět domů. QSL opět vyřizuje on sám. Pokud použijete platbu PayPal a zaplatíte 5 US dolarů, bude vám QSL automaticky zaslán direct. Další možnost poslat direct QSL + SAE /2 US dolary a také obdržíte QSL direct. Zaslání via bureau je též možné, ale vyřizovat je bude, až odpoví na všechny directy. Veškeré další informace o této expedici jsou na jejich webové stránce:

<http://ce4a.yolasite.com/>

Kenya 2011



Sigi Presch, DL7DF, bude se svojí ženou Sabine na dovolené v Keni v době od **20. 11. do 3. 12. 2011**. Získal značku **5Z4HW**, QTH má v hotelovém středisku na pobřeží nedaleko hlavního města Mombasy. Vysílat bude na všech RTV pásmech od 160 do 10 m CW, SSB, RTTY, PSK 31, a pokud bude zájem, tak i SSTV. Jeho vybava: transceiver Elecraft K2 s malým lineárem XV 600. Antény vertikál pro spodní pásma a drátové dipóly na ostatní pásma. Pokud bude mít Sigi přístup na internet, on-line log bude denně aktualizován. QSL bude vyřizovat po návratu domů. Přednostně direct. Adresa: *Sigi Presch, DL7DF, Wilhelmsmuhlenweg 123, D-12621 Berlin, Germany*. Na direct je potřeba zaslat SAE + 2 US dolary nebo nový IRC s platností do roku 2013. Jinak je možno poslat QSL via DARC bureau. Sigiho webová stránka obsahuje veškeré podrobnosti o expedici včetně on-line logu:

<http://www.dl7df.com/5z/index.html>

Souostroví Tuvalu

Členové skupiny Pacific DXers museli změnit své plány a namísto ohlášené expedice na Nauru uspořádají ve stejném termínu expedici na souostroví Tuvalu. Budou vysílat pod značkou **T2T** od **10. 11. do 6. 12. 2011**, aktuální informace sledujte na www.t2t.pacific-dxers.com

OK2JS

Jak vypadala radioamatérská pásma ve 3. čtvrtletí 2011

Současný vývoj potvrzuje, že sluneční aktivita je neustále vzrůstající, byť se krátkodobě občas podmínky zhorší. V týdnu před 26. 9. bylo možné „dělat“ celý svět skutečně i se 100 W zcela spolehlivě.

Podívejme se na jednotlivé měsíce. Červenec začal slušným otevřením pásma 50 MHz, i když podle pamětníků vloni byla otevření častější. Letos se několik spojení s Karibikem a střední Afrikou podařilo u nás jen výjimečně vybaveným stanicím, mně se překročit 50 zemí DXCC nezdařilo.

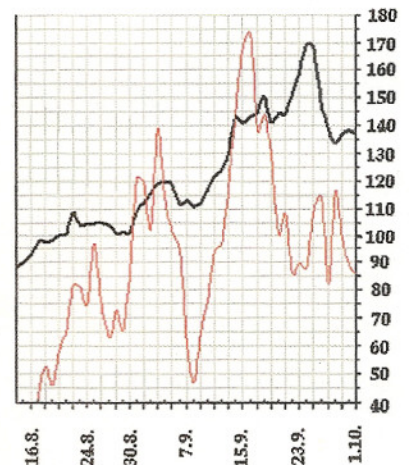
První týden při slunečním toku mezi 89 až 85 se objevila Kambodža, XU7AAA, známý V85SS a také expedice na čínský ostrov Furong (snadno na 10 až 18 MHz), FP, VP5. Ve druhé dekádě se tok zvýšil mírně nad 90, což znamenalo částečné vylepšení podmínek i pro IARU KV mistrovství. Pásmo 28 MHz se příliš nevyznamenal, hlavním DX pásmem, které přineslo zeň spojení i násobičů, byla „čtrnáctka“ a méně 21 MHz.

V konci druhé dekády již tok přesáhl 100 a ozvaly se stanice z oblasti W6, KL7, VE7 a trvale se otvíraly podmínky ve směru na JA, BY, 9M i na 15 m. Z expedic závěru července je třeba zmínit ZD8D, kde hlavně na 24 MHz si přišel na své asi každý. Vzhledem k tomu, že samostatnost získal Jižní Súdán, početná expedice pod značkou STOR měla stále co dělat, ale pracovala dlouho, takže se spojení alespoň k vylepšení skóre v DXCC žebříčku podařilo každému, kdo měl zájem.

Od začátku srpna se pak přidala ještě expedice na Ogasawaru (JD1BLY), takže

na pásmech bylo živo. Aktivita tábořských stanic oživila i denní provoz na 80 m a desítky stanic již mají tábořský diplom doma. Italové oživil i málo aktivní entitu Benin (TY1KS) s nejlepším signálem na 21 MHz a druhá dekáda tohoto měsíce se vyznačovala opět mobilní expedicí po RDA rajónech stanice UA9UAX a stanicí R10RTRS z významných center ruské televizní a rozhlasové sítě. Na 10 MHz byla každý den v ranních hodinách stanice HC1HC/QRP, se kterou se snadno navazovalo spojení. V poslední dekádě byl opět sluneční tok přes 100 a na 14 MHz pásmu denně v ranních hodinách zvonily dlouhou cestou stanice z Oceánie – hlavně ZL4RUGBY u příležitosti světového mistrovství v rugby a stanice z Nové Kaledonie používaly speciální prefix TX8 u příležitosti pořádání 16. pacifických her.

Září přineslo zatím nejlepší podmínky letošního roku, i s častým otevřením 10- a 12m pásma, vyjma krátkého black-outu 7. 9. a delší magnetické bouře ve dnech 27. až 30. 9. Ovšem to poté, co sluneční tok překročil krátkodobě (přes 170) hodnoty, předpovídané pro maximum 24. slunečního cyklu! „Majáky“ jako KH6MB, ZL6RWC (také rugby) se stěhovaly na 21 a dokonce i na 24 MHz, na 15 m se objevily stanice DU, DV z Filipín a FO z Francouzské Polynésie. Ve druhé dekádě se ozvala dlouho očekávaná expedice na Timor-Leste (4W6A), která se tentokrát obešla bez ztráty na životech (v roce 2000 tam byli zabiti dva radioamatéři během tehdy probíhající bojů – jeden rozsekán mačetami)



Obr. 1. Průběh hodnot slunečního toku (černá křivka) a slunečního čísla (červená) během druhé poloviny 3. čtvrtletí roku 2011. Narůstající tendence je zřejmá

a bylo možné s nimi navázat spojení až po 28 MHz. Současně vysílala také česká expedice OX4OK s vynikajícími signály od 7 do 28 MHz, dokonce na 2 m EME.

Poslední zářijový víkend patřil CQ WW DX RTTY contestu. V neděli jsem v něm za 10 hodin navázal 130 spojení se 61 zeměmi a všemi kontinenty. Doufám tedy, že je to počátek období, na které všichni čekáme již několik let.

QX

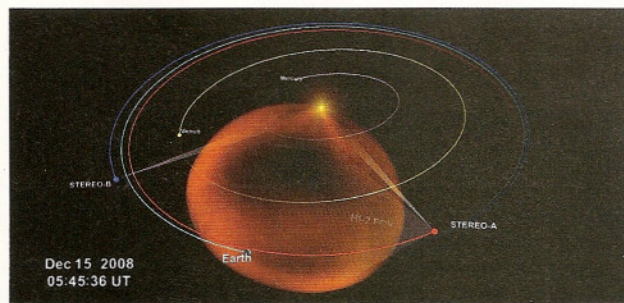
NASA STEREO-A a STEREO-B

Vesmírné počasí (Space Weather) hraje významnou roli v našem životě, protože má vliv nejen na stav ionosféry a tím šíření rádiových vln, ale také na živé organismy, elektrická vedení a plynovody a v neposlední řadě na umělé družice. Samozřejmě klíčovou roli hraje Slunce. Pro výzkum sluneční činnosti a souvisejících jevů bylo již vypuštěno několik sond a družic, např. SOHO, SDO, ACE a také dvojice STEREO-A a STEREO-B. Obě družice se pohybují kolem Slunce na podobné dráze jako Země, ale první je před ní, zatímco druhá za ní (obr. 1). Družice tak umožňují prostorové snímání dění na povrchu Slunce. Více podrobností o tomto velmi zajímavém experimentu lze získat v pramenu [1]. Zajímavá je také komunikace s těmito sondami na kmitočtu 8,4 GHz. Data jsou vysílána ve dvou módech. V rychlém módu 720 kb/s jsou vysílána data z paměti v objemu až 1 Gb. Tato data jsou přijímána stanicemi DSN (Deep Space Network) vždy v určitých intervalech asi 8 hod/den. V pomalém módu je vysílána kontinuálně telemetrie (tzn. data senzorů měřících aparátů družice) rychlostí 633 b/s. Příjem těchto signálů lze uskutečnit i menšími pozemními stanicemi. V současnosti jsou tato data přijímána stanicí AMSAT-DL v Bochumu (teleskop o průměru 20 m) [2] a v poslední době také klubovou stanicí DLOSHF v Kielu (5m parabola) [3]. Obě stanice posílají dekódovaná data po internetu do řídicího střediska projektu STEREO v Boulderu, Colorado a tato spolupráce je NASA velmi ceněna. V pramenu [2] J. Miller, G3RUH, podrobně popisuje přijímací systém, včetně demodulátoru. Signály těchto sond by však mělo být možné indikovat i menšími anténami, uvážíme-li, že výkon palubních vysílačů je 63 W (48 dBm) a palubní parabolická zrcadla mají Ø 1,1 m (G = 37 dB), tomu odpovídá EIRP = 85 dBm, s modulací nosné BPSK a polarizací RHCP. Při vzdálenosti sond 2,2 miliónu km je útlum mezi anténami 278 dB.

Reference:

- [1] <http://stereo.gsfc.nasa.gov/>
- [2] <http://www.amsat.org/amsat/articles/g3ruh/127.html>
- [3] Paesler, H.: Besuch bei DLOSHF in Kiel. AMSAT-DL Journal Nr. 3, Jg. 38, September 2011, s. 4 – 5.

OK2AQ



Dec 15 2008
05:45:36 UT

Kepleriánské prvky:

NAME	EPOCH	INCL	RAAN	ECCY	ARGP	MA	MM	DECY	REVN
AO-07	11271.58464	101.40	274.06	0.0012	76.82	283.42	12.53584	-2.7E-7	68714
FO-29	11271.95682	98.56	42.17	0.0351	348.51	10.82	13.52965	-5.6E-7	74649
SO-33	11271.66900	31.43	19.00	0.0353	66.66	297.08	14.28451	3.9E-6	67508
RS-22	11272.27405	97.83	121.24	0.0014	20.33	339.84	14.63660	7.6E-6	42756
VO-52	11271.72538	97.63	310.17	0.0027	179.66	180.47	14.82209	1.3E-5	34608
SO-67	11271.90534	97.27	311.77	0.0003	54.74	48.44	15.21224	6.2E-5	11270
HO-68	11272.21738	100.40	331.40	0.0008	350.44	9.66	13.16288	-4.4E-7	8592
UO-11	11271.91740	97.99	328.24	0.0009	156.52	203.64	14.80052	7.4E-6	48113
AO-16	11271.85755	98.39	218.06	0.0010	213.06	147.00	14.31945	1.7E-6	13245
LO-19	11271.92084	98.36	222.08	0.0011	205.23	154.84	14.32168	1.2E-6	13264
AO-27	11271.89253	98.54	214.25	0.0008	336.66	23.42	14.29368	2.2E-6	93900
TO-26	11271.87291	98.53	214.67	0.0009	331.10	28.97	14.29632	1.7E-6	93912
GO-32	11271.68025	98.33	258.75	0.0001	24.30	335.83	14.23221	-2.3E-7	68668
NO-44	11271.57741	67.05	77.11	0.0005	259.61	100.44	14.29684	-4.6E-7	52170
SO-50	11271.55045	64.56	13.56	0.0081	299.54	59.77	14.71835	5.5E-6	47130
CO-55	11271.55493	98.71	278.77	0.0009	260.71	99.31	14.20852	3.3E-6	42759
CO-57	11271.51452	98.71	277.95	0.0009	264.71	95.30	14.20627	4.5E-6	42753
AO-51	11271.44939	98.11	244.53	0.0084	116.41	244.58	14.40784	1.3E-6	38093
CP3	11271.68507	97.89	289.90	0.0101	218.61	140.78	14.52579	5.7E-6	23586
CO-65	11271.64514	97.84	333.51	0.0014	195.32	164.76	14.82156	1.6E-5	18486
PRISM	11271.87827	98.14	42.10	0.0021	67.63	292.71	14.82023	4.6E-5	14487
SOHLA-1	11271.94730	98.09	20.77	0.0007	145.85	214.31	14.69673	5.9E-6	14372
TISAT-1	11271.93767	98.09	341.18	0.0014	303.65	56.33	14.80769	2.9E-5	6566
STUDSAT	11271.79633	98.10	340.98	0.0013	292.27	67.71	14.81157	6.8E-5	6563
OOREOS	11153.29457	71.97	71.81	0.0020	307.76	52.17	14.77036	4.9E-6	2867
FO-69	11271.30243	71.97	171.89	0.0015	90.41	269.88	14.76665	1.2E-5	2454
NANOSALD	11242.25216	71.97	221.45	0.0026	245.34	114.73	15.22200	1.8E-3	3331
FO-70	11271.33250	71.97	172.06	0.0016	85.67	274.63	14.76429	1.1E-5	4608
NOAA-10	11271.73837	98.61	300.08	0.0012	284.49	75.50	14.27481	2.1E-6	30242
NOAA-11	11271.79785	98.75	357.28	0.0010	252.79	107.22	14.14926	2.3E-6	18740
NOAA-12	11271.95183	98.75	289.60	0.0011	245.10	114.90	14.25744	1.7E-6	5919
MET-3/5	11271.83085	82.56	337.55	0.0012	257.18	102.79	13.17033	5.1E-7	96736
MET-2/21	11271.51907	82.54	240.89	0.0023	165.10	195.09	13.83662	-4.9E-7	91284
ORKEAN-4	11271.92862	82.54	276.26	0.0023	133.15	227.17	14.83176	1.3E-5	91592
NOAA-14	11271.92525	98.85	353.50	0.0009	350.92	9.18	14.13834	4.3E-7	86373
NOAA-15	11271.73706	98.67	256.52	0.0011	146.82	213.37	14.24955	1.1E-6	69547
RESURIS	11271.94169	98.31	269.28	0.0001	332.46	27.65	14.24242	1.2E-6	68707
FENGYUN1	11271.93997	98.83	230.90	0.0025	25.66	334.58	14.08836	2.3E-5	63767
ORKEAN-0	11271.96901	97.90	235.63	0.0002	51.95	308.19	14.73851	6.6E-6	65594
NOAA-16	11271.69945	99.13	304.31	0.0012	101.33	258.92	14.12649	2.2E-6	56797
NOAA-17	11271.79510	98.37	306.70	0.0011	201.66	158.41	14.24318	1.8E-6	48140
NOAA-18	11271.80609	99.01	223.26	0.0014	169.77	190.38	14.11518	2.8E-7	32754
NOAA-19	11271.82631	98.83	210.27	0.0015	45.27	314.97	14.11209	3.1E-6	13600
HUBBLE	11271.81347	28.47	59.46	0.0003	130.34	229.74	15.01554	2.3E-5	97524
ISS	11272.40798	51.64	356.06	0.0010	249.19	203.16	15.61744	3.1E-4	73718
CO-58	11271.67844	97.95	143.98	0.0017	254.94	105.00	14.60191	8.8E-6	31534
FALCON	11271.87670	35.43	76.34	0.0002	294.80	65.25	15.05064	4.8E-5	25067
MAST	11271.96437	97.89	293.30	0.0094	207.25	152.37	14.53816	6.8E-6	23616
CAPE1	11271.49555	97.89	289.48	0.0101	220.04	139.34	14.52480	8.5E-6	23563
COMPASS	11271.61064	97.84	333.45	0.0015	194.97	165.11	14.82666	3.2E-5	18488
AAUSAT2	11271.62835	97.84	333.73	0.0015	196.46	163.61	14.82871	3.5E-5	18490
DO-64	11271.73592	97.85	335.05	0.0015	192.90	167.18	14.83482	5.1E-5	18493
CO-66	11271.65002	97.84	333.40	0.0016	194.64	165.44	14.82315	3.5E-5	18483
RS-30	11271.89760	82.50	98.25	0.0019	157.96	202.23	12.43015	1.0E-7	35197
TACSAT-3	11271.87672	40.45	261.55	0.0020	263.95	95.91	15.53050	4.9E-4	13318
PHARMSAT	11272.08446	40.47	258.87	0.0022	273.75	86.12	15.51807	3.5E-4	13323
HAWKSAT1	11271.87948	40.44	206.81	0.0014	247.54	112.43	15.99655	9.8E-3	13378
CP6	11247.64657	40.44	342.96	0.0003	38.01	322.22	16.41040	1.6E-1	13013
METEOR-M	11271.94886	98.69	325.67	0.0003	88.21	271.95	14.21841	1.8E-6	10533
RS-38	11271.93599	98.69	325.69	0.0005	91.33	268.85	14.22022	1.8E-6	10534
ARISAT1	11272.28212	51.64	356.06	0.0009	274.84	127.86	15.65249	8.8E-4	875

Obr. 1. Sondy STEREO-A a STEREO-B kroužící kolem Slunce



Jan Matoška, OK1IB, jako mladík u undulátoru, přístroje pro zápis telegrafních značek, podle kterého posuzovali rozhodčí při rychlotelegrafních soutěžích kvalitu vysílání

† Silent key OK1IB

2. října 2011 ve věku 75 let nás opustil starý dobrý kamarád **Jan Matoška, OK1IB**, z Plzně, člen radioklubu OK1KPL.

Honza v životě prošel celou bývalou Československou republikou: narodil se v Bobrovci u Liptovského Mikuláše, průmyslovku, kde se stal radioamatérem, absolvoval ve Frenštátě pod Radhoštěm a zakotvil v Plzni. Pracoval jako technolog v továrně Škoda a později jako technik ve firmě Penta Trading (elektroerovizní obráběcí stroje), jejímž majitelem je jeho syn Pavel, OK1FIB.

Kromě techniky a vysílání se Honza intenzivně věnoval rychlotelegrafii, v mládí jako závodník, později jako organizátor soutěží, trenér a rozhodčí.

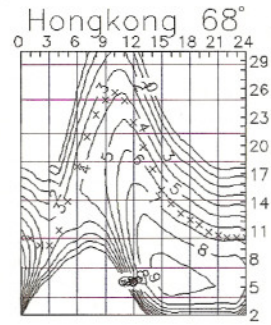
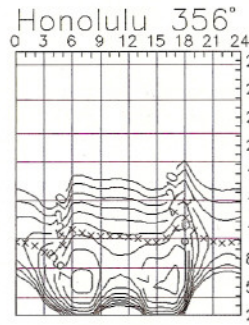
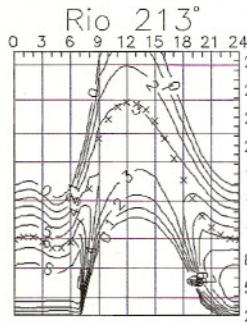
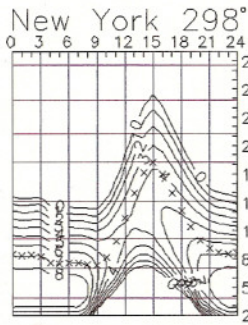
Vzpomínáme.



Honza, OK1IB, jak si ho budete pamatovat: stále s úsměvem

pfm

Předpověď podmínek šíření KV na listopad



V srpnu a zejména v září jsme byli mile překvapeni vzrůstem sluneční aktivity a ovšem i zlepšením podmínek šíření KV, včetně horních pásem a až po první dny října včetně desítky. Pokusíme-li se o lepší interpolaci dalšího vývoje, než je pouhé protažení vyhlazené křivky R směrem doprava nahoru, může být výsledek pro měsíce listopad 2011 až duben 2012 třeba tento: 61, 63, 59, 66, 95 a 98. Bude se tedy těšit na výtečné podmínky šíření napřesrok na jaře – možná to vyjde.

Zdroje pravidelných předpovědí uvádějí pro listopad následující čísla: SWPC $R = 66,8 \pm 7$, IPS $R = 63,8$ a SIDC $R = 73$ s použitím klasické metody a $R = 76$, získané metodou kombinovanou. Pro naše potřeby použijeme číslo skvrn $R = 61$ (viz výše), resp. sluneční tok $SF = 111$ s.f.u.

Číslo skvrn vzrostlo od 14. srpna z $R = 0$ (tj. Slunce beze skvrn) do 16. září na $R = 173$ (= 63 skvrn v 11 skupinách). Sluneční tok vzrostl z 83 s.f.u. 12. a 13. srpna na 190 s.f.u. 24. září (toto měření ale bylo zkresleno probíhající mohutnou erupcí, jinak by byl výsledek jen mírně nad 160 s.f.u.). O řád vzrostla hustota protonů ve slunečním větru s energií nad 10 MeV (resp. o dva řády při energii nad 1 MeV) a v průměru více než o řád stoupila intenzita slunečního rentgenového záření, měřená na družici GOES15.

Za velmi příznivý můžeme díky dobře načasovanému vzestupu sluneční radiace označit celý týden od 12. 9., výtečným dnem pro spojení DX byl zejména klidný pátek 16. 9. a mnoho operátorů považuje za nejlepší následující sobotu 17. 9., kdy se rozvinula vhodně načasovaná kladná

fáze poruchy (po níž ale již 18. 9. následovalo výrazné zhoršení ve fázi záporné). Většina poslední zářijové dekády byla opět příznivá, s výjimkou zhoršení po další poruše (zejména 27. 9.).

Podmínky šíření KV budou v listopadu jen o málo horší, než bychom po předchozím mimořádně příznivém vývoji čekali, i tak ale budou lepší než ve stejném měsíci v letech 2004 – 2010. Potěší nás ale pokles útlumu v ionosféře severní polokoule díky klesající výšce Slunce nad obzorem. Tradičně končíme indexy aktivity za září 2011: průměrem slunečního toku 134,5 s.f.u., čísla skvrn $R = 78$ a geomagnetického indexu z observatoře Wingst $A = 13,2$. Poslední R dosadíme do vzorce pro vyhlazený průměr a za březen 2011 dostaneme $R_{12} = 36,9$.

OK1HH

KV

Kalendář závodů na listopad a prosinec (UTC)

12.11.	OM Activity	CW/SSB	05.00-07.00
12.-13.11.	Europ. Contest (WAEDC) RTTY		00.00-24.00
12.-13.11.	OK/OM-DX Contest	CW	12.00-12.00
12.-13.11.	Japan Int. DX Contest	SSB	07.00-13.00
18.11.	YO PSK31	PSK	18.00-22.00
19.-20.11.	LZ-DX Contest	CW/SSB	12.00-12.00
19.-20.11.	RNARS CW Activity	CW	12.00-12.00
19.-20.11.	Austrian 160 m	CW	16.00-07.00
19.-20.11.	Second 1,8 MHz RSGB	CW	21.00-01.00
20.11.	EPC PSK63 Party	PSK	00.00-24.00
20.11.	Hot Party (QRP) DL	CW	13.00-17.00
26.-27.11.	CQ WW DX Contest	CW	00.00-24.00
2.-4.12.	ARRL 160 m Contest	CW	22.00-16.00
3.12.	SSB liga	SSB	06.00-08.00
3.-4.12.	TOPS Activity 3,5 MHz	CW	16.00-16.00
3.-4.12.	EPC Ukraine	PSK	20.00-20.00
4.12.	Provozní aktiv KV	CW	05.00-07.00
8.12.	Aktivita 160	SSB	20.30-21.30
10.12.	OM Activity	CW/SSB	05.00-07.00
10.-11.12.	ARRL 10 m Contest	CW+SSB	00.00-24.00
10.-11.12.	28 MHz SWL Contest	SWL	00.00-24.00
10.-11.12.	International Naval	MIX	16.00-16.00
12.12.	Aktivita 160	CW	20.30-21.30
16.12.	Russian 160 m Contest	MIX	21.00-23.00
17.12.	OK DX RTTY Contest	RTTY	00.00-24.00
17.12.	RAC Canada - zimní	MIX	00.00-24.00
17.-18.12.	Croatian CW Contest	CW	14.00-14.00
25.12.	RAEM	CW	00.00-11.59
26.12.	Vánoční DARC Xmas	CW+SSB	08.30-11.00

Termíny uvádíme bez záruky, tentokrát podle údajů na internetových stránkách www.qrz.ru/contest/, kde lze využít automatický překlad do angličtiny, stránky www.sk3bg.se jsou nyní aktualizovány až v měsíci, pro který jsou aktuální. Vzhledem k častým změnám těsně

před závodem doporučujeme vždy ještě kontrolu u pořadatele. Podmínky mnoha závodů naleznete přeložené do češtiny na internetových stránkách www.aradio.cz, jejich platnost možno ověřit např. na uvedené adrese SK3BG, nebo také na www.arrl.com/contest/, ale nejlíp přímo na webových stránkách pořadatele. Vždy vítáme upozornění na příp. uvedení chybných údajů.

Adresy k odeslání deníků přes internet:

1,8 MHz RSGB: prostřednictvím robota na: www.rsgbcc.org/cgi-bin/hfenter.pl
 28 MHz SWL: NL290@veron.nl
 ARRL 160 m: 160meter@arrl.org
 ARRL 10 m: 10meter@arrl.org
 CQ WW DX CW: cw@cqww.com
 Croatian: 9acw@9acw.org
 Int. Naval: sandro_i7ale@alice.it
 LZ-DX: lzdxc@yahoo.com
 nebo lzdxc@bfra.org
 OE 160 m: hf-contest@oevsv.at
 nebo přes robota:
<http://contestrobot.aoc160m.oevsv.at>
 OK DX RTTY: okrty@crk.cz
 RAC: canadawinter@rac.ca
 RAEM: raem@srr.ru
 Russian 160 m: contest@radio.ru
 TOPS: yo2rr@clicknet.ro
 Vánoční: xmas@dxhf.darc.de

Důležité upozornění!

- Pozor na změnu adresy u závodů TOPS a Croatian Contest!
- ARRL přijímá elektronické deníky jen v CABRILLO formátu nebo „papírové“ deníky zaslané normální poštou. Jiný způsob odeslání znamená, že je deník zařazen mezi deníky „pro kontrolu“. U Cabrillo formátu generovaného programem N6TR, TR4W apod. doplňte pro

ARRL závody na 4. řádek: ARRL-SECTION: DX, jinak vám automat deník nepřijme!

QX

VKV

Kalendář závodů na prosinec (UTC)

3.12.	Vecchiacchi Memorial Day	144 MHz	14.00-22.00
4.12.	Vecchiacchi Memorial Day 432 a výše		07.00-12.00
6.12.	VKV aktivita; NA ¹⁾	144 MHz	18.00-22.00
7.12.	MOON Contest ²⁾	144 MHz	19.00-21.00
10.12.	FM Pohár	144 a 432 MHz	09.00-11.00
10.12.	Mistr. ČR děti ³⁾	144 a 432 MHz	09.00-11.00
10.-11.12.	ATV Contest ⁴⁾	432 MHz a výše	12.00-12.00
13.12.	VKV aktivita; NA	432 MHz	18.00-22.00
14.12.	MOON Contest ²⁾	144 MHz	19.00-21.00
15.12.	VKV aktivita; NA	70 MHz	18.00-22.00
18.12.	Provozní aktiv	144 MHz-76 GHz	08.00-11.00
18.12.	Mistr. ČR děti ³⁾	144 a 432 MHz	08.00-11.00
18.12.	DUR Activity Cont.	432 MHz-76 GHz	08.00-11.00
20.12.	VKV aktivita; NA	1,3 GHz	18.00-22.00
26.12.	Vánoční závod - I. část ⁵⁾	144 MHz	08.00-11.00
26.12.	Vánoční závod - II. část	144 MHz	12.00-15.00
27.12.	VKV aktivita; NA	mikrovln. pásma	18.00-22.00

¹⁾ Nordic Activity Contest

²⁾ Hlášení na: ok2vzb@centrum.cz

³⁾ Hlášení na OK1OHK.

⁴⁾ Deníky na adresu OK1MO:

Jiří Vorel, P. O. Box 32, 350 99 Cheb 2.

⁵⁾ Deníky na E-mail: ok1ia@seznam.cz

OK1DVA

Inzerce

Cena za 1. tuč. řádek 75 Kč, za každý další 30 Kč.

Prodám vývojový kit AVR32 (32bit Flash MCU Atmel) ATEVK1100. Nový, cena 2400 Kč. Telefon: 732 927 468.